



Español

Instrucciones  
originales

# Instrucciones de instalación, funcionamiento y mantenimiento

Gama G

# Detalles de contacto para repuestos y servicio

## Mono Reino Unido

Repuestos	+44 (0)161 214 2380 (línea directa 8.15 am – 5.00 pm)
Email	spares@mono-pumps.com
Servicio	+44 (0)161 214 2390 (línea directa 8.15 am – 5.00 pm)
Email	customerservices@mono-pumps.com
Servicio	+44 (0)161 339 9000 (24 hrs)

## Mono Australia

	Teléfono	Facsímil
Melbourne	(03) 9773 7777	(03) 9773 7400
Sydney	(02) 9521 5611	(02) 9542 3649
Brisbane	(07) 3350 4582	(07) 3350 3750
Adelaide	(08) 8447 8333	(08) 8447 8373
Perth	(08) 9479 0444	(08) 9479 0400
Darwin	(08) 8984 3099	(08) 8947 0540
Tasmania	0417 345 814	(03) 6330 2051
Email	ozsales@mono-pumps.com	

## Mono Nueva Zelanda

Repuestos y servicio	+64 (0)9 829 0333
Email	info@mono-pumps.co.nz

## Monoflo EE.UU.

Repuestos y servicio	+1 713 466 7999
Email	inquire@monoflo.com

## Monoflo América del Sur

Repuestos y servicio	+54 4296 8997	+54 4284 0323
Email	inquire@monoflo.com	

## Mono China

	Teléfono	Facsímil
Beijing	+86 (0) 10 5707 0915	+86 (0) 10 5977 6102
Shanghai	+86 (0) 21 3990 4588	+86 (0) 21 3990 4535
Email	monoshanghai@nov.com	

# Declaraciones de advertencia ATEX

## BOMBAS Y UNIDADES DE BOMBEO

Si una bomba, o unidad de bombeo, se va a instalar en una atmósfera potencialmente explosiva se deberá asegurar que ello se especifica en el momento de la compra y que el equipo se suministre de conformidad con ello y que muestre una placa con el nombre ATEX, o que incluya un certificado de conformidad. Si tiene cualquier duda referente a lo apropiado del equipo, por favor póngase en contacto con Mono Pumps Limited antes de comenzar la instalación y puesta en servicio.

Los líquidos o fluidos de proceso deberán mantenerse dentro de los límites de temperatura especificados, ya que de otro modo la superficie de la picadora o los componentes del sistema puede convertirse en una fuente de ignición debido a aumentos de temperatura. Si la temperatura del líquido de proceso es inferior a 90°C la temperatura superficial máxima no superará los 90°C, siempre que la picadora haya sido instalada, manejada y mantenida de acuerdo con este manual. Si la temperatura del líquido de proceso es superior a 90°C la temperatura superficial máxima será igual a la máxima temperatura del fluido de proceso.

Aquellas cavidades que podrían permitir que se acumularan gases explosivos, tales como debajo de las guardas protectoras, deben diseñarse para que queden fuera del sistema. Si esto no es posible, se deben purgar por completo antes de realizar cualquier trabajo en la bomba o el sistema.

El trabajo de mantenimiento e instalación eléctrica solamente lo debe realizar personal adecuadamente calificado y competente de acuerdo con las regulaciones eléctricas relevantes.

Todos los equipos eléctricos, incluidos los dispositivos de control y seguridad, deben tener la capacidad adecuada para el entorno en el cual son instalados.

Si hay riesgo de que se acumulen polvos o gases explosivos deben utilizarse herramientas que no produzcan chispas durante la instalación y el mantenimiento.

Si se deja funcionar la bomba en seco, además de causar un daño permanente en el estator, la temperatura puede incrementar rápidamente en el tubo o cilindro del estator, lo cual podría ser una fuente de ignición. Es así pues esencial instalar un dispositivo de protección contra funcionamiento en seco. Este dispositivo detendrá la bomba inmediatamente si el motor funciona el seco. Mono Pumps Limited tiene disponibles detalles de dispositivos adecuados para este fin.

Para minimizar el riesgo que se produzcan chispas o aumentos de temperatura debidos a una sobrecarga mecánica o eléctrica es necesario instalar los dispositivos de control y seguridad siguientes, además del dispositivo de protección contra funcionamiento en seco. Un sistema de alivio de presión que impida a la bomba generar presiones superiores a la máxima nominal o un dispositivo de sobrepresión que deberá detener la bomba cuando se exceda la máxima presión de descarga. Un sistema de control que detenga la bomba si la temperatura o la corriente del motor supera los límites especificados. Un interruptor seccionador capaz de desconectar todo el suministro eléctrico al motor y equipos eléctricos auxiliares y que pueda bloquearse en la posición de reposo. Todos los dispositivos de control y seguridad se deben instalar, manejar y mantener de acuerdo con las instrucciones del fabricante. Todas las válvulas del sistema deben estar abiertas cuando se arranca la bomba, de lo contrario puede producirse una sobrecarga mecánica seria y avería.

Es importante asegurar que la bomba gire en el sentido indicado en la placa del fabricante. Esto debe comprobarse en el momento de la instalación y puesta en servicio, y después de realizar cualquier trabajo de mantenimiento. De no hacerse así, ello puede dar lugar a que la bomba funcione en seco, o a una sobrecarga mecánica o eléctrica

# Declaraciones de advertencia ATEX

A la hora de instalar propulsores, acoplamientos, correas, poleas y guardas protectoras en una bomba o unidad de bombeo es esencial que se instalen, alineen y ajusten de acuerdo con las instrucciones del fabricante.

Si no se hace así podrían generarse chispas debidas a un contacto mecánico imprevisto o a incrementos de temperatura a causa de sobrecargas mecánicas o eléctricas o al patinaje de correas propulsoras. Se debe realizar una inspección regular de estas piezas para asegurar que permanezcan en buena condición y, si se sospecha que cualquier pieza no funciona correctamente, se deberá recambiar inmediatamente.

La capacidad de los sellos mecánicos debe ser adecuada para el entorno de trabajo. El sello y cualquier equipo relacionado, tal como un sistema de lavado, se deben instalar, manejar y mantener de acuerdo con las instrucciones del fabricante.

Si se incluye un sello de empaquetadura debe instalarse y ajustarse de manera correcta. Este tipo de sello confía en que el líquido del proceso enfríe el eje y los aros de empaquetadura de modo que se requiera un goteo constante de líquido de la sección del prensaestopas. Si esto no es recomendable se debe instalar un sello de tipo alternativo.

Si la bomba y los equipos auxiliares no se instalan y mantienen de acuerdo con las instrucciones del fabricante podrá tener lugar el fallo prematuro y potencialmente peligroso de los componentes. Es esencial efectuar una inspección regular y, si procede, un recambio de los cojinetes y la lubricación.

La bomba y sus componentes se han diseñado para funcionamiento seguro dentro de las directrices especificadas por la legislación relevante. Están diseñados para asegurar que funcionen de acuerdo con las directrices especificadas por la legislación relevante. Por consiguiente, Mono Pumps Limited declara que la máquina se puede usar con seguridad para el servicio especificado tal como lo define la Declaración de Conformidad o Institución expedida con este manual de instrucciones.

El uso de piezas de repuesto no fabricadas o aprobadas por Mono Pumps Limited puede afectar la seguridad de funcionamiento de la bomba y por consiguiente presentar peligro para la seguridad tanto de los operadores como los demás equipos. En estas circunstancias se invalidará la Declaración adjunta. También se invalidará la garantía mencionada en los Términos y condiciones de venta.

<b>SECCIÓN 1</b>	<b>PROCEDIMIENTO DE INSTALACIÓN Y FUNCIONAMIENTO CONSEJO SOBRE DESMONTAJE Y MONTAJE</b>
<b>SECCIÓN 2</b>	<b>LOCALIZACIÓN Y REPARACIÓN DE AVERÍAS</b>
<b>SECCIÓN 3</b>	<b>NÚMEROS DE REFERENCIA DE DIBUJOS</b>
<b>SECCIÓN 4</b>	<b>DIAGRAMAS DESMONTAJE Y MONTAJE VISTAS DETALLADAS</b>

## Declaración CE, tal como lo define la directiva de maquinaria 2006/42/EC.

Se aplican las normas armonizadas siguientes: BS en 809, BS EN ISO 12100, Partes 1 y 2

### Declaración de incorporación CE

Esta declaración sólo es válida cuando se ha suministrado maquinaria parcialmente finalizada.

En este caso, la maquinaria satisface los requisitos de la directiva susodicha y está prevista para ser incorporada en otra maquinaria, o para ser montada en otra maquinaria a fin de que constituya la maquinaria relevante tal como lo define la directiva susodicha, incluidas las enmiendas válidas en el momento de la entrega.

#### **IMPORTANTE**

Esta maquinaria no debe ponerse en servicio hasta que la maquinaria relevante en la cual se ha de incorporar sea declarada de conformidad con la directiva susodicha.

Esta declaración sólo es válida si la maquinaria es instalada, manejada y mantenida de conformidad con estas instrucciones y directrices de seguridad, así como con las instrucciones suministradas para el equipo montado o previsto para su uso con este equipo.

### Declaración de conformidad CE

Esta declaración no es válida para maquinaria parcialmente finalizada suministrada.

En este caso la maquinaria satisface los requisitos de la directiva susodicha, incluidas las enmiendas válidas en el momento de la entrega.

Asimismo declaramos que, donde proceda, la maquinaria susodicha también satisface los requisitos de:

La Directiva sobre CEM 2004/108/EC  
La Directiva sobre baja tensión 2006 /95/E  
La Directiva sobre equipos a presión 97/23/EC  
La Directiva sobre ruido ambiental 2005/88/EC  
La Directiva sobre agua potable 99/83/EC

#### **IMPORTANTE**

Esta declaración sólo es válida si la maquinaria se instala, maneja y mantiene de conformidad con estas instrucciones y directrices de seguridad, así como con las instrucciones suministradas para el equipo montado o previsto para su uso con este equipo.



**Sn. A. Morris – Director de Servicios de Ingeniería.  
Para Mono Pumps Limited, Martin Street, Audenshaw,  
Manchester, Inglaterra, M34 5JA**

# Instrucciones de instalación, funcionamiento y mantenimiento

## INSTALACIÓN

### 1.1 RECOMENDACIONES DE INSTALACIÓN Y SEGURIDAD

En común con otros elementos de la maquinaria de proceso, una bomba deberá ser instalada correctamente para asegurar que funcione de manera satisfactoria y segura. La bomba también debe ser sometida a un nivel de mantenimiento adecuado. Si se observan estas recomendaciones se asegurará la protección del personal y el funcionamiento satisfactorio de la bomba.

#### 1.2.1. GENERALIDADES

Cuando se manejan materiales nocivos o inaceptables, deberá proporcionarse ventilación adecuada con el fin de dispersar las concentraciones de vapores peligrosos. Si es posible se recomienda instalar la bomba Mono en un lugar con iluminación adecuada para asegurar un mantenimiento eficaz en condiciones satisfactorias. Con ciertos materiales del producto, un equipo de limpieza a vapor o con manguera facilitará el mantenimiento y prolongará la vida útil de los componentes de la bomba.

Las bombas que funcionen a altas temperaturas deben dejarse enfriar lo suficiente antes de llevar a cabo cualquier trabajo de mantenimiento.

#### 1.2.2. DISEÑO E INSTALACIÓN DEL SISTEMA

En la fase de diseño del sistema debe considerarse la provisión de tapones de llenado y la instalación de válvulas de retención y / o aislamiento. Las bombas no se podrán usar confiadamente como válvulas de retención. Las bombas en paralelo y las que incorporan un cabezal de descarga de elevada estática deben equiparse con válvulas de retención.

Las bombas también se deben proteger con dispositivos adecuados contra sobrepresión y funcionamiento en seco.

## I. MONTAJE HORIZONTAL

Todas las gamas de bombas Mono, excluida la Gama P, se instalan normalmente en posición horizontal con placas de base instaladas en una superficie plana, enlechadas y empernadas para asegurar una sujeción firme y reducir el ruido y la vibración.

La bomba se deberá comprobar después de empernarla para asegurar la correcta alineación de la bomba con su motor principal.

## II. MONTAJE VERTICAL

Bombas de la gama P solamente.

Las bombas de la gama P están previstas para ser instaladas en posición vertical. Debe tenerse cuidado cuando se levanta la bomba para situarla en la posición vertical.

Normalmente, las bombas de la gama "P" estarán diseñadas con una placa de base que se podrá empernar en la estructura de soporte del cliente.

Si la bomba se va a montar de cualquier otro modo que no sea el antedicho, la instalación se deberá acordar con Mono Pumps Limited. El soporte de todas las tuberías debe ser independiente.

### 1.3.1 MANEJO



Durante la instalación y el mantenimiento, deberá dedicarse debida atención al manejo seguro de todos los elementos. Si un componente de bomba pesa más de 20kg (45 lb), se recomienda utilizar mecanismos elevadores adecuados para asegurar que el personal no sufra lesiones ni daños los componentes.

Para el manejo seguro de bombas de eje desnudo y unidades de bombeo (bomba / caja de engranajes / motor, etc.) deberán utilizarse eslingas. La posición de las eslingas dependerá de la construcción específica de bomba / unidad y la deberá realizar personal con la experiencia relevante para asegurar que no sufra daños tanto el personal como la bomba.

Si se incluyen, los pernos de anilla sólo se deben usar para levantar aquellos componentes individuales para los cuales se suministran.

### 1.3.2 ALMACENAJE Y FUNCIONAMIENTO POCO FRECUENTE

La situación referente a una bomba poco usada también se abarca en las instrucciones incluidas en esta sección.

#### ALMACENAJE A CORTO PLAZO

Si la bomba va a ser almacenada durante 6 meses o menos se aconseja observar las instrucciones siguientes:

1. En la medida de lo posible la bomba se debe almacenar en un lugar interior, pero si esto no es posible se deberá proteger con medios adecuados. No permita que se acumule humedad alrededor de la bomba.
2. Quite el tapón de drenaje, si se incluye. Todas las placas de inspección instaladas también se deben quitar para asegurar que el alojamiento de succión se drene y seque por completo.
3. Afloje el prensaestopas e inyecte una cantidad de grasa suficiente en la prensaestopas. Apriete la tuerca del prensaestopas con la mano. Si se va a utilizar un sistema de lavado con agua no utilice grasa; una pequeña cantidad de aceite se recomienda para esto.
4. Para los procedimientos de almacenaje del motor / caja de engranajes / propulsor consulte las Instrucciones del fabricante.

# Instrucciones de instalación, funcionamiento y mantenimiento

## ALMACENAJE A LARGO PLAZO

Si la bomba se va a almacenar durante más de seis meses, además de los procedimientos antedichos, deberán realizarse los procedimientos siguientes de manera regular (cada 2 - 3 semanas si es posible):

1. Si es posible gire la bomba al menos tres cuartos de vuelta para evitar que el rotor se ajuste en el estator.
2. Observe, no obstante, que la bomba no se debe girar más de dos revoluciones de cada vez debido a que se podrían causar daños en los elementos del el rotor / estator.



### INMEDIATAMENTE ANTES DE LA INSTALACIÓN Y PUESTA EN MARCHA

Antes de instalar la bomba por favor asegure que se reinstalen todas las tapas y placas de inspección y que se elimine la grasa / aceite residual del prensaestopas.



### 1.4 SISTEMA ELÉCTRICO

La conexión eléctrica deberá ser realizada solamente por personal profesional adecuado y utilizando el equipo correcto, tanto referente a capacidad como al entorno. Si existen dudas referentes a la idoneidad del equipo, deberá consultarse con Mono Pumps Limited antes de proseguir. Normalmente la bomba Mono debería instalarse con el equipo de puesta en marcha dispuesto para efectuar un arranque directo en línea.

Se incorporarán puntos de conexión a tierra en los propulsores eléctricos (si se incluyen) y es esencial éstos sean conectados correctamente. Si se cablea y comprueba el motor referente a su giro, la secuencia de arranque / parada debe ser instantánea para prevenir un funcionamiento en seco (véase 2) o presurizar los equipos aguas arriba (compruebe la flecha de dirección en la placa del fabricante de la bomba). La instalación eléctrica deberá incluir un equipo aislante adecuado para asegurar que pueda trabajarse con seguridad en la unidad de bombeo.

### 1.5 VÁLVULAS DE SEGURIDAD Y VÁLVULAS DE RETENCIÓN

1. Se recomienda instalar un dispositivo de seguridad adecuado en el lado de descarga de la bomba para prevenir una presurización excesiva del sistema.
2. También se recomienda instalar una válvula de retención en el lado de descarga de la bomba para prevenir un contra flujo a través del sistema. Cuando ambas válvulas estén instaladas se aconseja posicionar la válvula de seguridad más cerca de la bomba que la válvula de retención.



## IMPORTANTE

No se debe dejar nunca que la bomba funcione contra una válvula de admisión o escape cerrada, ya que esto podría causar un fallo mecánico.



### 1.6 SEGURIDAD GENERAL

**DEBE TENERSE CUIDADO EXTREMADO PARA PROTEGER TODOS LOS EQUIPOS ELÉCTRICOS DE LAS SALPICADURAS CUANDO SE USA UNA MANGUERA DE LAVADO. CUANDO MONO PUMPS LIMITED SUMINISTRA UNA BOMBA BÁSICA, CORRESPONDE AL USUARIO INSTALAR GUARDAS PROTECTORAS ADECUADAS DE CONFORMIDAD CON LOS REQUISITOS DE LAS REGULACIONES RELEVANTES.**

Deberá verificarse el apriete de todas las tuercas, pernos de sujeción de bridas y dispositivos de montaje antes de poner en funcionamiento la bomba. Para eliminar la vibración, la bomba se debe alinear correctamente con la unidad propulsora y todas las guardas protectoras deben estar sujetas con seguridad en su posición. A la hora de poner en servicio la planta se deben comprobar a fondo todas las juntas del sistema por si tienen fugas.

Si al arrancarla, la bomba no parece funcionar de manera correcta (véase 2), deberá detenerse la planta inmediatamente y establecerse la causa del mal funcionamiento antes de reanudar las operaciones. Dependiendo del funcionamiento del sistema de la planta, se recomienda instalar un indicador de vacío y presión combinado o solamente un indicador de vacío en el puerto de admisión de la bomba, así como un indicador de presión en el puerto de escape. Con estos indicadores se supervisarán continuamente las condiciones de funcionamiento de la bomba. Puede contener sustancias de la Lista de Candidatos ECHA SVHC (REACH - Regulación (EC) N°. 1907/2006)

### 1.7 CONDICIONES DE SERVICIO

Las bombas se deben instalar para bombear solamente de conformidad con los materiales de construcción, magnitudes de flujo, presión, temperatura, velocidad etc., especificados por Mono Pumps Limited. Cuando es necesario bombear materiales peligrosos, se deberá considerar la descarga segura de válvulas de seguridad, drenajes de prensaestopas, etc.

**SI ES NECESARIO CAMBIAR LAS CONDICIONES DE SERVICIO SE DEBERÁ CONSULTAR CON MONO PUMPS LIMITED Y OBSERVAR SUS RECOMENDACIONES EN EL INTERÉS DE LA**



# Instrucciones de instalación, funcionamiento y mantenimiento

## 2. PROCEDIMIENTO DE PUESTA EN MARCHA

Antes de arrancar, las bombas deben estar llenas de líquido. El llenado inicial no se hace con fines de cebado sino de proporcionar la lubricación necesaria del estator hasta que la bomba se ceba automáticamente. Cuando se detiene la bomba, normalmente quedará atrapado suficiente líquido en el conjunto de rotor / estator que aportará la lubricación para el arranque. No obstante, si la bomba ha permanecido estacionaria durante un tiempo apreciable, se ha trasladado a un lugar diferente o se ha desmontado y montado de nuevo, deberá rellenarse con líquido y girarse unas vueltas a mano antes de arrancarla. Normalmente la bomba estará algo rígida al girarla a mano debido al ajuste preciso del conjunto de rotor / estator. No obstante, esta rigidez desaparece cuando la bomba funciona de nuevo normalmente contra la presión.

### 2.1 FUNCIONAMIENTO EN SECO



NO PERMITA NUNCA QUE LA BOMBA FUNCIONE EN SECO INCLUSO DURANTE UNAS REVOLUCIONES, YA QUE DE LO CONTRARIO EL ESTATOR RESULTARÁ DAÑADO INMEDIATAMENTE. UN FUNCIONAMIENTO EN SECO CONTINUO PRODUCIRÁ CIERTOS DAÑOS O EFECTOS NOCIVOS.

### 2.2 DETALLES DEL GIRO DE LA BOMBA

GAMA DE BOMBAS	BIDIRECCIONAL	COMENTARIO
E	Sí	†
Monobloc B	Sí	†
Merlin Industrial	Sí	†
S, SL	Sí	†
LF	Sí	†
W	No	**
Merlin Widethroat	No	**
MM ML	No	*
MS	No	**
G	No	*
CB/SB	No	*
Placer	No	**
Grout Injection	No	**
P	No	*
CP0011	No	**
CP0025,CP0800,CP1600	No	*

\* En sentido horario visto desde el extremo propulsor.

\*\* En sentido antihorario visto desde el extremo propulsor.

† En sentido antihorario ofrece admisión en el extremo propulsor.

### DIRECCIÓN DE GIRO



**ANTES DE CAMBIAR LA DIRECCIÓN DE GIRO DEBERÁ CONSULTARSE CON MONO PUMPS LIMITED PARA QUE CONFIRMAN LA IDONEIDAD DE LA BOMBA PARA FUNCIONAR EN EL NUEVO SERVICIO.**

### 2.3.1. EMPAQUETADURA DEL PRENSAESTOPAS

Si una bomba se suministra con empaquetadura del prensaestopas (fabricada con un material carente de amianto), será necesario ajustar el prensaestopas durante el periodo de rodamiento inicial. Deberá permitirse que los prensaestopas recién empaquetados efectúen el rodamiento inicial con las tuercas del prensaestopas apretadas sólo a mano. Esto se deberá continuar durante unos 3 días. La tuerca del prensaestopas deberá apretarse gradualmente durante la semana siguiente para alcanzar el índice de fugas mostrado en la tabla siguiente. Las tuercas del prensaestopas deberán ajustarse a intervalos regulares para mantener el índice de flujo de fugas recomendado. En condiciones de trabajo normales, un ligero goteo del prensaestopas bajo presión ayuda a enfriar y lubricar la empaquetadura. Un prensaestopas correctamente ajustado siempre mostrará una pequeña fuga de fluido.

#### Índices de fuga típicos en el prensaestopas

Hasta 50mm de diámetro de eje	2 gotas por minuto
50 ... 75mm de diámetro de eje	3 gotas por minuto
75 ... 100mm de diámetro de eje	4 gotas por minuto
100 ... 125mm de diámetro de eje	5 gotas por minuto
125 ... 160mm de diámetro de eje	6 gotas por minuto

No obstante, un goteo por el prensaestopas es indeseable cuando se manejan materiales corrosivos, desengrasantes o abrasivos. En estas condiciones, el prensaestopas se debe apretar al mínimo mientras funciona la bomba para asegurar un sellado satisfactorio bajo presión, o para detener la entrada de aire bajo condiciones de succión.

La fuga por el prensaestopas de líquidos tóxicos, corrosivos o peligrosos puede plantear problemas de compatibilidad con los materiales de construcción de la bomba.

Deberá considerarse la instalación de un drenaje de prensaestopas, especialmente para la fuga de productos peligrosos.



**ES NECESARIO TENER CUIDADO AL AJUSTAR EL PRENSAESTOPAS MIENTRAS FUNCIONA LA BOMBA.**

### 2.3.2 SELLOS MECÁNICOS – TODAS LAS BOMBAS

Cuando se instala en la bomba un sello mecánico puede ser necesario aportar una barrera de fluido en alguna parte del sello. Esto deberá efectuarse de acuerdo con las instrucciones del fabricante del sello.

### 2.4. GUARDAS PROTECTORAS



En aras de la seguridad, y de acuerdo con la Ley de Salud y Seguridad en el Trabajo del Reino Unido de 1974, deberán reinstalarse todas las guardas protectoras después de efectuar los ajustes necesarios en la bomba.



# Instrucciones de instalación, funcionamiento y mantenimiento

## 2.5 DISPOSITIVO DE CONTROL / AVISO

Antes de poner en funcionamiento la bomba, todos los dispositivos de control o aviso instalados se deben configurar de acuerdo con sus instrucciones específicas.

## 2.6 TEMPERATURA DE FUNCIONAMIENTO DE LA BOMBA

La gama de temperaturas que se desarrollará en la superficie de la bomba dependerá de factores tales como la temperatura del producto y la temperatura ambiente de la instalación. En algunos casos la temperatura superficial de una bomba puede superar los 50° C.

En estos casos, el personal deberá estar consciente de ello y colocar avisos / guardas protectoras adecuadas.

## 2.7 NIVELES DE RUIDO

1. El nivel de presión acústica del ruido no deberá rebasar los 85dB a un metro de distancia de la bomba.
2. Esto se basa en una instalación normal y no incluye necesariamente ruido procedente de cualquier otras fuentes y cualquier reverberación originada en el edificio o en la tubería de la instalación.
3. Se recomienda determinar los niveles de ruido procedentes de la bomba una vez que esté instalada y en condiciones de funcionamiento.

## 2.8 LUBRICACIÓN

Las bombas provistas de cojinetes deben inspeccionarse de manera periódica para determinar si es necesario recambiar la grasa. Si es necesario, deberá añadirse grasa hasta que las cámaras incluidas en los extremos del espaciador del cojinete estén aproximadamente un tercio llenas.

Una inspección periódica de los cojinetes es necesaria para mantener el máximo rendimiento. El tiempo más adecuado para realizar la inspección de cojinetes será durante periodos de parada de equipos programadas para efectuar trabajos de mantenimiento rutinario, o por cualquier otro motivo.

No obstante, en condiciones tropicales o arduas puede ser necesaria una inspección más frecuente para establecer un programa de mantenimiento o inspección periódica correctos.

Se puede usar para el recambio BP LC2 / Mobilgrease XHP 222 ó su equivalente.

## 2.9 UNIDADES DE BOMBEO

Cuando se desmonta y se vuelve a montar una bomba, deberá asegurarse que se observan las condiciones siguientes.

1. Correcta alineación de la bomba / caja de engranajes
2. Uso de acoplamientos y bujes adecuados
3. Uso de correas y poleas adecuadas correctamente tensadas.

## 2.10 LIMPIEZA PREVIA AL FUNCIONAMIENTO

### i. Uso con productos no alimenticios

Durante la puesta en servicio de una nueva bomba, o la puesta en servicio ulterior de una bomba reacondicionada, se aconseja limpiar la bomba antes de que funcione inicialmente en el proceso.

### ii. Uso con productos alimenticios

Cuando la bomba se ha suministrado para uso con productos alimenticios, es importante asegurar que se haya limpiado antes de su funcionamiento inicial.

Así pues, es importante realizar una limpieza de la bomba in situ en las ocasiones siguientes:

1. Cuando la bomba se pone en servicio por primera vez.
2. Cuando se instalan piezas de repuesto en el área húmeda de la bomba.

Un procedimiento de limpieza in situ recomendado es el siguiente:

**Este procedimiento no se debe usar en la Gama de Bombas CP. Por favor consulte con nuestros técnicos de aplicación para que le aconsejen un procedimiento adecuado.**

### Lavado cáustico

LQ94 ex Lever Diversey o equivalente  
2% de concentración

### Lavado ácido

P3 Horolith 617 ex Henkel  
Ecolab o equivalente 1% de concentración

### Procedimiento

1. Lavado cáustico @ 75°C durante 20 minutos
2. Enjuague con agua @ 80°C durante 20 minutos

# Instrucciones de instalación, funcionamiento y mantenimiento

3. Lavado ácido @ 50°C durante 20 minutos
4. @Enjuague con agua @ 80°C durante 20 minutos
- Los índices de flujo (y por consiguiente las velocidades de la bomba) del lavado in situ deberán maximizarse para alcanzar el más alto nivel de limpieza.

Se requiere una velocidad de líquido de limpieza in situ de 1,5 a 2,0 m/s para la remoción de sólidos y manchas.

Las bombas provistas de limpieza in situ mediante puertos de paso permitirán índices de flujo más altos sin necesidad de incrementar la velocidad de la bomba.

- No se recomienda usar químicos cáusticos y ácidos activos. Deberán usarse agentes de limpieza patentados de acuerdo con las instrucciones del fabricante.
- Todos los sellos y juntas deben cambiarse por otros nuevos si se desplazan durante el mantenimiento.
- Las piezas internas de la bomba se deben inspeccionar regularmente para asegurar que mantienen su integridad higiénica, especialmente con respecto a componentes y sellos elastoméricos, y reemplazar si es necesario.

Las cuatro etapas constituyen un ciclo y se recomienda basarse en este ciclo para limpiar la bomba antes de que sea usada con productos alimenticios.

Una vez que la bomba se ha puesto en servicio, el proceso de limpieza dependerá de la aplicación. Así pues, el usuario debe asegurar que sus procedimientos de limpieza son adecuados para el servicio que requiere de la bomba.

## 2.11 BOMBAS DE ALIMENTACIÓN FORZADA

Algunas bombas específicas pueden tener tornillos de alimentación sinfín, con o sin sistema disyuntor de puente para alimentar el elemento de bombeo. Si la instalación de la bomba requiere que estos no estén encerrados, deberá asegurarse que el personal no pueda obtener acceso mientras funciona la bomba. Si esto no es posible deberá instalarse un dispositivo de parada de emergencia en un lugar cercano.

## 2.12 PRODUCTOS EXPLOSIVOS / ATMÓSFERAS PELIGROSAS

En ciertos casos la naturaleza del producto sometido a tratamiento muy bien puede ser peligrosa.

En estas instalaciones se debe considerar ante todo establecer una protección adecuada y advertencias diseñadas para la seguridad del personal y de la planta.

## 2.13 PUERTOS DE ACCESO



Si hay instalados puertos de acceso deberán observarse las instrucciones siguientes antes del desmontaje:

1. Se debe detener la bomba y aislar el suministro eléctrico.
2. Se deben llevar ropas protectoras, especialmente si el producto bombeado es nocivo.
3. La tapa de acceso se debe desmontar con cuidado usando si es posible bandejas de goteo para recoger el producto derramado.

Los puertos de acceso se incluyen para facilitar la retirada de atascos y permitir una inspección visual de los componentes dentro de la cámara de succión.

No debe considerarse como un método adicional para el desmontaje de la bomba.

La placa deberá reinstalarse usando nuevas juntas antes de conmutar la bomba.

## 2.14 ESTADORES AJUSTABLES

Si hay instalados estadores ajustables deberán observarse las instrucciones siguientes para ajustar los dispositivos de sujeción.

El conjunto de estador ajustable está diseñado para generar una compresión uniforme alrededor de la circunferencia del estador. Está diseñado para ser usado cuando el rendimiento de la bomba se reduce debido a un nivel de desgaste inaceptable para restaurar el índice de flujo requerido.

La compresión del estador se incrementa observando las instrucciones siguientes:

1. Afloje media vuelta cada uno de los seis tornillos de bloqueo.
2. Apriete los ocho tornillos de sujeción hasta que pueda realizarse el ajuste aflojando los tornillos de bloqueo.
3. Repita las instrucciones 1 y 2 hasta que el rendimiento de la bomba se recupere al nivel previo.

### NOTA

Al ajustar el estador es imprescindible aplicar sólo la presión suficiente para restaurar la capacidad de la bomba.

Si el estador se aprieta excesivamente se podría dañar fácilmente el propulsor así que se debe tener gran cuidado cuando se llevan a cabo estos ajustes.

# Instrucciones de instalación, funcionamiento y mantenimiento

Así pues se aconseja llevar a cabo el ajuste mientras funciona la bomba y se pueden vigilar las lecturas de energía.

## DESMONTAJE DEL ESTATOR AJUSTABLE

El procedimiento para desmontar un estator ajustable es igual que el usado para uno normal, excepto que es preciso retirar las placas de sujeción antes de que el estator se pueda sacar del rotor.

Esto puede hacerse aflojando los tornillos de sujeción, y liberando luego la placa de sujeción usando los tornillos de bloqueo a modo de tornillos de expulsión para remover las placas de sujeción.

El montaje ulterior se lleva a cabo siguiendo a la inversa el procedimiento anterior.

## 2.15 MANTENIMIENTO DE COMPONENTES DE DESGASTE

### 2.15.1 ROTOR Y ESTATOR

El índice de desgaste de estos componentes depende de numerosos factores, tales como la abrasividad del producto, velocidad, presión, etc.

Cuando el rendimiento de la bomba se ha reducido a un nivel inaceptable deberá cambiarse uno, o posiblemente ambos componentes.

### 2.15.2 EJE PROPULSOR - PRENSAESTOPAS

El índice de desgaste de la zona del prensaestopas depende de numerosos factores, tales como la abrasividad del producto y la velocidad.

Un mantenimiento regular del prensaestopas prolongará al máximo la vida útil del eje. Cuando el sellado del eje resulta difícil deberá cambiarse tanto la empaquetadura como el eje.

### 2.15.3 JUNTAS DEL MANGUITO DE ACOPLAMIENTO

Un mantenimiento y lubricación regulares prolongará al máximo la vida útil de las juntas.

El recambio de uno o ambos conjuntos de juntas y posiblemente el manguito de acoplamiento puede ser necesario cuando el desgaste es aparente.

Es esencial cambiar todas las juntas con piezas Mono auténticas para asegurar su máxima vida útil.

## 2.15.4 BOMBAS PROPULSORAS CON EJE FLEXIBLE

Con este diseño no hay piezas de desgaste que cambiar en la unidad motriz. No obstante, si durante la inspección rutinaria se observa que el eje está dañado / deformado o que su revestimiento protector tiene desperfectos, deberá cambiarse para evitar paradas por avería inesperadas.

## 2.16 VARIADORES DE VELOCIDAD MECÁNICOS

Consulte las instrucciones del fabricante.

Estas máquinas requieren un mantenimiento regular que normalmente incluye un ajuste semanal de todas las velocidades.

## 3.0 MONTAJE Y DESMONTAJE

La Sección 4 contiene las instrucciones para montar y desmontar la bomba. Todas las sujeciones deben apretarse con seguridad y donde se identifiquen se deben usar los cifras de pares de apriete adecuados.

## 3.1 USO DE ELEMENTOS NO APROBADOS O FABRICADOS POR MONO PUMPS LIMITED

La bomba y sus componentes se han diseñado para asegurar que la máquina funcione dentro de las directrices especificadas por la legislación relevante.

En consecuencia con esto, Mono Pumps Limited ha declarado la máquina segura para el servicio especificado tal como lo define la Declaración de Incorporación o Conformidad expedida con este Manual de instrucciones.

El uso de elementos de repuesto no aprobados o fabricados por Mono Pumps Limited puede afectar el funcionamiento seguro de la máquina y ofrecer peligro para la seguridad tanto de operadores como de otros equipos. Así pues, en estos casos la Declaración provista se invalidará. La garantía mencionada en los Términos y condiciones de venta también se invalidará si los elementos de repuesto usados no han sido aprobados o fabricados por Mono Pumps Limited.

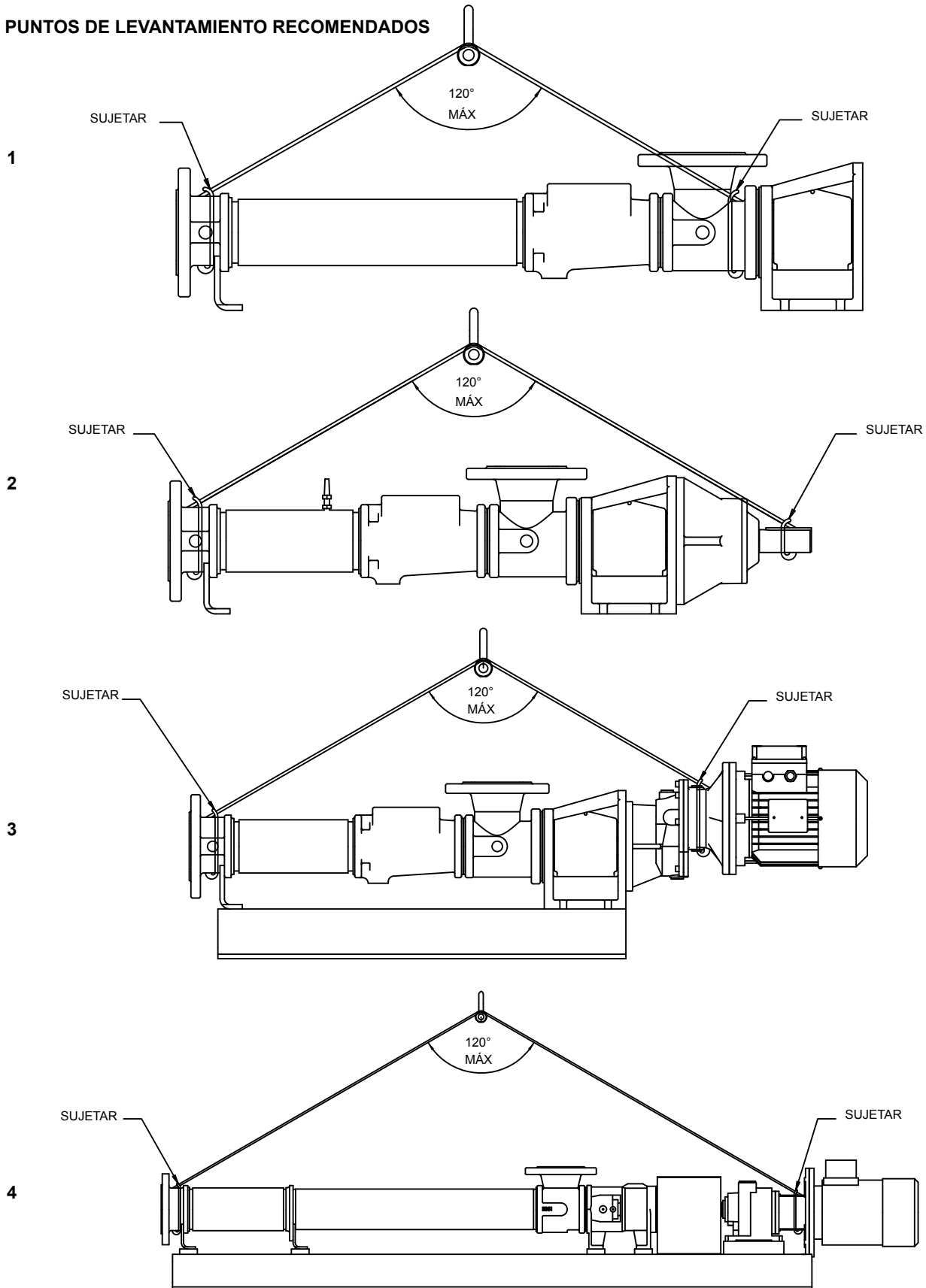
## DESECHO DE COMPONENTES GASTADOS



*Cuando recambie las piezas de desgaste, por favor asegúrese de que el desecho de las piezas usadas se lleve a cabo de conformidad con la legislación medioambiental local. Debe tenerse cuidado especial a la hora de desechar los lubricantes.*

# Instrucciones de instalación, funcionamiento y mantenimiento

## 3.2 PUNTOS DE LEVANTAMIENTO RECOMENDADOS



# Instrucciones de instalación, funcionamiento y mantenimiento

## 3.3 PESOS DE PIEZAS DE DESGASTE Y BOMBA

**NOTA:** Los pesos se ofrecen a modo de guía solamente. Por favor consulte los documentos expedidos con la bomba o las piezas de repuesto.

### Gama G

Modelo	Peso de bomba máximo (Kg)	
	Eje desnudo	Motorizado
GF/GG/GH	10	20

Todas las piezas de desgaste pesan menos de 5 Kg.

# Cuadro de diagnóstico

SÍNTOMAS		CAUSAS POSIBLES	
1. NO HAY DESCARGA		1. 2. 3. 7. 26. 28. 29.	
2. PÉRDIDA DE CAPACIDAD		3. 4. 5. 6. 7. 8. 9. 10. 22. 13. 16. 17. 21. 22. 23. 29	
3. DESCARGA IRREGULAR		3. 4. 5. 6. 7. 8. 13. 15. 29.	
4. PIERDE CEBADO DESPUÉS DEL ARRANQUE		3. 4. 5. 6. 7. 8. 13. 15	
5. LA BOMBA SE CALA AL ARRANCAR		8. 11. 24	
6. LA BOMBA SE RECALIENTA		8. 9. 11. 12. 18. 20	
7. EL MOTOR SE RECALIENTA		8. 11. 12. 15. 18. 20.	
8. LA BOMBA ABSORBE ENERGÍA EXCESIVA		8. 11. 12. 15. 18. 20	
9. RUIDO Y VIBRACIÓN		3. 4. 5. 6. 7. 8. 9. 11. 13. 15. 18. 19. 20. 22. 23. 27. 31	
10. DESGASTE EN ELEMENTO DE BOMBA		9. 11.	
11. DESGASTE EXCESIVO DE PRENSAESTOPAS O SELLO		12. 14. 25. 30.	
12. FUGA DEL PRENSAESTOPAS		13. 14.	
13. AGARROTAMIENTO		9. 11. 12. 20.	
LISTA DE CAUSAS		REMEDIOS	
1. DIRECCIÓN DE GIRO INCORRECTA		1. INVERTIR MARCHA DEL MOTOR	
2. BOMBA SIN CEBAR		2. PURGAR EL SISTEMA DE AIRE/GAS	
3. INSUFICIENTE A.N.P.A. DISPONIBLE		3. AUMENTAR ALTURA DE ASPIRACIÓN O REDUCIR VELOCIDAD/TEMPERATURA.	
4. PRODUCTO VAPORIZADO EN TUBERÍA DE SUMINISTRO		4. AUMENTAR A.N.P.A. DISPONIBLE (CONSULTE 3)	
5. ENTRA AIRE EN LA TUBERÍA DE SUMINISTRO		5. COMPROBAR AJUSTE DE JUNTAS/PRENSAESTOPAS	
6. ALTURA INSUFICIENTE SOBRE LA SALIDA DEL RECIPIENTE DE SUMINISTRO		6. AUMENTAR EL TAMAÑO DE RECIPIENTE/TUBERÍA	
7. VÁLVULA RETENCIÓN / FILTRO OBSTRUIDO O BLOQUEADO		7. LIMPIAR TUBERÍA DE SUCCIÓN/ VÁLVULAS	
8. VISCOSIDAD DE PRODUCTO SOBRE LA CIFRA NOMINAL		8. DISMINUIR VELOCIDAD BOMBA/AUMENTAR TEMP.	
9. TEMP. PRODUCTO SOBRE LA CIFRA NOMINAL		9. ENFRIAR EL PRODUCTO	
10. VISCOSIDAD DE PRODUCTO BAJO LA CIFRA NOMINAL		10. AUMENTAR VELOCIDAD BOMBA/DISMINUIR TEMP.	
11. PRESIÓN DESCARGA SOBRE LA CIFRA NOMINAL		11. COMPROBAR SI HAY BLOQUEOS EN TUBERÍA DESCARGA	
12. PRENSAESTOPAS DEMASIADO APRETADO		12. AJUSTAR PRENSAESTOPAS – VEA MANUAL DE INSTRUCCIONES	
13. PRENSAESTOPAS POCO APRETADO		13. AJUSTAR PRENSAESTOPAS – VEA MANUAL DE INSTRUCCIONES	
14. LAVADO DE PRENSAESTOPAS INADECUADO		14. COMPROBAR QUE EL FLUIDO FLUYE EN EL PRENSAESTOPAS	
15. VELOCIDAD DE BOMBA SOBRE LA CIFRA NOMINAL		15. DISMINUIR VELOCIDAD DE BOMBA	
16. VELOCIDAD DE BOMBA BAJO LA CIFRA NOMINAL		16. AUMENTAR VELOCIDAD DE BOMBA	
17. PROPULSOR DE CORREA PATINANDO		17. VOLVER A TENSAR LAS CORREAS	
18. ACOPLAMIENTO DESALINEADO		18. COMPROBAR Y AJUSTAR ALINEAMIENTO	
19. MONTURA BOMBA/PROPULSOR INSEGURA		19. COMPROBAR Y APRETAR TODAS LAS MONTURAS DE BOMBA	
20. DESGASTE/FALLO DE COJINETE DEL EJE		20. RECAMBIAR LOS COJINETES	
21. ELEMENTO DE BOMBA DESGASTADO		21. INSTALAR PIEZAS NUEVAS	
22. VIBRACIÓN EN VÁLVULA DE ALIVIO		22. COMPROBAR CONDICIÓN DE VÁLVULA / RECAMBIAR	
23. AJUSTE INCORRECTO DE V.R.		23. REAJUSTAR COMPRESIÓN DE MUELLE	
24. BAJO VOLTAJE		24. COMPROBAR VOLTAJE/TAMAÑO DE CABLEADO	
25. PRODUCTO ENTRA EN ÁREA DE EMPAQUETADURA		25. COMPROBAR TIPO Y CONDICIÓN DE EMPAQUETADURA	
26. ROTURA DE UNIDAD MOTRIZ		26. COMPROBAR Y RECAMBIAR COMPONENTES ROTOS	
27. ALTURA DE DESCARGA NEGATIVA O MUY BAJA		27. CERRAR LIGERAMENTE LA VÁLVULA DE DESCARGA	
28. DESCARGA BLOQUEADA / VÁLVULA CERRADA		28. INVERTIR BOMBA/ALIVIAR PRESIÓN / DESPEJAR BLOQUEOS	
29. EL ESTATOR GIRA		29. RECAMBIAR PIEZAS GASTADAS/APRETAR PERNOS ESTATOR	
30. EL PRENSAESTOPAS SE “COME” LA EMPAQUETADURA		30. COMPROBAR SI HAY DESGASTE EN EL EJE Y RECAMBIAR	
31. CORREAS TRAPEZOIDALES		31. COMPROBAR Y AJUSTAR TENSIÓN O RECAMBIAR	



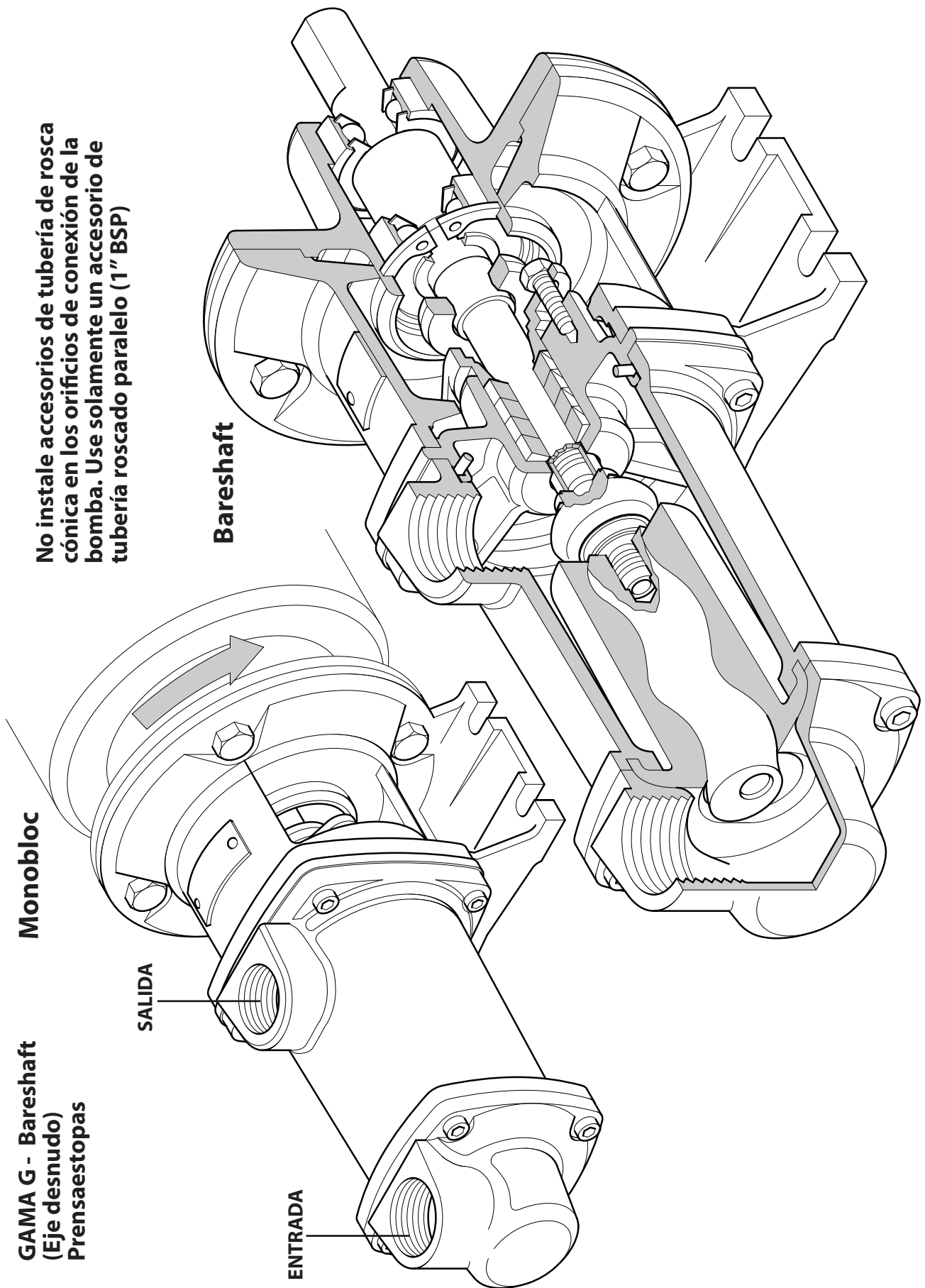
# Números de referencia de dibujos

<u>REF.</u>	<u>DESCRIPCIÓN</u>
<u>DIBUJO</u>	
01A	CUERPO
01B	ALOJAMIENTO DEL COJINETE
06A	PLACA DEL FABRICANTE
08A	PRENSAESTOPAS
10A	ANILLO DEL PRENSAESTOPAS
1050	SELLO MECÁNICO
1560	GUARDAPOLVOS (NO SE MUESTRA)
21A	CILINDRO
22A	ESTATOR
24A	TAPA EXTREMA
25A	ROTOR
26A	ACOPLAMIENTO
32A	EJE
42A	GUARDAPOLVOS
65A	SECCIÓN PRENSAESTOPAS/ALOJAMIENTO DEL SELLO
6650	COLLAR DE SELLADO
A111101F	TORNILLO CABEZA HUECA HEXAGONAL
A112161F	TORNILLO CABEZA HUECA HEXAGONAL
A112201F	TORNILLO CABEZA HUECA HEXAGONAL
A160202B	COJINETE
A170202B	COJINETE
C102520P	RESORTE CIRCULAR
K113242F	PERNO CABEZA HEXAGONAL
N112102F	TUERCA HEXAGONAL
N113102F	TUERCA HEXAGONAL
P100232S	TAPÓN CÓNICO MACIZO
R410062F	TORNILLO DEL GUARDAPOLVOS
R101082F	(NO SE MUESTRA)
S112222F	CLAVO TORNILLO
S110870P	ESPÁRRAGO
W111052F	ANILLO DE JUNTA TÓRICA
W113252F	ARANDELA (NO SE MUESTRA)
W115050F	ARANDELA ELÁSTICA DE UNA ESPIRA
	ARANDELA

## NOTA IMPORTANTE

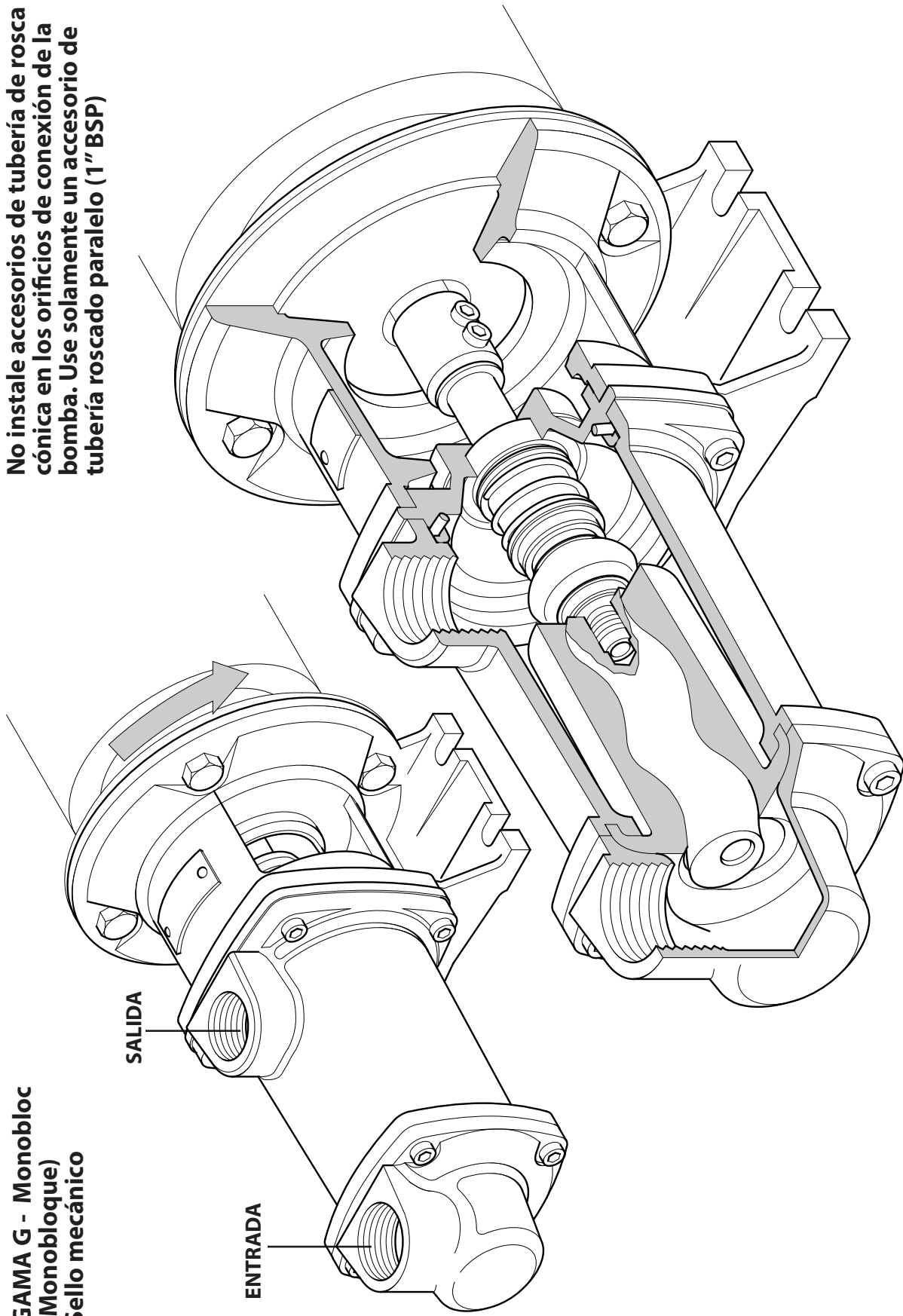
LAS REFERENCIAS DE LOS DIBUJOS MOSTRADAS OFRECEN LA DESCRIPCIÓN DE TODAS LAS PIEZAS DETALLADAS EN LOS DIBUJOS SECCIONALES EN ESTA SECCIÓN DEL MANUAL. ASÍ PUES, ALGUNAS DE LAS REFERENCIAS PUEDE QUE NO SE MUESTREN EN NINGUNO DE ELLOS.

# Diagramas de desmontaje y montaje



# Diagramas de desmontaje y montaje

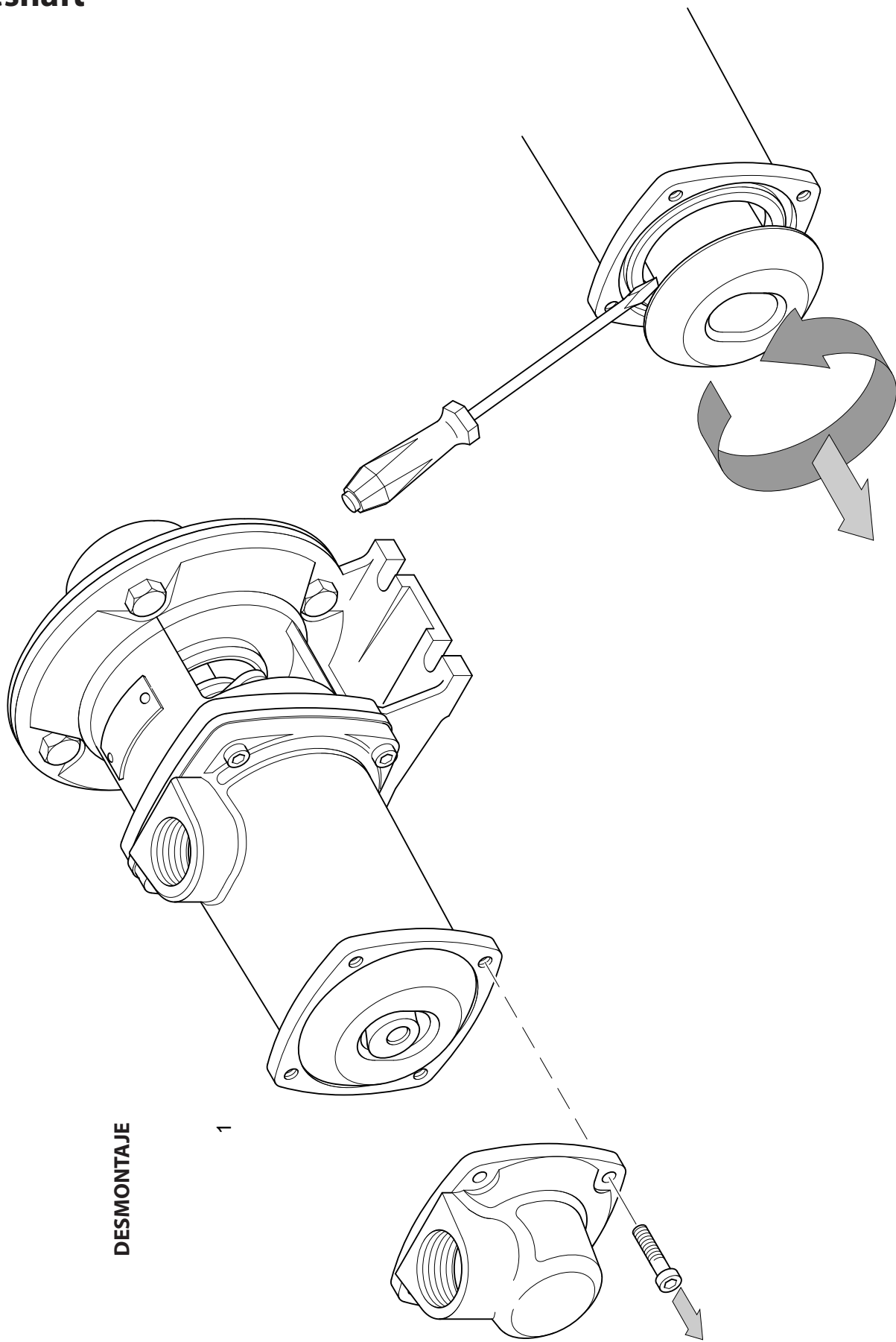
No instale accesorios de tubería de rosca cónica en los orificios de conexión de la bomba. Use solamente un accesorio de tubería roscado paralelo (1" BSP)



GAMA G - Monobloc  
(Monobloque)  
Sello mecánico

# Diagramas de desmontaje y montaje

## Bareshaft

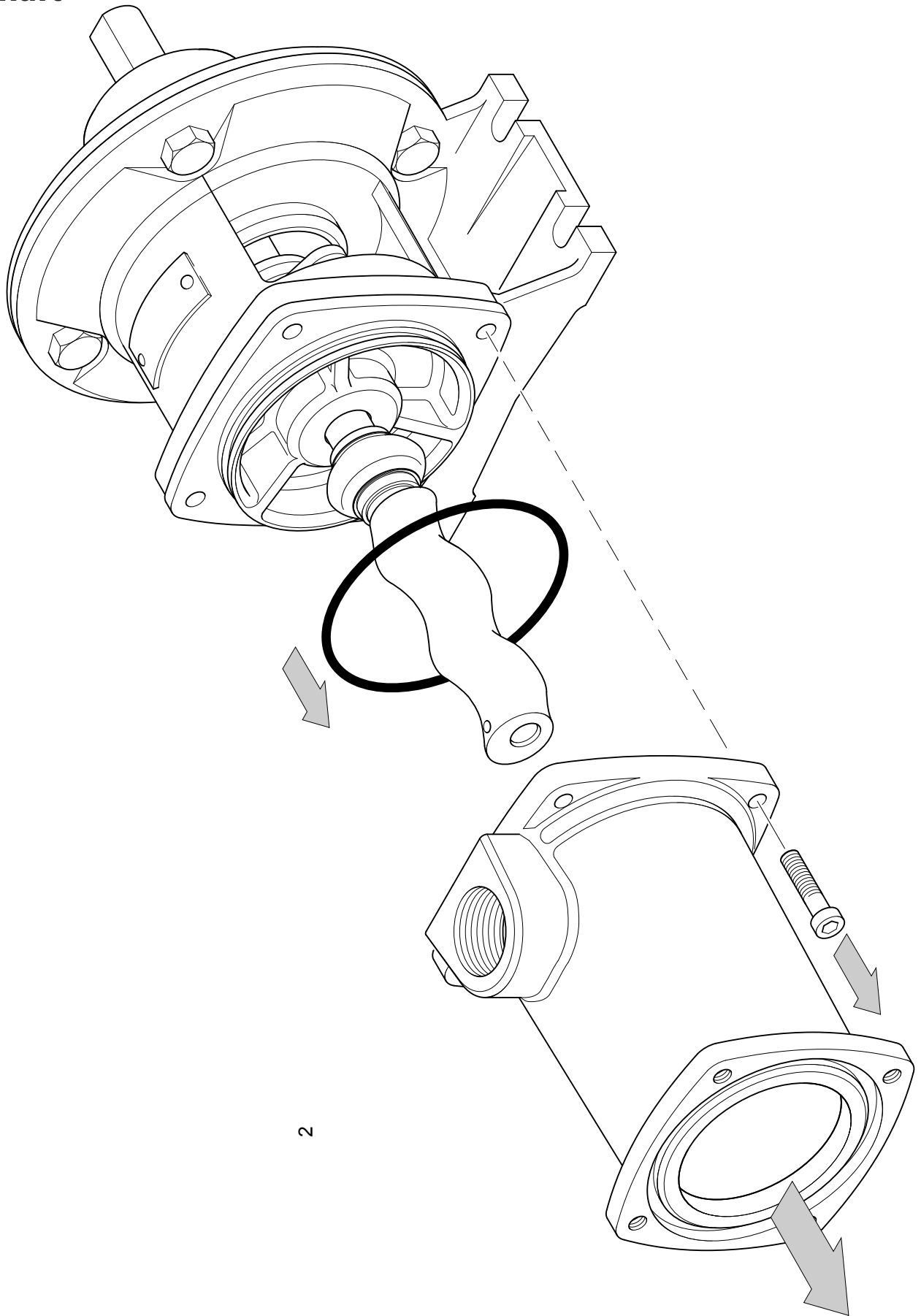


DESMONTAJE

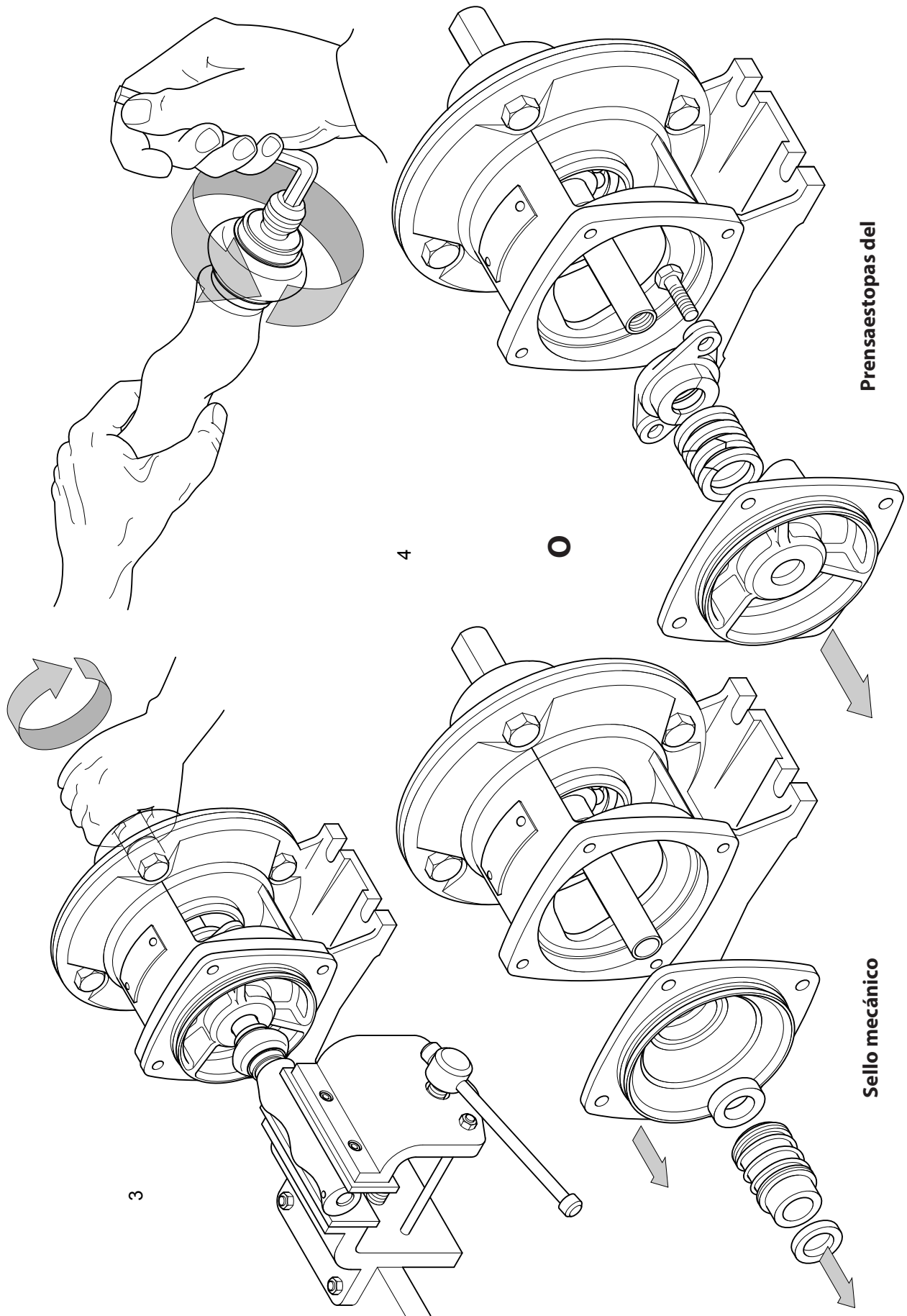
1

# Diagramas de desmontaje y montaje

## Bareshaft



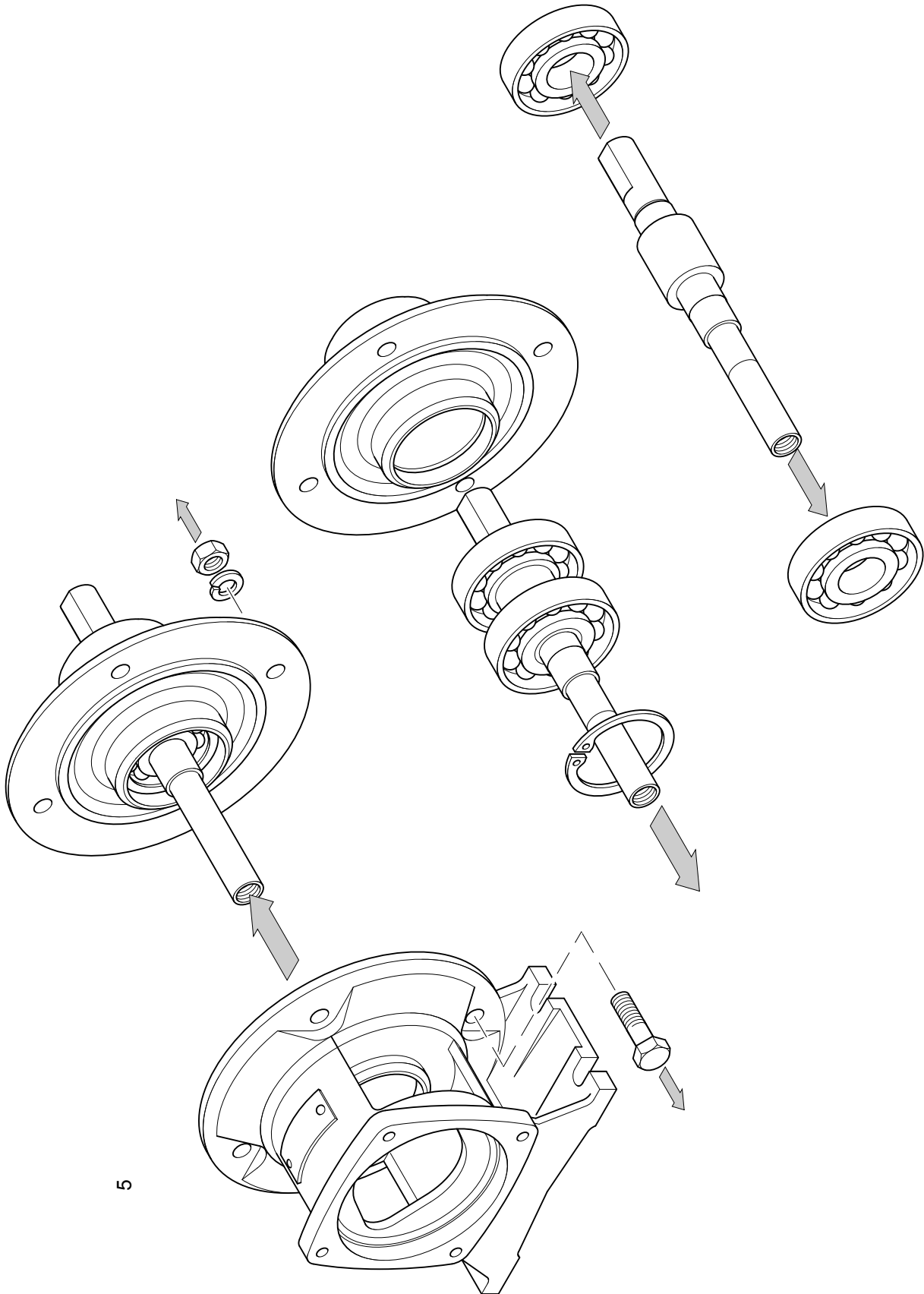
# Diagramas de desmontaje y montaje Bareshaft





# Diagramas de desmontaje y montaje

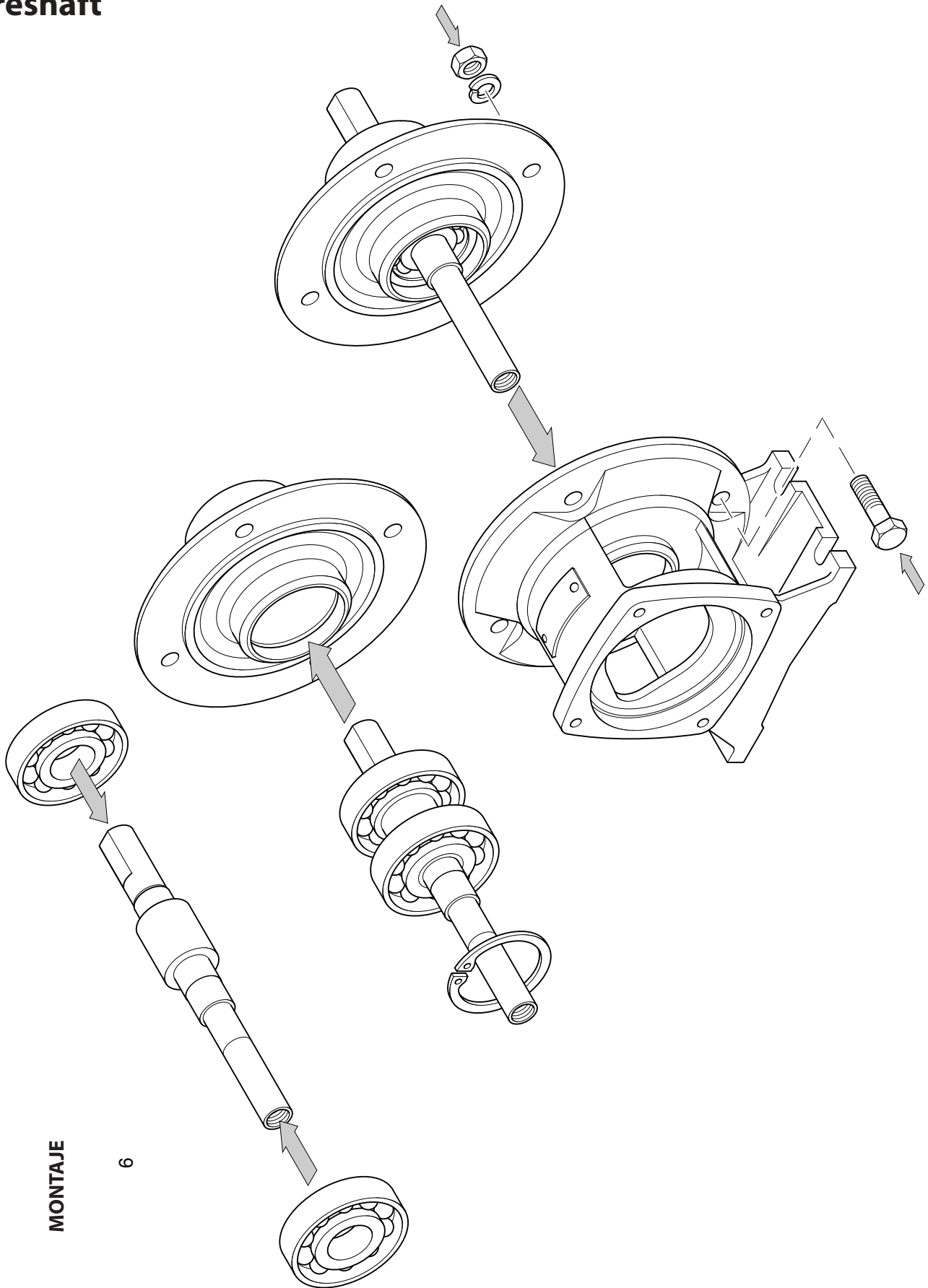
## Bareshaft



5

# Diagramas de desmontaje y montaje

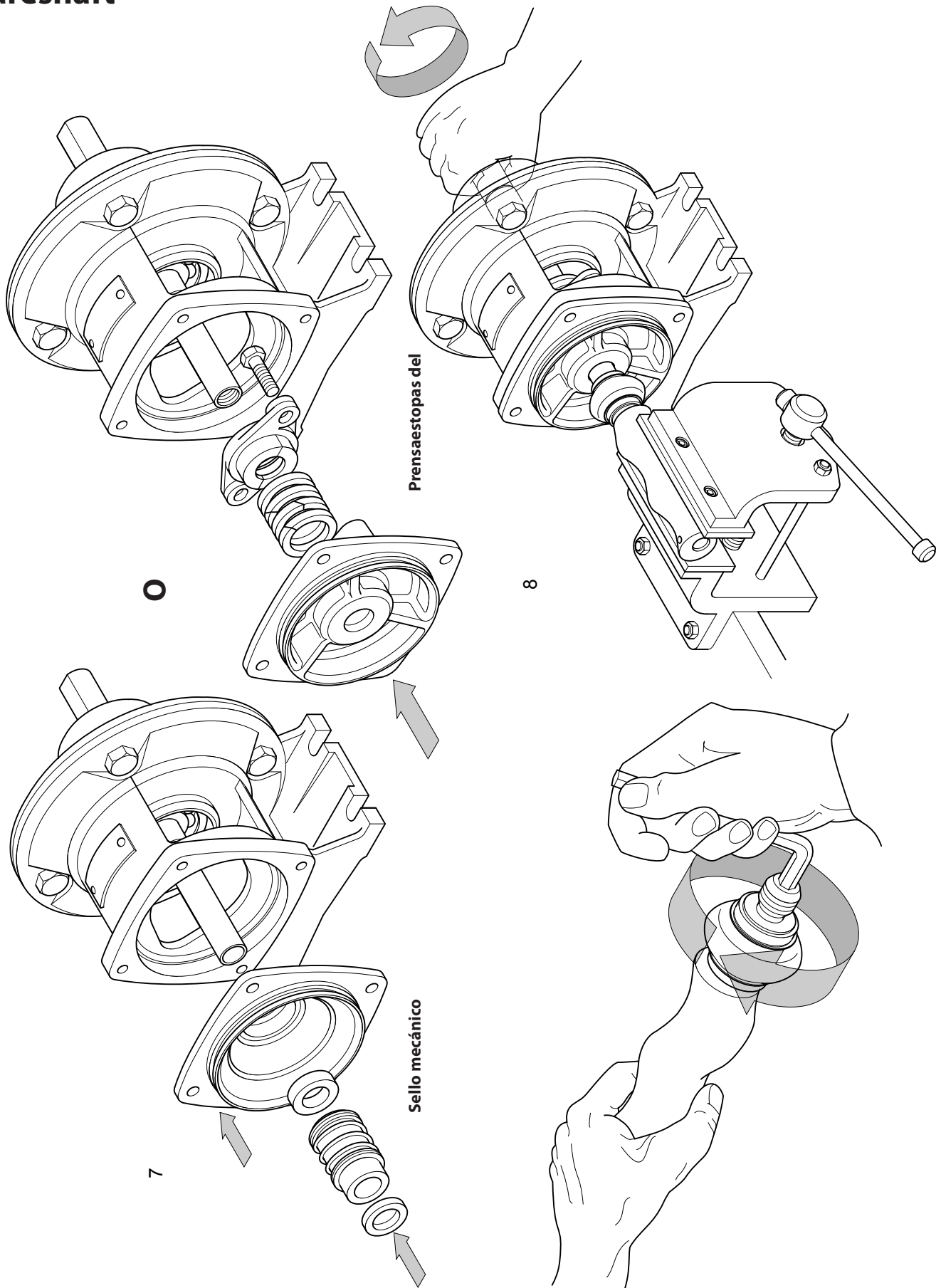
## Bareshaft



MONTAJE

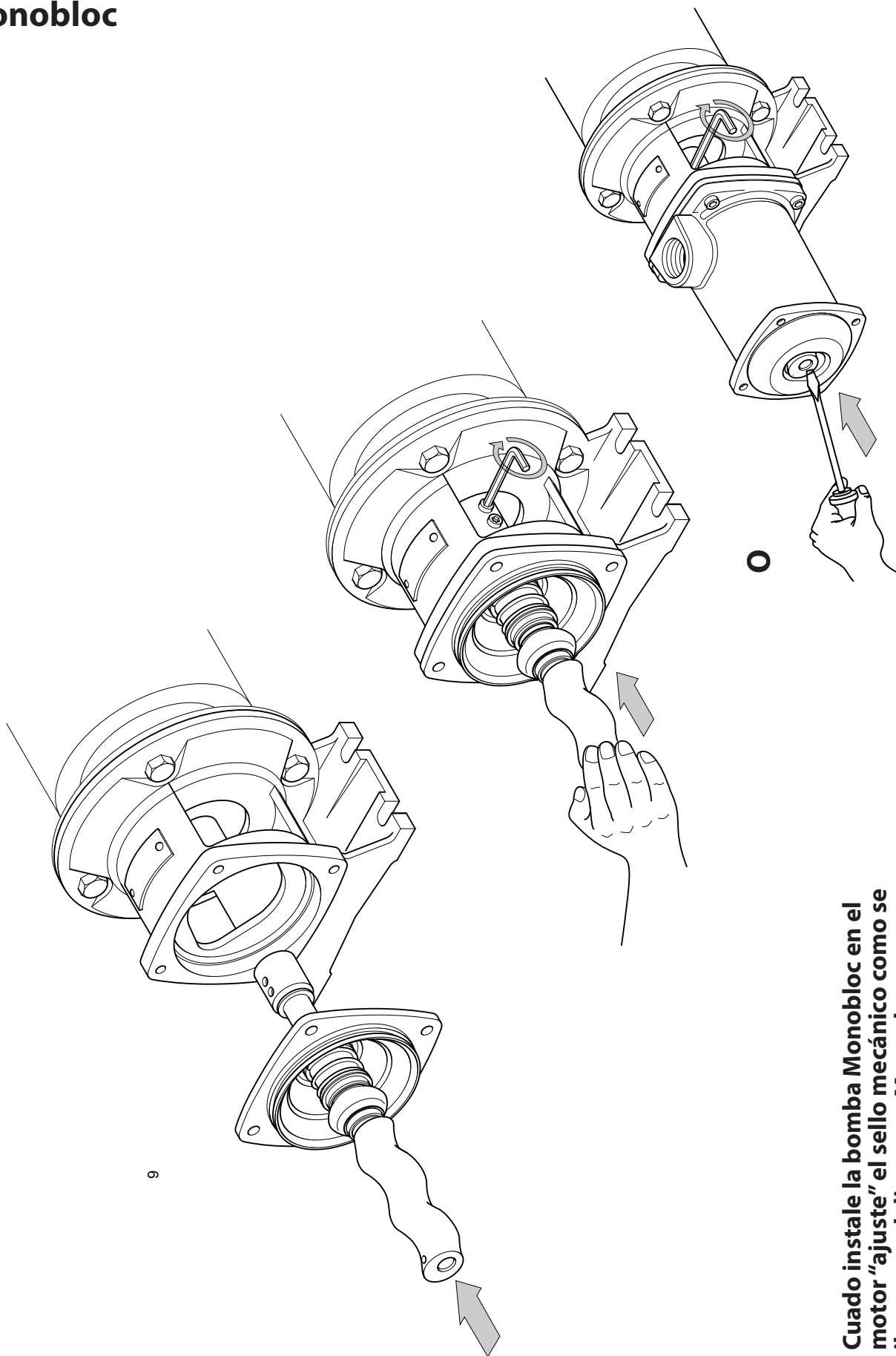
6

# Diagramas de desmontaje y montaje Bareshaft



# Diagramas de desmontaje y montaje

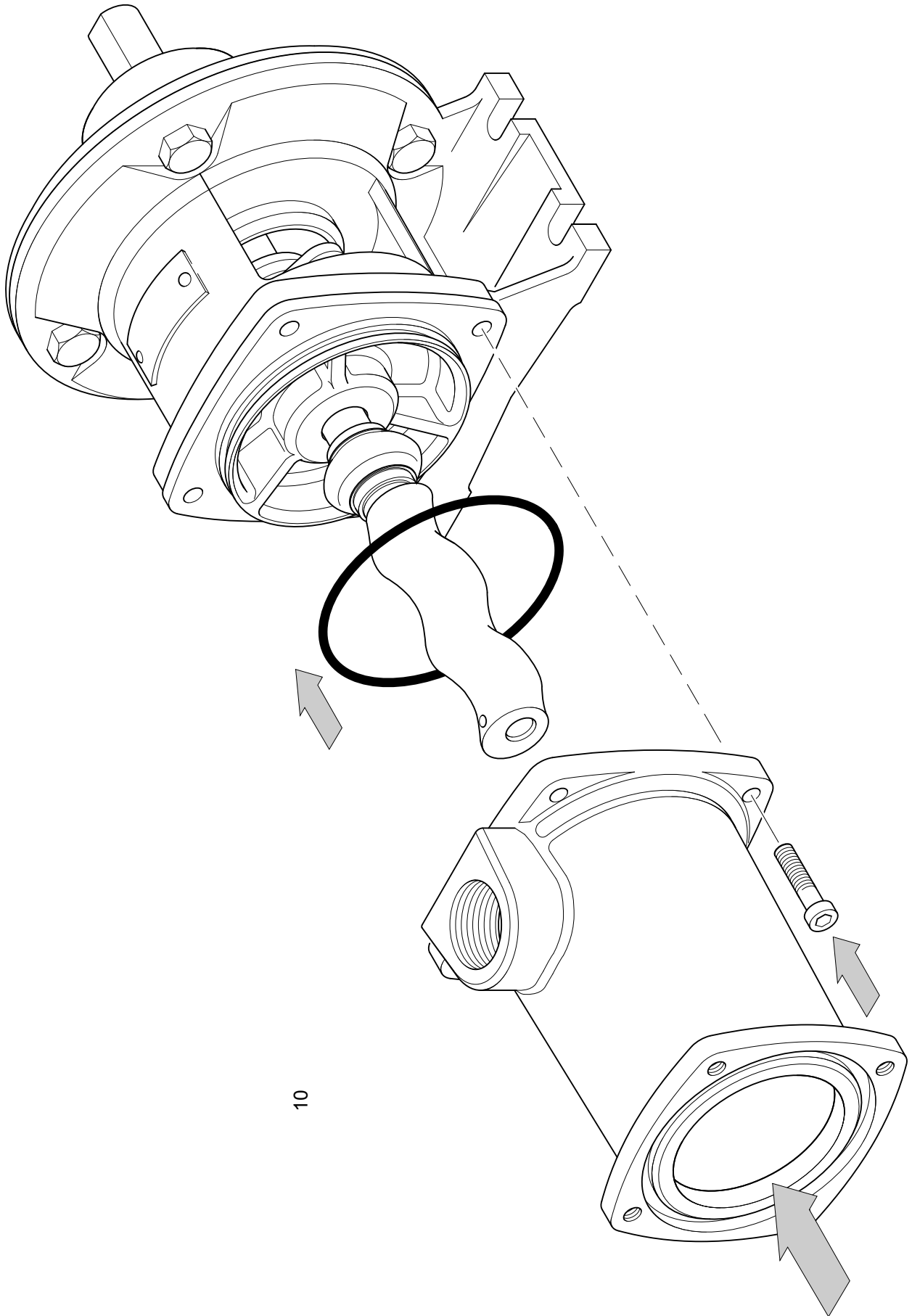
## Monobloc



Cuando instale la bomba Monobloc en el motor "ajuste" el sello mecánico como se ilustra en el diagrama Monocloc

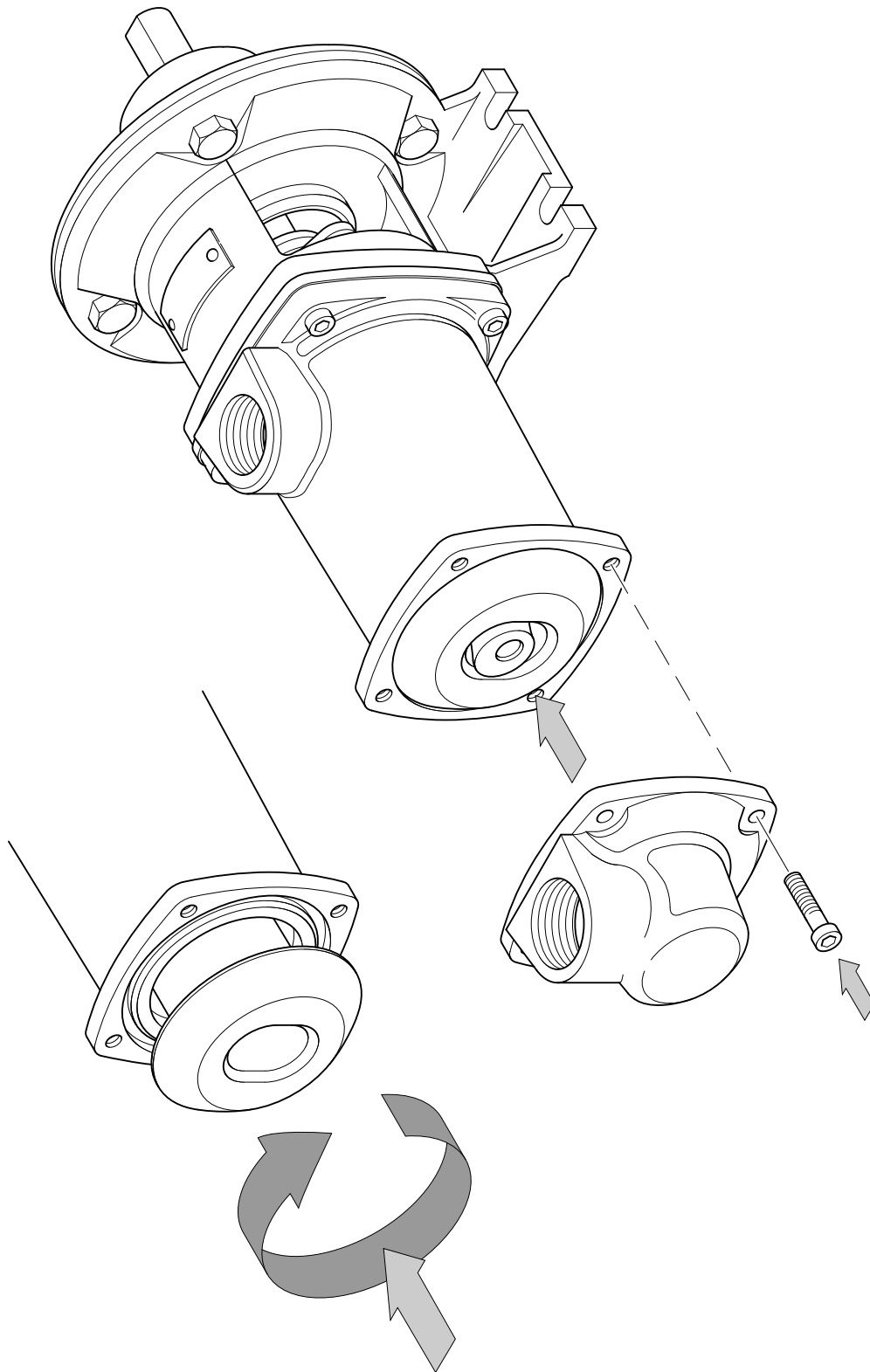
# Diagramas de desmontaje y montaje

## Bareshaft



# Diagramas de desmontaje y montaje

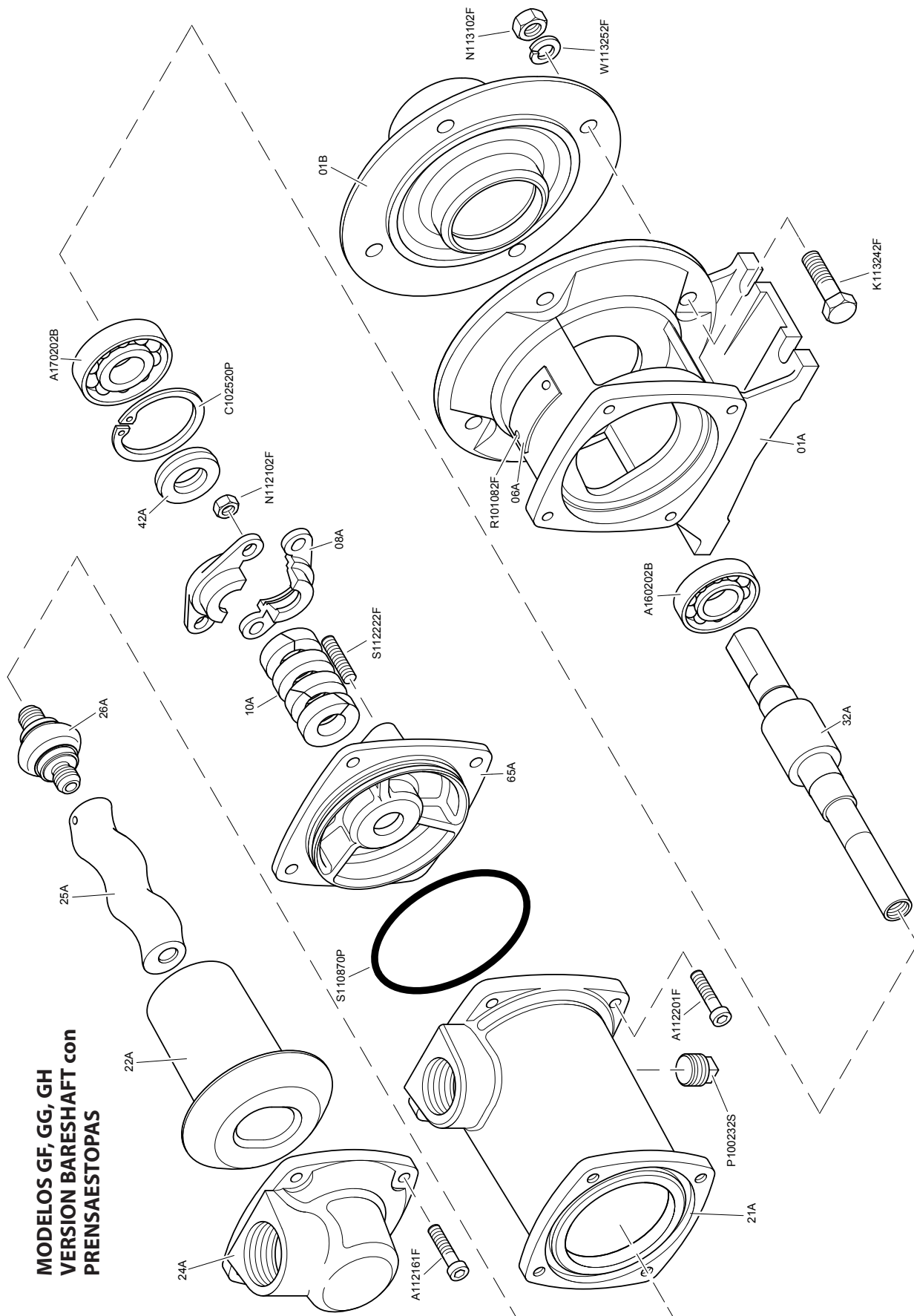
## Bareshaft



11

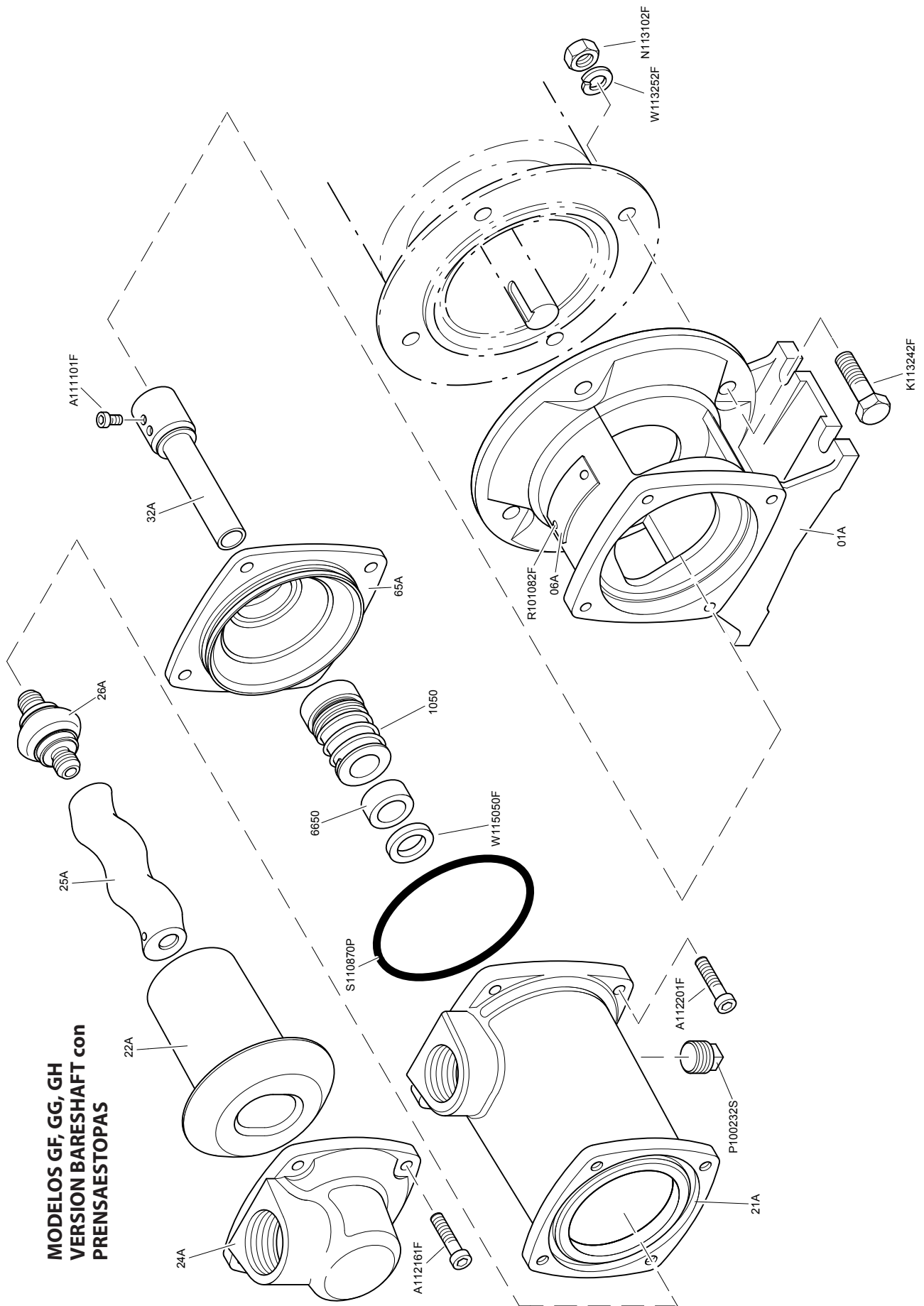


# Vistas detalladas



**MODELOS GF, GG, GH  
VERSION BARESHAFT con  
PRENSAESTOPAS**

# Vistas detalladas



**MODELOS GF, GG, GH  
VERSION BARESHAFT con  
PRENSAESTOPAS**

### **Reino Unido y Europa**

Mono Pumps Ltd, Martin Street, Audenshaw  
Manchester, M34 5JA, Inglaterra  
T. +44 (0)161 339 9000  
E. info@mono-pumps.com

### **Américas**

NOV Monoflo, 8606 W. Little York Rd, Suite 100  
Houston, Texas 77040, EE.UU.  
T. +1 281 854 0300  
E. inquire@monoflo.com

### **Monoflo SA**

Ing. Huergo 2239 - B1842GGW  
Monte Grande  
Buenos Aires  
Argentina  
T. +54 4296 8997  
F. +54 4284 0323

### **Australasia**

Mono Pumps (Australia) Pty Ltd  
75 Frankston Gardens Drive, Carrum Downs  
Victoria 3201, Australia  
T. +61 (0)3 9773 7777  
E. ozsales@mono-pumps.com

Mono Pumps (New Zealand) Ltd  
PO Box 71-021, Fremlin Place, Avondale  
Auckland 7, Nueva Zelanda  
T. +64 (0)9 829 0333  
E. info@mono-pumps.co.nz

### **Asia**

Mono Pumps Ltd, Building 4 & 5  
No. 1250Sicheng Road  
Madong Industrial Park, Malu, Jiading District  
Shanghai 201801, P.R. China  
T. +86 (0)21 3990 4588  
E. monoshanghai@nov.com

[www.mono-pumps.com](http://www.mono-pumps.com)



One Company, Unlimited Solutions