

EZstrip 软管泵





EZstrip 软管泵

大滚子重型软管泵

蠕动技术的特点和优势:

- 耐磨性得到增强
- 高吸力提升
- 无限干运行
- 无阀门或机械密封
- 温和抽水与逆向泵送
- 全给药控制
- 具有工业、耐腐蚀和食品等级版本
- 计量精度为 $\pm 1\%$

与以下产品相比, NOV 的 EZstrip 软管泵所具有的优势:

采用滑靴技术的软管泵

节能高达30%, 软管易于更换, 操作范围广, 启动扭矩低。

螺杆泵

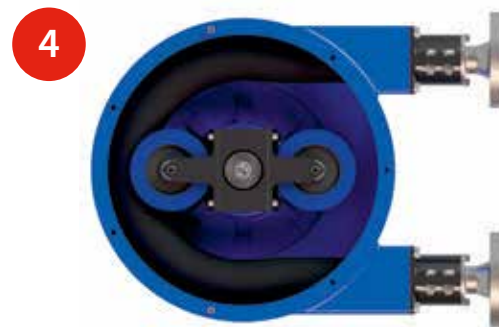
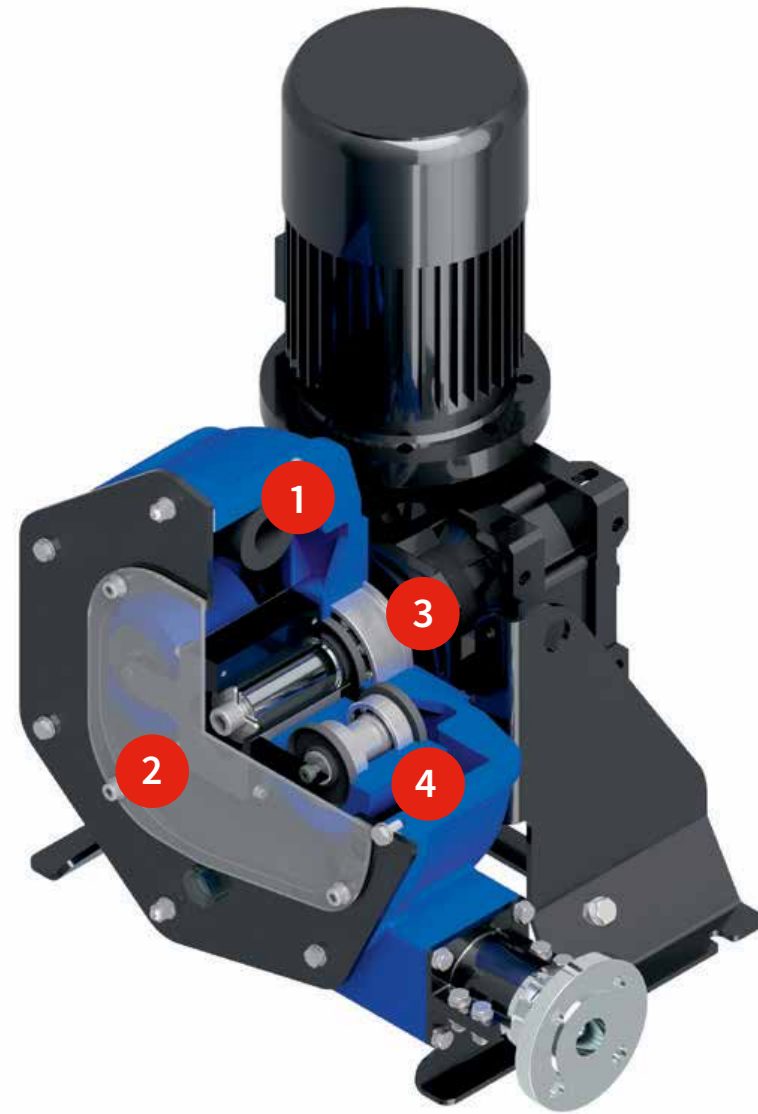
允许干运行并且没有机械密封。轻松适应腐蚀性产品的泵送。

隔膜计量泵

易于安装, 吸力更强, 性能更好, 并且可处理固体和粘性产品。

气动隔膜泵

效率无可比拟, 无阀门, 避免固体堵塞。



最新蠕动技术

1

软管采用独特工艺制造, 质量可靠。内层采用高密度织物增强材料挤压成型, 外层通过精密机械加工, 可通过控制公差确保最佳压缩和快速安装。可用材料可适用于所有类型的产品和工作条件。优异的抗磨损、抗高温和抗腐蚀性能。

节省软管消耗并减少安装停机时间。

易于组装、操作和维护。

2

使组装、调试和维护过程更加快速、简单 设计新颖, 可方便更换软管。具有终身润滑系统和低润滑剂水平, 免于维护。产生的废物得到了有效降低。

节省维护成本并简化组装过程。减少停机时间。

超重型设计; 适用于最苛刻的应用条件, 压力最高可达10 bar

3

集成超大型轴承可承受轴向载荷。带有超大轴承的大型金属滚子。安全可靠的连接系统和坚固耐用的构造材料。适用于连续工作应用的理想选择。

在任何运行条件下均具有超长寿命和出色的性能表现。

XXL 滚子技术

4

软管具有出色压缩性能, 无摩擦, 效率高。滚子尺寸大, 能耗低, 软管寿命更长。启动扭矩下, 频率范围大, 易于操作。

大幅节能, 增加软管工作时间, 易于操作。

ZH1235 型、ZH1285 型和 ZH1350 型

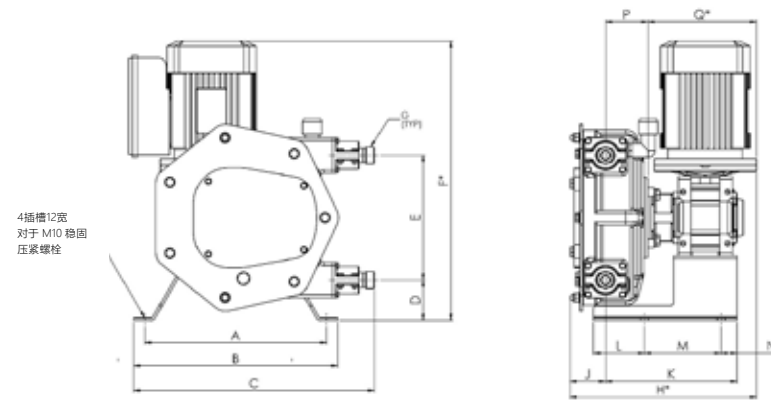
易于安装, 可精确计量

ZH1235 型、ZH1285 型和 ZH1350 型设计是当前市场上仅有的具有 XXL 滚子的小体积重型泵。安装在转子和齿轮减速器之间的轴承可完全吸收所有轴向载荷, 从而使减速器免于疲劳运行, 并最大限度地延长了使用寿命。

凭借我们优异的蠕动软管制造工艺, 稳定可靠的材料质量, 和高精度的压缩组件, 这些型号的产品具有无与伦比的耐用性。

EZstrip ZH1235、ZH1285 和 ZH1350 等软管泵型号的流量范围在5 至1,000 升/小时之间。这些产品坚固耐用, 立式紧凑设计, 排出压力可高达10 巴, 非常适合用于磨损性、腐蚀性、粘性或精密性等产品的计量应用。

EZstrip 软管泵具有最大的流量控制, 最高的处理效率, 并且易于安装和维护, 适用于包括化学药品、添加剂、石灰乳、活性炭和聚合物等计量应用。



型号	A	B	C	D	E	F*	G	H*	J
ZH1235	235mm	265mm	305mm	62mm	116mm	367mm	3/8" BSP	242mm	49.5mm
	9.25"	10.43"	12.01"	2.44"	4.57"	14.45"	3/8" NPT	9.53"	1.95"
ZH1285	285mm	320mm	378mm	63mm	195mm	436mm	3/4" BSP	288mm	56mm
	11.22"	12.6"	14.88"	2.48"	7.68"	17.17"	3/4" NPT	11.34"	2.21"
ZH1350	350mm	380mm	449.5mm	70mm	224mm	488mm	1" BSP	360.5mm	62mm
	13.78"	14.96"	17.7"	2.76"	8.82"	19.22"	1" NPT	14.19"	2.44"

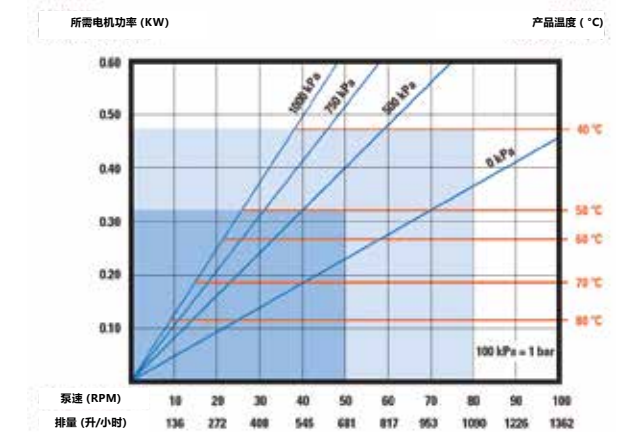
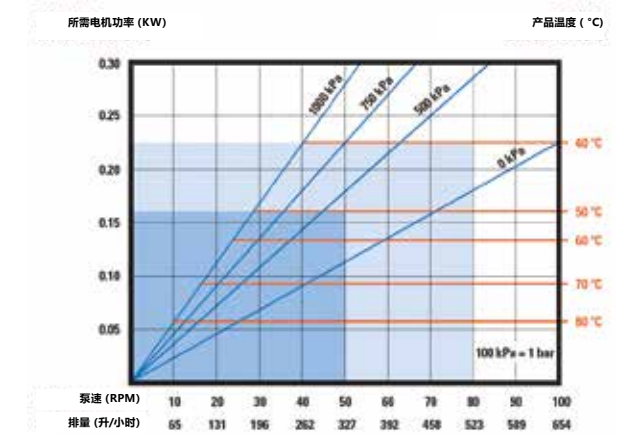
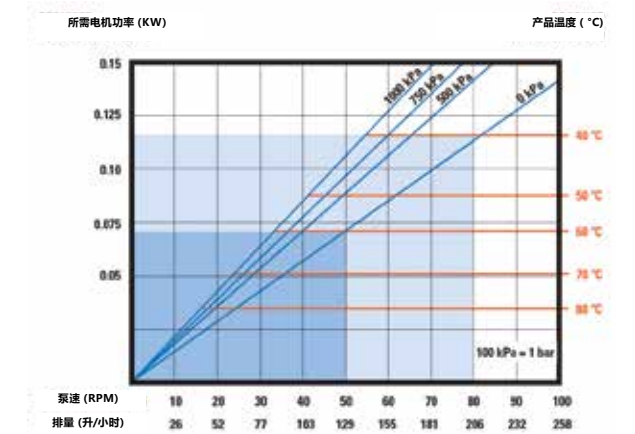
型号	K	L	M	N	P	Q*
ZH1235	163mm	54mm	80mm	33mm	56mm	137mm
	6.42"	2.13"	3.15"	1.3"	2.21"	5.39"
ZH1285	205.5mm	79.5mm	120mm	25.5mm	66.5mm	170mm
	8.09"	3.13"	4.72"	1"	2.62"	6.69"
ZH1350	258.5mm	78mm	120mm	72mm	86.5mm	212mm
	10.18"	3.07"	4.72"	2.84"	3.41"	8.35"

所示为标准配置
*根据驱动器实际情况, 尺寸可能会发生变化。

技术规格	型号 ZH1235
最大流量 (连续)	205 升/小时 (0.9 加仑/分钟)
排量	0.043 升/转 (0.01加仑/转)
最大排出压力	10巴 (145 PSI)
最高温度	80 °C (176°F (华氏度))
内径	13 mm (0.51")
软管材质	NR、EPDM和NBR (食品级)
接头	AISI-316、PP、PVDF (聚四氟乙烯)

技术规格	ZH1285 型
最大流量 (连续)	500 升/小时 (2.2 加仑/分钟)
排量	0.109升/转 (0.03加仑/转)
最大排出压力	10巴 (145 PSI)
最高温度	80 °C (176°F (华氏度))
内径	16 mm (0.63")
软管材质	NR、EPDM和NBR (食品级)
接头	AISI-316、PP、PVDF (聚四氟乙烯)

技术规格	ZH1350 型
最大流量 (连续)	1100 升/小时 (4.84 加仑/分钟)
排量	0.227 升/转 (0.06 加仑/转)
最大排出压力	10巴 (145 PSI)
最高温度	80 °C (176°F (华氏度))
内径	22 mm (0.87")
软管材质	NR、EPDM和NBR (食品级)
接头	AISI-316、PP、PVDF (聚四氟乙烯)



ZH1390 型和 ZH1440 型

最小体积、最重负荷, 中等流量应用的完美解决方案

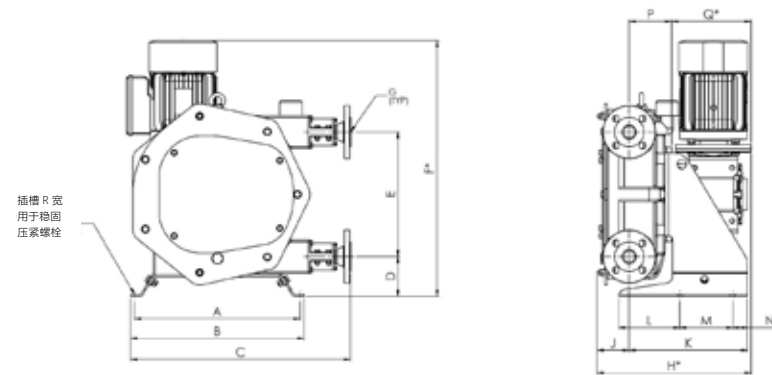
EZstrip ZH1390 型和 ZH1440 型软管泵可处理 250 至 3500 升/小时之间中等流量的应用情况。

从经济和技术角度考虑, 此类型号产品在市场具有无可匹敌的竞争优势。本系列产品带有软管压缩系统, 可提供最大的准确性、有效性和耐用性, 可高效处理重型应用情况。

EZstrip 软管泵无阀门和机械密封件, 并且其具有优异干运行能力以及强大的吸力, 因此其可成为计量或转移高磨蚀性、剪切敏感性、粘性或腐蚀性产品的最佳选择。

ZH1390 型和 ZH1440 型泵中的可吸收转子和减速器之间轴向荷载的两个集成轴承、转子组件和具有优异性能和创新设计的 XXL 滚子为其提供了卓越的坚固性能。本系列产品设计紧凑、易于安装, 所用材料坚固可靠, 并采用了市场上最新的硬化和防腐工艺进行了充分处理。

与较小的 EZstrip 软管泵一样, 这两款型号产品具有相同的坚固性和耐用性, 但他们侧重于紧凑和垂直设计, 且软管压缩系统采用了 XXL 滚子驱动。通过每个蠕动软管的优异的技术先进的制造过程, 该软管挤压系统可实现最大的表面接触, 从而最大限度地延长了组件的使用寿命, 并减少和优化了维护和运营成本。



型号	A	B	C	D	E	F*	G	H*	J
ZH1390	390mm	410mm	517mm	98mm	264mm	627mm	DN 25 BS ¹	383mm	76mm
	15.35"	16.14"	20.35"	3.86"	10.39"	24.69"	1" ANSI ²	15.08"	2.99"
ZH1440	440mm	460mm	583mm	105mm	330mm	677mm	DN 32 BS ¹	409mm	85mm
	17.32"	18.11"	22.95"	4.13"	12.99"	26.65"	1 1/4" ANSI ²	16.1"	3.35"

型号	K	L	M	N	P	Q*	R	S
ZH1390	280mm	132mm	140mm	40mm	96mm	211mm	12mm	M10mm
	11.02"	5.2"	5.51"	1.58"	3.78"	8.31"	0.47"	3/8"
ZH1440	314.5mm	162mm	140mm	40mm	112.5mm	211mm	12mm	M10mm
	12.38"	6.38"	5.51"	1.58"	4.43"	8.31"	0.47"	3/8"

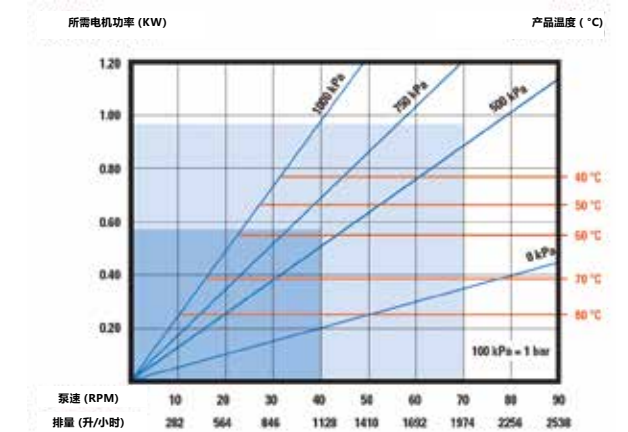
1. BS 法兰符合 DIN1092-1 PN16 2.

2. ANSI 法兰符合 ANSI B16.5 150级

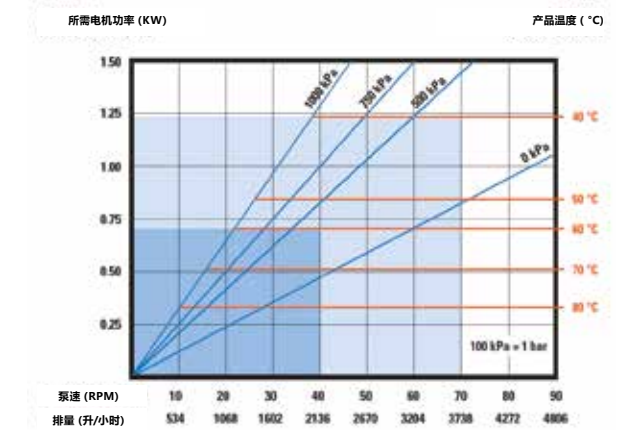
所示为标准配置

*根据驱动器实际情况, 尺寸可能会发生变化。

技术规格	ZH1390 型
最大流量 (连续)	1900 升/小时 (8.37 加仑/分钟)
排量	0.47 升/转 (0.12 加仑/转)
最大排出压力	10巴 (145 PSI)
最高温度	80 °C (176°F (华氏度))
内径	28 mm (1.1")
软管材质	NR、EPDM和NBR (食品级)
接头	AISI-316、PP、PVDF (聚四氟乙烯)



技术规格	ZH1440 型
最大流量 (连续)	3600 升/小时 (15.85 加仑/分钟)
排量	0.89 升/转 (0.24 加仑/转)
最大排出压力	10巴 (145 PSI)
最高温度	80 °C (176°F (华氏度))
内径	35 mm (1.38")
软管材质	NR、EPDM和NBR (食品级)
接头	AISI-316、PP、PVDF (聚四氟乙烯)



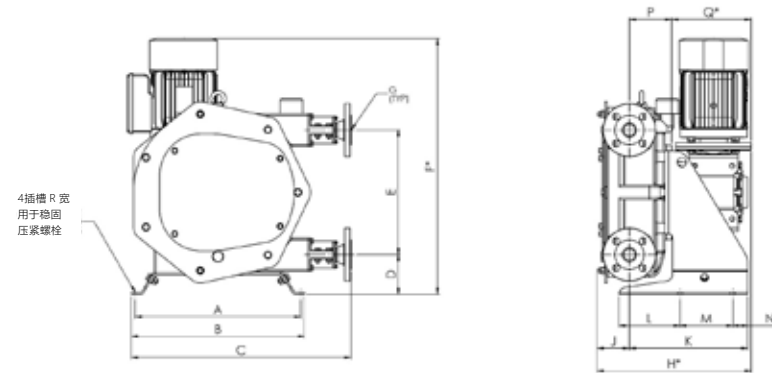
ZH1550 型和 ZH1660 型

以最高的效率和耐用性进行传输和计量

ZH1550 型和 ZH1660 型完善了EZstrip软管泵系列的类别, 其流量范围在1,000 至 17,000 升/小时之间。该范围可以通过双头泵扩展至 34,000 升/小时。凭借其出色的流量控制、可变压力应用中的恒定流量以及温和的泵送, 这两种型号产品非常适合所有类型产品的计量操作, 并可实现高达±1%的精度。

因为这些产品有较大的固体尺寸容量, 它们也非常适合用于高磨蚀性、粘性或悬浮液中含有固体的流体输送应用情形。除了带有轴承箱的重型和卧式整体式设计外, 本系列产品还没有阀门和机械密封, 这使得 EZstrip 软管泵能够成为任何泵送应用中非常坚固且理想的解决方案。无限干运行和高达 9.5 mWc 的自吸扬程补充了 EZstrip 软管泵产品系列的能力范围。

轴承箱安装在泵壳中, 可以完美对准并完全吸收减速器轴上的负载。轴承箱由一个中心轮毂组成, 其可支撑加固的和超大尺寸的轴承以及泵轴。即使在最恶劣的条件下, 此种配件组合也可为泵体提供无可匹敌的强度。此类型号产品不仅可减少维护成本和停机时间, 并可同时延长减速器的使用寿命。



型号	A	B	C	D	E	F*	G	H*	J
ZH1550	550mm	580mm	700mm	110mm	430mm	655mm	DN 40 BS ¹	801mm	97mm
	21.65"	22.84"	27.56"	4.33"	16.93"	25.79"	1 ½" ANSI ²	31.54"	3.82"
ZH1660	660mm	690mm	820mm	143mm	554mm	820mm	DN 50 BS ¹	947mm	107mm
	25.98"	27.17"	32.28"	5.63"	21.81"	32.28"	2" ANSI ²	37.28"	4.21"

型号	K	L	M	N	P	Q*	R	S
ZH1550	402mm	148.5mm	250mm	50mm	142mm	564mm	16mm	M12mm
	15.83"	5.85"	9.84"	1.97"	5.59"	22.21"	0.63"	½"
ZH1660	514.5mm	129mm	39.5mm	380mm	156.5mm	684mm	16mm	M12mm
	20.26"	5.08"	1.56"	14.96"	6.16"	26.93"	0.63"	½"

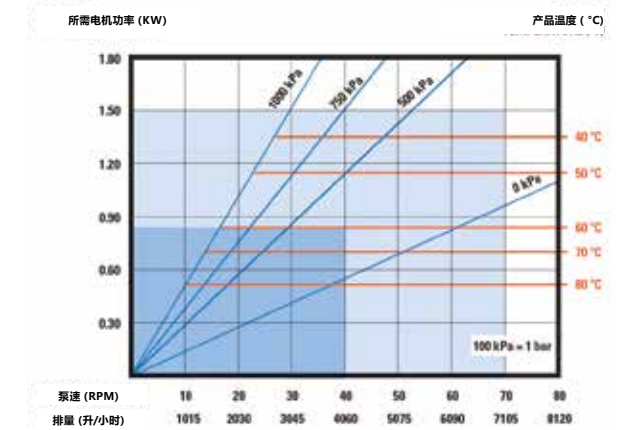
1. BS 法兰符合 DIN1092-1 PN16 2。

2. ANSI 法兰符合 ANSI B16.5 150级

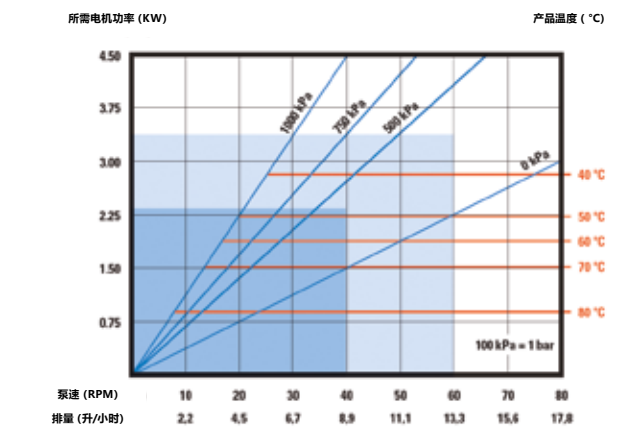
所示为标准配置

*根据驱动器实际情况, 尺寸可能会发生变化。

技术规格	ZH1550 型
最大流量 (连续)	7000 升/小时 (30.82 加仑/分钟)
排量	1.69 升/转 (0.45 加仑/转)
最大排出压力	10巴 (145 PSI)
最高温度	80 °C (176°F (华氏度))
内径	43 mm (1.69")
软管材质	NR、EPDM和NBR (食品级)
接头	AISI-316、PP、PVDF (聚四氟乙烯)



技术规格	ZH1660 型
最大流量 (连续)	13000 升/小时 (57.24 加仑/分钟)
排量	3.71 升/转 (0.98 加仑/转)
最大排出压力	10巴 (145 PSI)
最高温度	80 °C (176°F (华氏度))
内径	55 mm (2.17")
软管材质	NR、EPDM和NBR (食品级)
接头	AISI-316、PP、PVDF (聚四氟乙烯)



化学品级

计量腐蚀性产品的最佳解决方案

EZstrip 化学级软管泵可抵抗强腐蚀性酸和高危化学物质。

此级别产品主要由以下部件组成:

- NR 或 EPDM 最新一代蠕动软管
- 泵壳和前盖涂装 TEFZEL® 涂层
- 聚丙烯或 PVDF 塑料接头
- 软管防漏
- EPDM 泵和辊唇密封
- 耐腐蚀滚子
- 排出系统

得益于以上严苛的规格, 我们能够以极具竞争力的价格为顾客提供完全耐腐蚀、坚固耐用的产品。



食品级版本

食品级产品泵送新概念。

EZstrip 食品级软管泵可完全适用于食品、饮料和化妆品等应用情形。此类卫生泵符合现行的行业规范和标准。

此级别产品主要由以下部件组成:

- 新一代 FDA 食品级丁腈橡胶蠕动软管
- DIN 11851或三夹卫生接头
- 前盖可拆除, 有助于 CIP 清理活动
- 前辊可拆卸
- 不锈钢基板和盖板
- 泵壳涂装卫生白色

使用此级别产品可优化停机时间, 简化清洁过程并提高效率。创新的蠕动软管制造工艺可提供额外的耐温性, 延长使用寿命, 并降低维护成本。



化学品级推荐应用:

- 次氯酸钠计量
- 氯化铁计量
- 盐酸计量
- 硫酸计量
- 其他酸性液体

食品级推荐应用:

- 果汁和酱汁输送
- 添加剂、着色剂、调味剂和酶计量
- 泵送如饮料、乳制品和糖果等食品
- 泵送酵母
- 泵送食用油
- 传输葡萄酒

应用

水处理

- 污泥和浆料传输
- 活性炭和石灰乳计量
- 次氯酸钠和氯化铁计量
- 聚合物和絮凝剂计量
- 取样

化学工业

- 颜料和水性涂料计量
- 二氧化钛等高磨蚀性产品传输
- 树脂计量
- 洗涤剂、面霜和水基胶剂量
- 所有类型的酸或碱腐蚀性化学品计量

采矿业

- 矿浆、污泥和浆料传输
- 氰化物和黄药计量
- 聚合物传输或计量
- 试剂计量

食品饮料和化妆品

- 硅藻土泵送
- 粘稠果汁和调味料或混合物中带有固体碎片的调味料的输送
- 各种食品添加剂、色素和调味料
- 灌装机给药

陶瓷和建筑业

- 碳酸钡和高锰酸钾等高磨蚀性产品的计量
- 陶瓷酒壶传输
- 水泥添加剂和水泥着色剂计量
- 低密度水泥传输

造纸业

- 化学品和涂色剂计量
- 纸浆传输
- 石灰乳计量
- 添加剂和着色剂计量
- 胶水计量和传输



本手册由国民油井华高公司制作, 仅为提供一般性信息之用, 不可用于设计之目的。国民油井华高公司已尽一切努力保持手册内容的准确性和可靠性, 但其对因使用本手册内的信息和数据资料而造成的任何损失、损害或伤害不承担任何责任。所述材料的所有应用均由用户承担风险, 并由用户承担相应责任。

©2019 国民油井华高公司版权所有。
指南 002134 v1 | JIRA 9729

公司总部

7909 Parkwood Circle Drive
Houston, Texas 77036
美国

完井和生产业务部总部

10353 Richmond Avenue
Houston, Texas 77042
美国

中国销售联络信息

National Oilwell Varco Petroleum
Equipment (Shanghai) Co., Ltd.
国民油井华高石油设备(上海)有限公司
上海市嘉定区思诚路1250号4号楼
邮编: 201801
电话: +86 (0) 21 3990 4588
传真: +86 (0) 21 3990 4535
邮件: monoshanghai@nov.com



industrial@nov.com

nov.com/industrial