

Mono[®]

Español

Instrucciones de instalación, manejo y mantenimiento

Discreen Serie L

Introducción

Discreen Serie L

Esta información, y todos los datos incluidos en esta publicación, son propiedad exclusiva de Mono Pumps Ltd, y su contenido es de naturaleza comercial patentada. Se ofrece solamente con el propósito de transmitir su contenido al destinatario designado.

Esta información deberá ser usada solamente como se especifica en el documento en que se transmite. No debe ser reproducida ni copiada total o parcialmente, ni su contenido debe ser revelado de manera alguna sin el permiso escrito de Mono Pumps Ltd. Su uso para cualquier otro propósito que no sea el especificado constituirá un incumplimiento del contrato con el destinatario acerca de los derechos legales de Mono Pumps Ltd.

Mono Pumps Ltd se reserva el derecho a efectuar cambios que pueden dejar en desuso ciertas partes de este manual.

El manual aporta una guía para el manejo y mantenimiento del equipo L Series Discreen, siempre que sean observados todos los métodos de trabajo y las precauciones de salud y seguridad pertinentes.

La información siguiente se refiere al contrato No.

y en ella se especifica el servicio para el

cual se suministra el equipo.

Mono[®]	
Discreen Serie L	
MODELO No	<input type="text"/>
No/FECHA CONTRATO	<input type="text"/>
SERVICIO/LÍQUIDO	<input type="text"/>
Martin Street, Audenshaw, Manchester, M34 5JA Tel: 0161 339 9000 Fax: 0161 344 0727	
HECHO EN GRAN BRETAÑA	MONO PUMPS LTD

SECCIÓN 1: SALUD Y SEGURIDAD ESENCIALES

INSTALACIÓN

PROCEDIMIENTO DE PUESTA EN MARCHA

CODIFICACIÓN DE BOMBA

SECCIÓN 2: BOCAS de 200mm a 500mm – VISTAS DETALLADAS

BOCAS de 200mm a 500mm – DISPOSICIÓN SECCIONAL

BOCAS de 200mm a 500mm – HOJA DE CODIFICACIÓN DE PIEZAS

BOCAS de 750mm a 1750mm – VISTAS DETALLADAS

BOCAS de 750mm a 1750mm – DISPOSICIÓN SECCIONAL

BOCAS de 750mm a 1750mm – HOJA DE CODIFICACIÓN DE PIEZAS

SECCIÓN 3: BOCAS de 200mm a 500mm – MANTENIMIENTO PROGRAMADO

BOCAS de 750mm a 1750mm – MANTENIMIENTO PROGRAMADO

INSTRUCCIONES DE DESMONTAJE Y MONTAJE – ILUSTRADAS

DIAGRAMA DE CABLEADO

PLANOS DE DISPOSICIÓN GENERAL

Instrucciones de instalación, manejo y mantenimiento

1.0 SALUD Y SEGURIDAD ESENCIALES

1.1 RECOMENDACIONES DE INSTALACIÓN Y SEGURIDAD

En común con otros elementos de la maquinaria de procesamiento, un Discreen Serie L deberá ser instalado correctamente para asegurar que funcione de manera satisfactoria y segura. El Discreen Serie L también debe ser sometido a un nivel de mantenimiento adecuado. La observación de estas recomendaciones asegurará la protección del personal y el funcionamiento satisfactorio del Discreen Serie L.

1.1.1 SEGURIDAD GENERAL

El nivel de presión acústica del ruido no deberá rebasar los 70dB a un metro de distancia de la máquina. Esto se basa en una instalación normal y no incluye necesariamente ruido procedente de cualquier reverberación originada en el edificio.

La señal de aviso incluida con el Discreen Serie L deberá visualizarse claramente muy cerca de la máquina.

La instalación, reparación y mantenimiento del Discreen Serie L solamente deberán ser llevadas a cabo por personas con la relevante experiencia y formación.



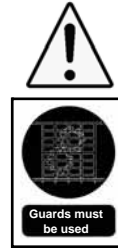
Antes de realizar cualquier trabajo en el Discreen Serie L o en el controlador del motor, asegúrese de que el interruptor de la línea principal esté abierto y etiquetado. Podrían sufrirse graves lesiones a causa de un arranque accidental.

Al verificar la dirección de rotación correcta, todos los miembros del personal deberán estar bien alejados del Discreen Serie L.

Debido a la naturaleza de los tipos de fluidos filtrados por el Discreen Serie L, se recomienda limpiar la máquina al vapor antes de realizar cualquier trabajo.

Con esto se reducirá el riesgo de cualquier contaminación biológica o microbiológica.

Cuando no se dispone del equipo necesario, el Discreen Serie L deberá ser lavado a fondo con agua limpia. El motor y la unidad propulsora no deberán lavarse o limpiarse a vapor a menos que su potencia sea adecuada.



Donde Mono Pumps Limited ha suministrado un Discreen Serie L con eje sin proteger, el usuario es responsable de instalar guardas de protección adecuadas de conformidad con los requisitos de las regulaciones relevantes.

Deberá verificarse el apriete de todas las tuercas, pernos de sujeción de bridas y dispositivos de montaje antes de poner en funcionamiento el Discreen Serie L. Todas las guardas protectoras deberán fijarse con seguridad y de conformidad con los requisitos legales vigentes.

1.2.1 GENERALIDADES

Básicamente, el Discreen Serie L comprende cierto número de ejes cada uno provisto de discos superpuestos y engranados con una distancia de abertura adecuada a la precisión de filtrado requerida.

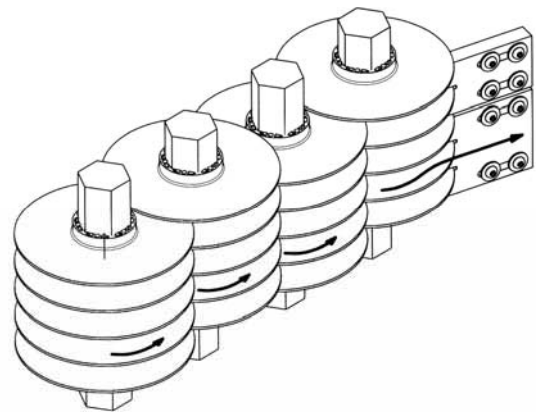


Figura 1

Principio de funcionamiento

Cada eje gira a la misma velocidad que gira su vecino aguas arriba para formar un suave movimiento de transporte de sólidos a través de la cara hasta el punto de descarga en las barras de peine como se ilustra en la Figura 1.

Instrucciones de instalación, manejo y mantenimiento

Para asegurar un funcionamiento eficaz y prevenir que se sobrecargue el Discreen, **deberá** instalarse un equipo de control. En unidades provistas de impulsores con capacidad hasta e incluido 1,5kW se requiere un temporizador para controlar la inversión automática del motor requerida como parte del ciclo de limpieza automática. Para unidades con capacidad superior a 1,5kW se requiere un controlador PLC. Además de controlar las inversiones del motor, el PLC vigila la carga motriz e impide que sea aplicada potencia excesiva en el caso de producirse un atasco. Tanto el temporizador como el PLC pueden suministrarse con el conjunto Discreen.

Para que el funcionamiento sea satisfactorio es esencial que estos dispositivos sean cableados correctamente al circuito de control. Por favor consulte el Diagrama de cableado en la Sección 3, Página 15, o póngase en contacto con Mono Pumps Limited si requiere más información.

El temporizador se envía previamente programado y detendrá periódicamente el motor, invertirá la marcha de la máquina durante un periodo de tiempo predeterminado y luego detendrá y volverá a arrancar la máquina en marcha adelante. Esta secuencia permitirá retirar cualquier acumulación de residuos de las barras de peine para luego ser liberados en el caudal. Los ajustes por defecto son una inversión de marcha durante 8 segundos cada 20 minutos, pero cuando la aplicación requiere la función de control podrá ajustarse para que el Discreen pueda desarrollar su rendimiento óptimo.

El PLC incorpora la misma función de inversión que el temporizador con la siguiente característica adicional.

Mediante la vigilancia continua de la energía absorbida del motor es capaz de detectar condiciones de sobrecarga potenciales y procederá a invertir o detener la marcha del motor para prevenir daños mecánicos en el Discreen. Cuando detecta un incremento en la energía absorbida, el PLC detendrá e invertirá la marcha de la máquina con el fin de desbloquear cualquier atasco. Si la sobrecarga persiste, invertirá la marcha de la unidad de nuevo hasta un máximo de tres veces en un minuto. Si se producen más de tres sobrecargas en un minuto, el PLC desconectará la unidad y generará una señal de alarma. Se llevará a cabo una inversión de la marcha si la energía absorbida supera el 105% de plena carga durante 30

segundos ó 133% de plena carga durante 5 segundos ó 150% de plena carga durante 0,1 segundo.

Potencia del motor	Mercado	Control de voltaje	Dispositivo de control	Pieza Mono No.
0,75kW (1CV)	Reino Unido y Australia	110v	Temporizador	DC
	Europa continental	24v		EDC
1,1kW (1,5CV)	Reino Unido y Australia	110v	Temporizador	DC
	Europa continental	24v		EDC
1,5kW (2CV)	Reino Unido y Australia	110v	Temporizador	DC
	Europa continental	24v		EDC
2,2kW (3CV)	Reino Unido y Australia	110v	PLC	DPLC22
	Europa continental	24v		EDPLC22
3,0kW (4CV)	Reino Unido y Australia	110v	PLC	DPLC30
	Europa continental	24v		EDPLC30

Tabla 1 – Selección de temporizador o PLC

Si requiere más aclaración, por favor póngase en contacto con el Departamento de Desarrollo de Productos de Mono Pumps Limited.



Cuando se manejan materiales nocivos o inaceptables, deberá proporcionarse ventilación adecuada con el fin de dispersar concentraciones de vapores peligrosas.

Si es posible se recomienda instalar el Discreen Serie L en un lugar con iluminación adecuada para asegurar un mantenimiento eficaz en condiciones satisfactorias. Con ciertos materiales de producto, un equipo de limpieza a vapor o con manguera facilitará el mantenimiento y prolongará la vida útil de los componentes del Discreen Serie L.

1.2.2. DISEÑO E INSTALACIÓN DEL SISTEMA

En la fase de diseño deberá centrarse debida atención a las obras públicas, las cuales deberán tener una integridad mecánica suficiente para aguantar las cargas impuestas debidas al peso del Discreen Serie L, así como las cargas hidráulicas debidas a las condiciones del caudal pertinente.

El Discreen Serie L deberá ser empernado a la pared del canal mediante una estructura de acero adecuada o ser montado en un armazón de soporte construido al efecto.

Instrucciones de instalación, manejo y mantenimiento

1.3.1. MANEJO



Durante la instalación y el mantenimiento, deberá dedicarse debida atención al manejo seguro de todos los elementos. **Donde un componente Discreen pesa más de 20kg, se recomienda utilizar mecanismos elevadores adecuados para asegurar que el personal no sufra lesiones ni daños los componentes.**

Si se usan eslingas para el levantamiento de componentes, las posiciones de las eslingas deberán seleccionarse de acuerdo con el tamaño y la forma del componente.

El levantamiento deberá ser realizado por personas con experiencia relevante para asegurar que el personal no sufra lesiones ni daños los componentes.

Si se incluyen pernos de anilla éstos solamente deberán ser usados para levantar el componente individual para el cual se suministran.

El levantamiento del Discreen Serie L ensamblado solamente deberá realizarse vía los puntos de levantamiento designados y usando el equipo elevador especialmente diseñado e incluido con la máquina. El equipo elevador deberá ser capaz de aguantar las cargas máximas relacionadas a continuación.

Código de máquina	Dimensión 'A' (mm)	Peso máximo (kg)
CL1203	574	225
CL1204	710	251
CL1205	846	277
CL1206	982	303
CL1207	1118	329
CL1208	1254	355
CL1209	1390	381
CL1210	1526	407
CL1303	574	245
CL1304	710	279
CL1305	846	313
CL1306	982	347
CL1307	1118	381
CL1308	1254	415
CL1309	1390	449
CL1310	1526	483
CL1403	574	260
CL1404	710	301
CL1405	846	342
CL1406	982	383
CL1407	1118	424
CL1408	1254	465
CL1409	1390	506
CL1410	1526	547
CL1503	574	280
CL1504	710	330
CL1505	846	380
CL1506	982	430
CL1507	1118	480
CL1508	1254	530
CL1509	1390	580
CL1510	1526	650

Instrucciones de instalación, manejo y mantenimiento

Código de máquina	Dimensión 'A' (mm)	Peso máximo (kg)
ML1A03	574	505
ML1A04	710	620
ML1A05	846	735
ML1A06	982	850
ML1A07	1118	965
ML1A08	1254	1080
ML1A09	1390	1195
ML1A10	1526	1310
ML1B03	574	590
ML1B04	710	725
ML1B05	846	860
ML1B06	982	995
ML1B07	1118	1135
ML1B08	1254	1275
ML1B09	1390	1410
ML1B10	1526	1550
ML1C03		655
ML1C04		815
ML1C05		975
ML1C06		1135
ML1C07		1295
ML1C08		1455
ML1C09		1615
ML1C10		1775
ML1D03	574	755
ML1D04	710	935
ML1D05	846	1115
ML1D06	982	1295
ML1D07	1118	1475
ML1D08	1254	1660
ML1D09	1390	1845
ML1D09	1526	2025
ML1E03	574	835
ML1E04	710	1040
ML1E05	846	1240
ML1E06	982	1445
ML1E07	1118	1645
ML1E08	1254	1850
ML1E09	1390	2055
ML1E10	1526	2260

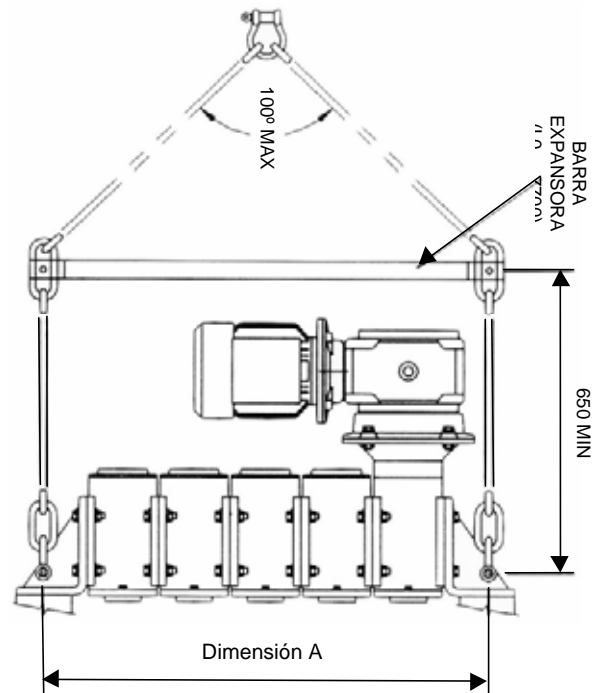


Figura 2

Puntos de levantamiento típicos para el Discreen Serie L y conjunto de barra expansora



Debido a su inestabilidad inherente, el Discreen Serie L no deberá dejarse autoestable, ya que ello constituye un gran riesgo de aplastamiento. Es indispensable disponerlo sobre una base plana o sostenerlo con seguridad mediante alguna estructura externa.

1.3.2. ALMACENAJE

Las unidades Discreen Serie L se envían de fábrica listas para su inmediata instalación y funcionamiento.

Cuando el Discreen Serie L ha de ser almacenado antes de su instalación, se aconseja observar el procedimiento siguiente:

- (1) Almacene el Discreen Serie L en un lugar a cubierto si ello es posible. Si ello no es factible, deberá emplearse una cobertura protectora. No permita que se acumule humedad alrededor del Discreen Serie L.

Instrucciones de instalación, manejo y mantenimiento

(2) Los ejes deberán ser girados a intervalos mensuales para prevenir que se agarroten las caras obturadoras. Esto se logra fácilmente desmontando la cubierta del ventilador del motor y girando el ventilador a mano.

(3) Para información referente al almacenaje del motor y de la unidad propulsora lea las instrucciones del fabricante.

Nota: Deberá tenerse cuidado al manejar ya sea el Discreen Serie L o bien el panel de control para prevenir daños en la pintura, etc.

aplicación, seguridad de maquinaria y vida útil del Discreen.

2.0 INSTALACIÓN

2.1 INSTALACIÓN EN CANAL

El Discreen Serie L no requiere fijación en el suelo. En general, las unidades pueden ser instaladas ya sea en el canal de hormigón o en soportes de acero emperrados a las paredes del canal. **Los soportes deben aportar la estabilidad correcta del Discreen Serie L.**



1.4 SISTEMA ELÉCTRICO



La conexión eléctrica deberá ser realizada solamente por personal profesional adecuado y utilizando el equipo correcto, tanto referente a capacidad como al entorno. Si existen dudas referentes a la idoneidad del equipo, deberá consultarse con Mono Pumps antes de proseguir. Se incorporarán puntos de conexión a tierra en los impulsores eléctricos (si se incluyen) y es esencial éstos sean conectados correctamente. La instalación eléctrica deberá incluir equipo aislante adecuado para asegurar que pueda trabajarse con seguridad en el Discreen Serie L.

El lógico de control incluido en el panel está programado para efectuar la inversión periódica de los conjuntos de discos / ejes (normalmente 10 segundos en cada hora), lo cual es indispensable para el proceso de auto limpieza de barras de peine de descarga.

1.5 CONDICIONES DE TRABAJO

El Discreen Serie L deberá ser instalado solamente en condiciones de trabajo para las cuales Mono Pumps Limited ha especificado los materiales de construcción, medidas de caudal y carga hidrostática, etc.

Si las condiciones de trabajo cambiaran, deberá ponerse en contacto con Mono Pumps Limited y observar sus recomendaciones relevantes a

2.2 DIRECTRICES DE INSTALACIÓN

2.3 Configuración de la máquina

El Discreen deberá ser configurado para adaptarse a la instalación y aplicación relevantes. El sentido de las barras de peine se orienta dependiendo de si la malla se instala a la izquierda o la derecha de un canal de admisión o en una aplicación para filtrar aguas pluviales o extraídas. Vea detalles en la Figura 4 y en la hoja de codificación.

2.4 Diseño de canal recomendado

El diseño del canal deberá promover el caudal a través de la cara de la malla y prevenir la acumulación de sólidos en "zonas muertas".

Si el Discreen se instala en conjunción con un Muncher o extractor se recomienda elevar el Discreen para promover el caudal a través del Muncher o extractor a bajos niveles de caudal. Cuando se hace esto, el canal deberá ser orientado como se ilustra en la Figura 6 para prevenir la acumulación de sólidos en la base de la máquina. El uso de un canal de tiempo seco ayudará a mantener la velocidad del fluido y a reducir la posibilidad de que sean depositados sólidos a bajos flujos.

Instrucciones de instalación, manejo y mantenimiento

2.5 Diseño de la estructura de soporte

La estructura de soporte deberá ser diseñada de modo que promueva el paso libre de sólidos a través del Discreen y de regreso al caudal sucio. No deberán existir áreas donde puedan acumularse rápidamente sólidos que reducirían la eficacia del Discreen.

Si es probable que se produzcan impactos causados por materiales de gran tamaño, tales como ramas de árboles, recomendamos instalar barras deflectoras en la parte frontal de la máquina para prevenir que sufran daños los discos o los ejes. En la Figura 7 se ilustra un diseño de estructura de soporte típico.

La estructura de soporte deberá tener suficiente resistencia mecánica para aguantar todas las cargas mecánicas e hidráulicas a las cuales probablemente será sometida.

Mono Pumps Limited puede suministrar estructuras de soporte fabricadas a medida y diseñadas específicamente para satisfacer los requisitos de equipo e instalación. Si se utilizan estructuras de soporte no aprobadas por nosotros, no nos responsabilizamos si el funcionamiento del Discreen se ve afectado por su diseño o método de instalación.

2.6 Raíles de guía

Si el Discreen se instala en un área de acceso difícil, se recomienda utilizar un sistema de raíles de guía para facilitar el desmontaje con fines de inspección y mantenimiento. Por favor póngase en contacto con Mono Pumps para obtener más información referente a los sistemas de raíles de guía.

Siempre que sea posible deberá situarse una parada manual ajustable de 1 a 2 metros aguas arriba del Discreen Serie L. En funcionamiento, esta parada deberá bajarse hasta sumergirse aproximadamente 150mm en el punto de servicio. Con esto se promoverá un caudal turbulento que generará un movimiento de auto limpieza en el área de admisión. Vea más detalles en la Figura 3.

SI EL DISCREEN SERIE L VA A SER MONTADO MEDIANTE CUALQUIER OTRO MÉTODO QUE NO SEA EL YA DESCRITO, LA CONFIRMACIÓN DE LA INSTALACIÓN DEBERÁ SER ACORDADA CON MONO PUMPS LIMITED.

3.0 PROCEDIMIENTO DE PUESTA EN MARCHA

(1) Una vez instalado el Discreen Serie L en su posición de funcionamiento correcta, deberá asegurarse que el nivel de aceite sea satisfactorio en la caja de engranajes y en el alojamiento de cojinete. Consulte las recomendaciones del fabricante.

(2) **Debido a la función del equipo y a su entorno de operación, el Discreen Serie L puede ser extremadamente peligroso.**



(3) **Asegure siempre que el Discreen Serie L tenga instaladas las guardas protectoras adecuadas, de acuerdo con los requisitos legales vigentes antes de ponerlo en funcionamiento.**



(4) A la puesta en marcha deberá verificarse la correcta dirección de giro de los discos. Los discos deberán girar hacia el punto de descarga. Si la dirección de giro es incorrecta, asegúrese de que el ruptor principal esté abierto y etiquetado y luego proceda a invertir dos cables de entrada cualesquiera del motor.

(5) **Este trabajo deberá ser realizado solamente por personal profesional. Al verificar la dirección de giro de los discos, asegure siempre que todas las personas estén bien alejadas de los discos.**

De ninguna manera deberá permitirse que el Discreen Serie L de 750mm a 1750mm funcione con el cierre mecánico inferior seco. Esto conducirá a recalentamiento y causará el fallo prematuro del cierre.

Instrucciones de instalación, manejo y mantenimiento

DIRECTRICES DE INSTALACIÓN

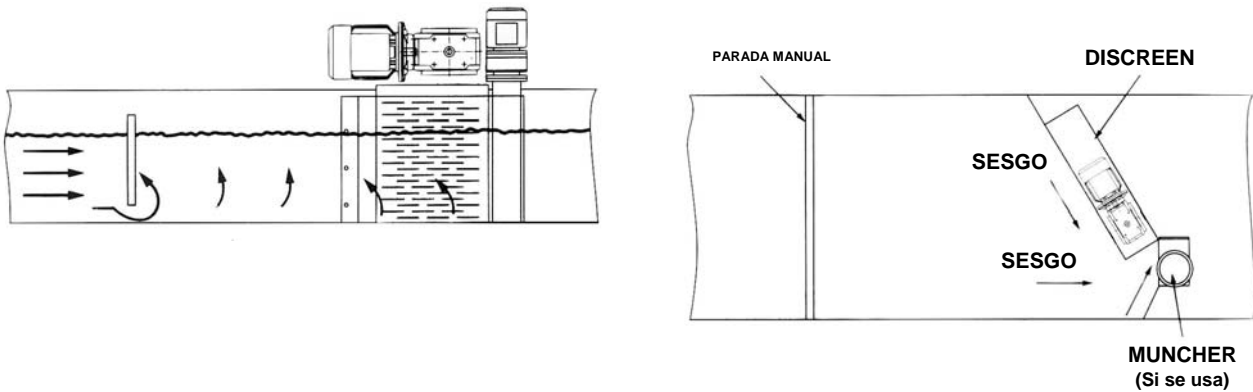


Figura 3
Parada manual

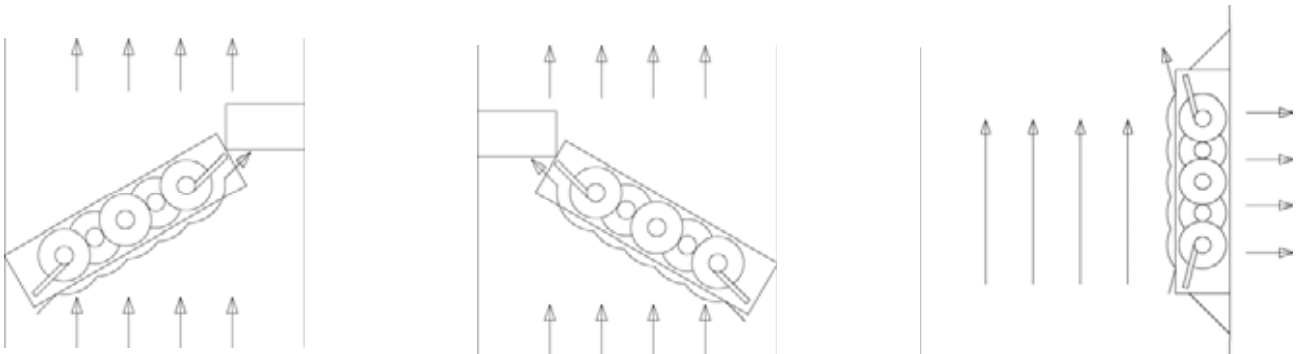


Figura 4a
instalación en canal a la izquierda

Figura 4b
instalación en canal a la derecha

Figura 4c
Aguas pluviales o extraídas

Cuando el Discreen debe instalarse en un canal de admisión, deberá hacerse a un mínimo de 30° al caudal como se ilustra en la Figura 5.

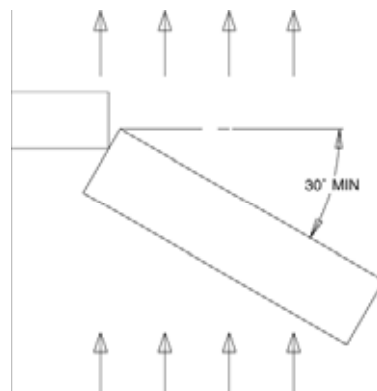


Figura 5
Ángulo de instalación mínimo

Instrucciones de instalación, manejo y mantenimiento

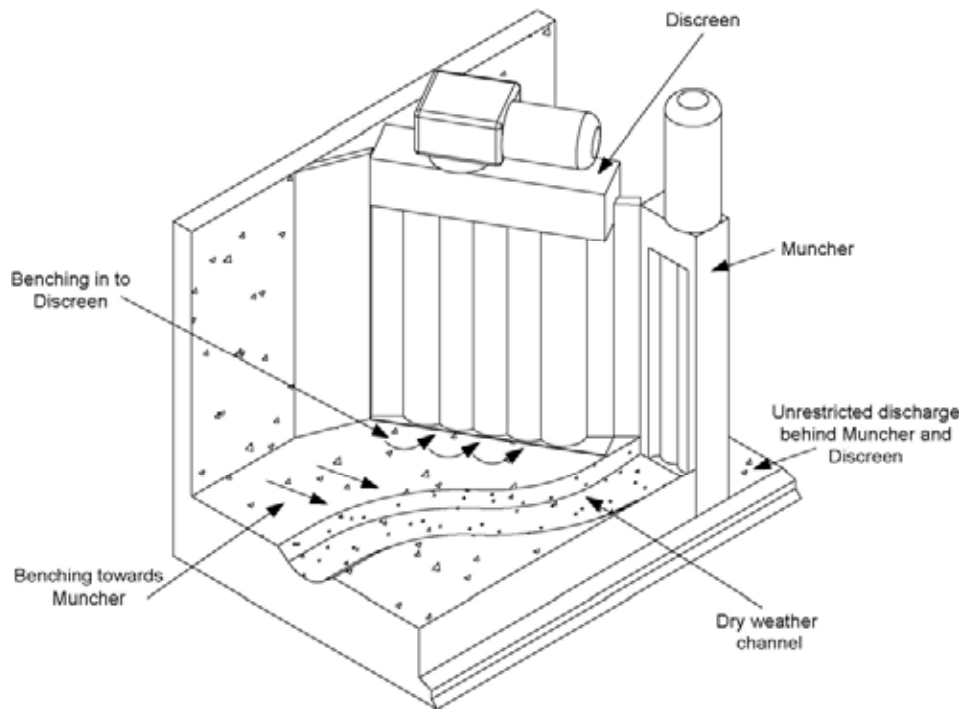


Figura 6
Diseño de canal recomendado

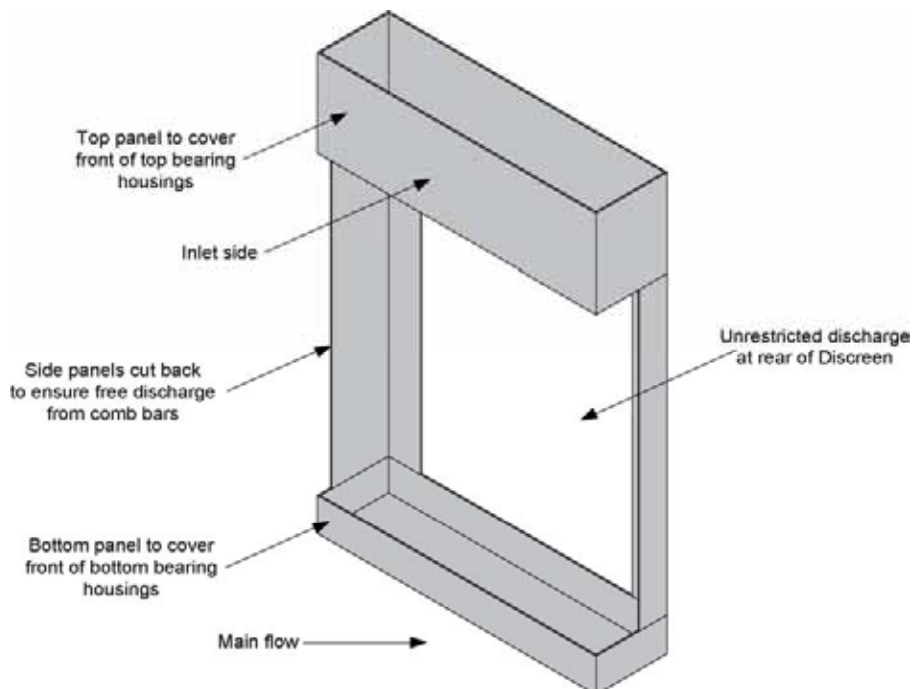
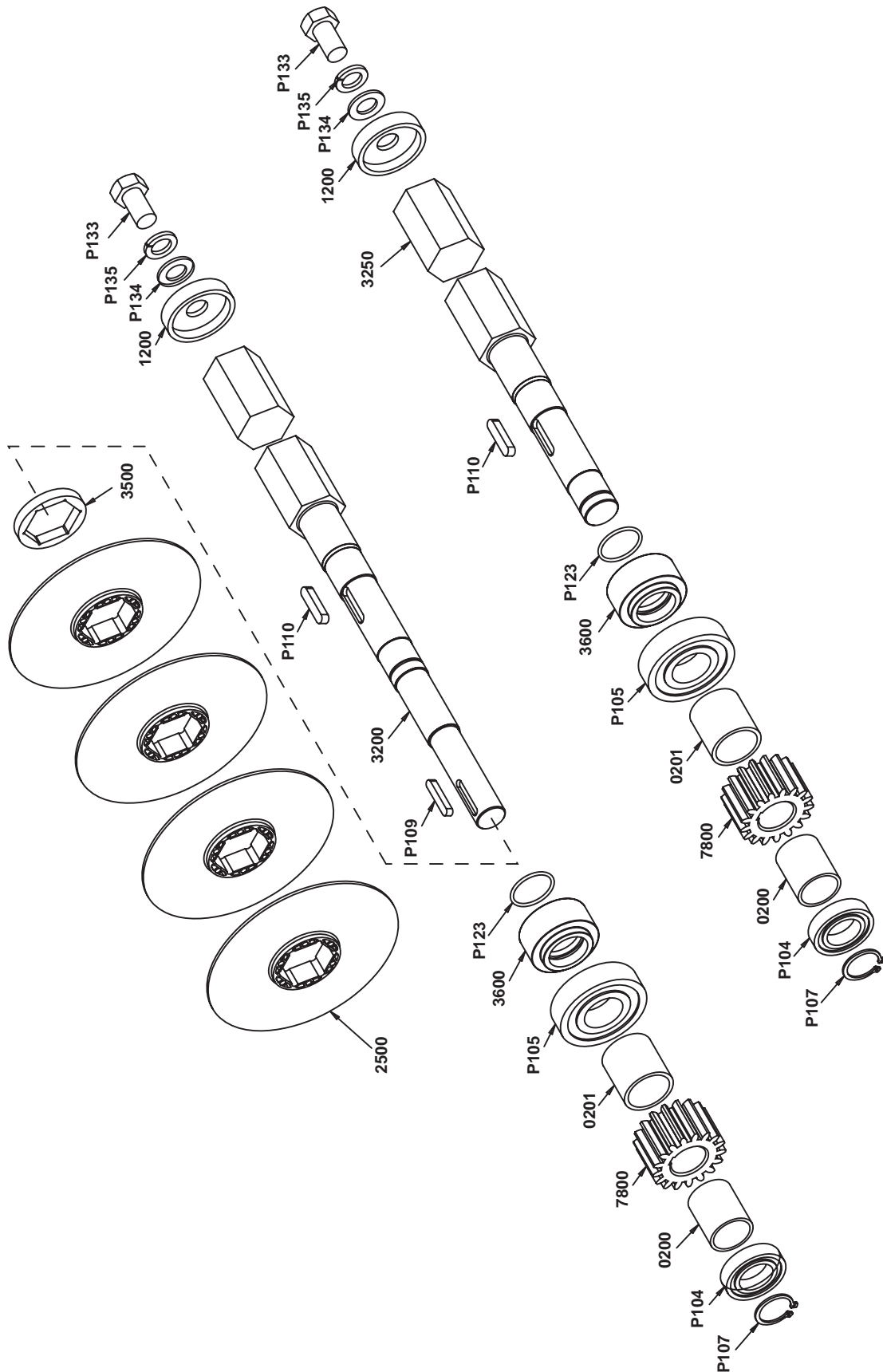


Figura 7
Armazón de soporte

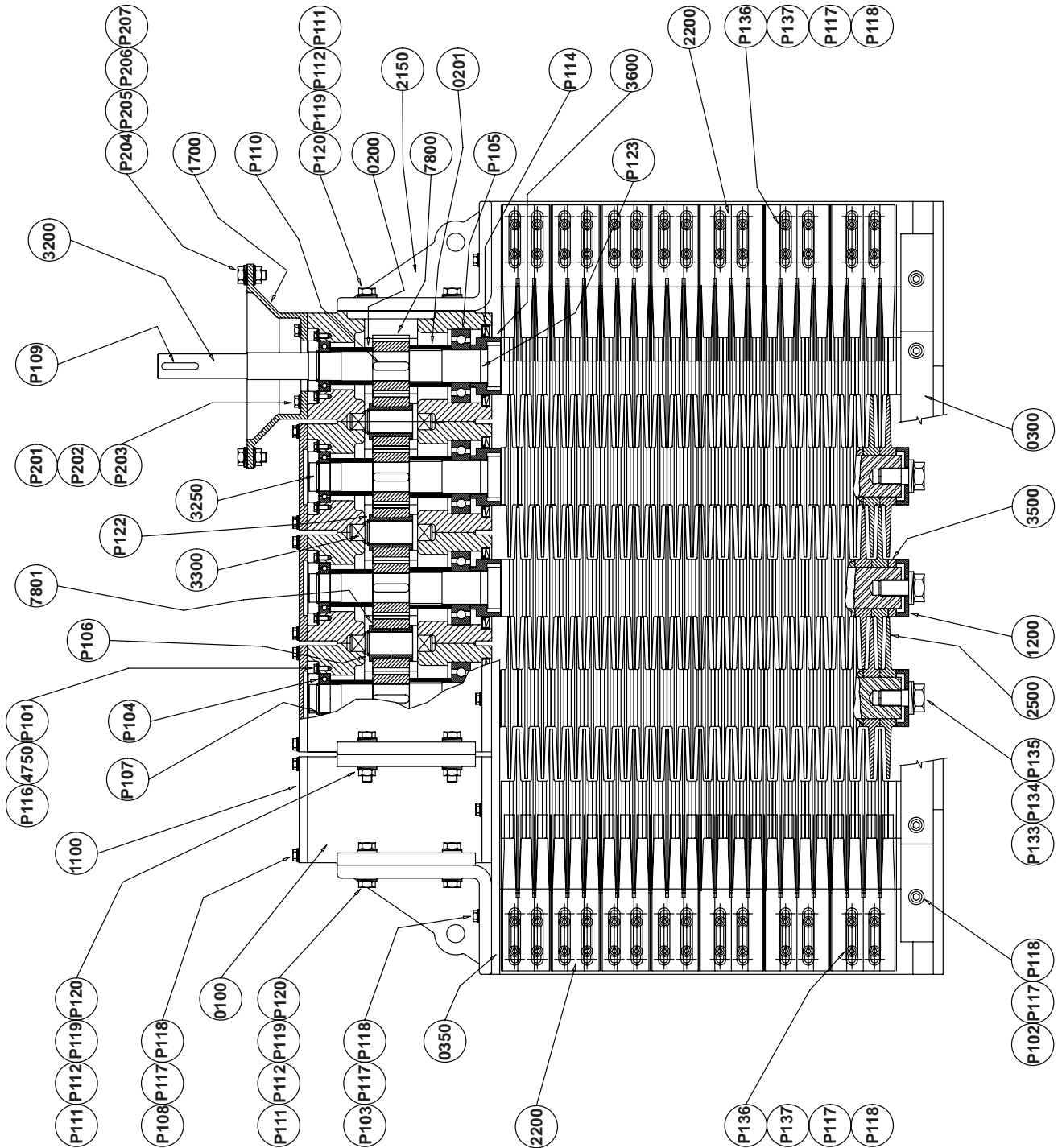
Vista Detallada

Ejes de 200mm a 500mm - Discreen Serie L- L000 9821



Disposición Seccional

Bocas de 200mm a 500mm - L000 9800



Hoja de codificación de piezas

DISCREEN SERIE L

HOJA DE CODIFICACIÓN DE PIEZAS CON BOCAS DE 200 A 500MM

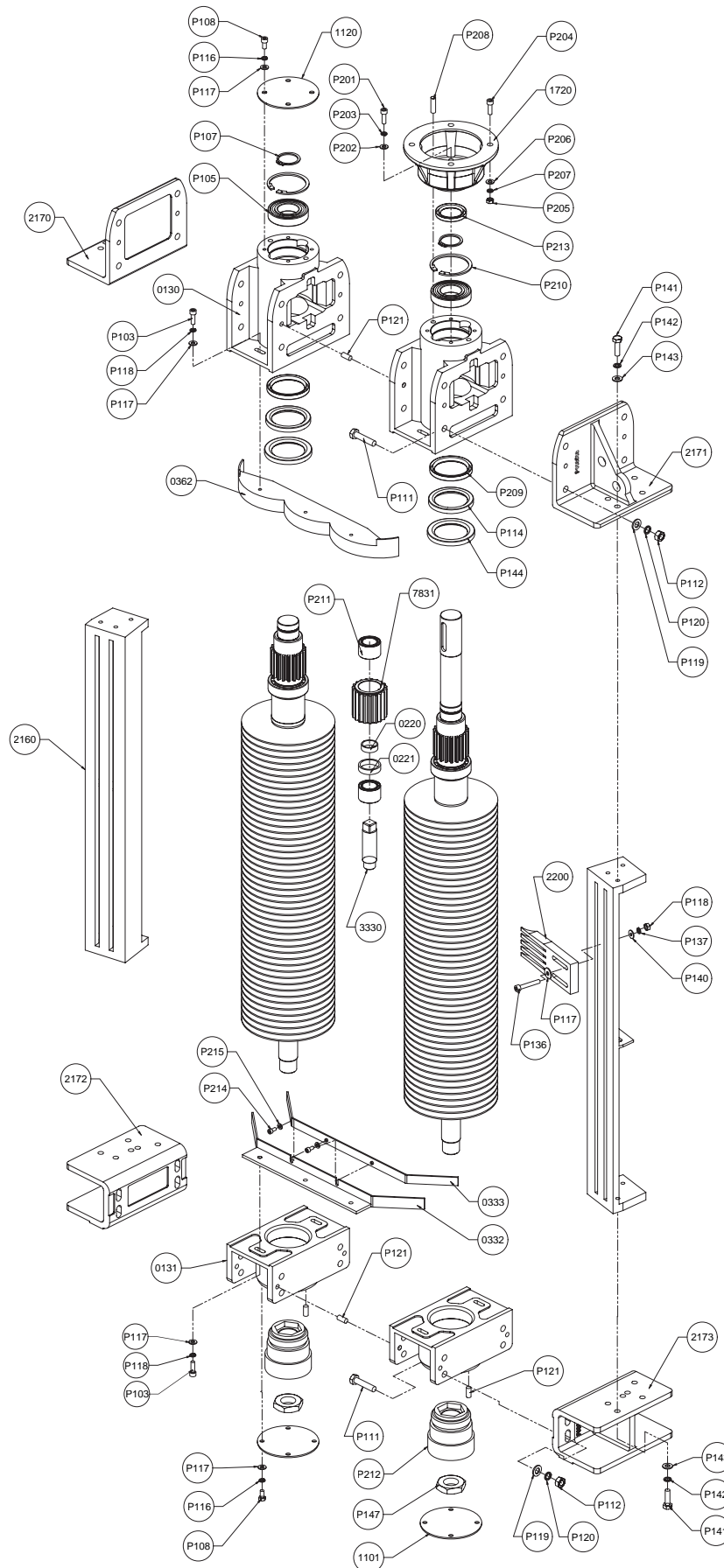
Elemento	Descripción	Código	Pieza No.
0100	Cuerpo principal	CD	L000 0100
0200	Tubo de referencia superior	MT	L000 0200
0201	Tubo de referencia inferior	MT	L000 0201
0300	Placa deflectora inferior	SF	L0—0305
0350	Placa deflectora superior	SF	L0—0350
0600	Placa de datos	AA	D000 0600
1100	Tapa superior	MB	L000 1100
1200	Tapa extrema del eje	MB	L000 1200
1700	Soporte adaptador	CD	L000 170-
2150	Rail lateral	CF	L-00 2155
2200	Barra rastrilladora de plástico	PR	L000 22--
2500	Disco de plástico	PP	L000 250-
3200	Eje de mando	LF	L-00 3200
3250	Eje mandado	LF	L-00 3250
3300	Eje loco	MJ	L000 3300
3500	Espaciador de referencia	SR	L000 350-
3600	Collarín de apilado	SB	L000 3600
4750	Arandela de cierre de cojinete	SB	L000 4751
7800	Engranaje impulsor	MQ	L000 7800
7801	Engranaje loco	MQ	L000 7801
P101	Tornillo cabeza hueca hexagonal M6x16	-	A112162F
P102	Tornillo cabeza hueca hexagonal M8x12	-	A113122F
P103	Tornillo cabeza hueca hexagonal M8x25	-	A113222F
P104	Cojinete bolas ranura profunda e hilera única 35x62x14	-	A150352B
P105	Cojinete bolas ranura profunda e hilera única 40x90x23	-	A170402B
P106	Arandela retención externa trabajo pesado 28mm	-	C104280P
P107	Arandela retención externa trabajo pesado 35mm	-	C104350P
P108	Tornillo cabeza hexagonal M8x16	-	F113160F
P109	Chaveta paralela rectangular larga 8x7x45	-	K100845P
P110	Chaveta paralela rectangular larga 10x7x45	-	K101045P
P111	Perno cabeza hexagonal M12x55	-	K115310F
P112	Tuerca hexagonal M12	-	N115100F
P113	Tornillo impulsor No. 0 x 3/16"	-	R101080F
P114	Retén labio eje giratorio 70x100x10	-	S361705P
P116	Arandela elástica de espira única M6	-	W112251F
P117	Arandela plana M8	-	W113051F
P118	Arandela elástica de espira única M8	-	W113251F
P119	Arandela plana M12	-	W115051F
P120	Arandela elástica de espira única M12	-	W115251F
P121	Clavija larga grado 1 10x25	-	P152222P
P122	Buje Oilite 28x36x25	-	40918
P123	Junta tórica 40mm	-	S303910P
P133	Tornillo cabeza hexagonal M20x35	-	F119282F
P134	Arandela plana M20	-	W119051F

Hoja de codificación de piezas

Elemento	Descripción	Código	Pieza No.
P135	Arandela elástica de espira única M20	-	W119251F
P136	Tornillo cabeza botón hueca hexagonal M8x50	-	H113302F
P137	Tuerca hexagonal M8	-	N113100F
P140	Arandela en forma G M8	-	W113151F
P201	Tornillo cabeza hueca hexagonal M8x25	-	A113222F
P202	Arandela plana M8	-	W113051F
P203	Arandela elástica de espira única M8	-	W113251F
P204	Tornillo cabeza hexagonal M10 ó M12x35	-	F114260/F115260F
P205	Tuerca hexagonal M10 ó M12	-	N114100F/N115100F
P206	Arandela plana M10 ó M12	-	W114051F/W115051F
P207	Arandela elástica de espira única M10 ó M12	-	W114251F/W115251F
P208	Clavija larga grado 1 8x25	-	P151222P

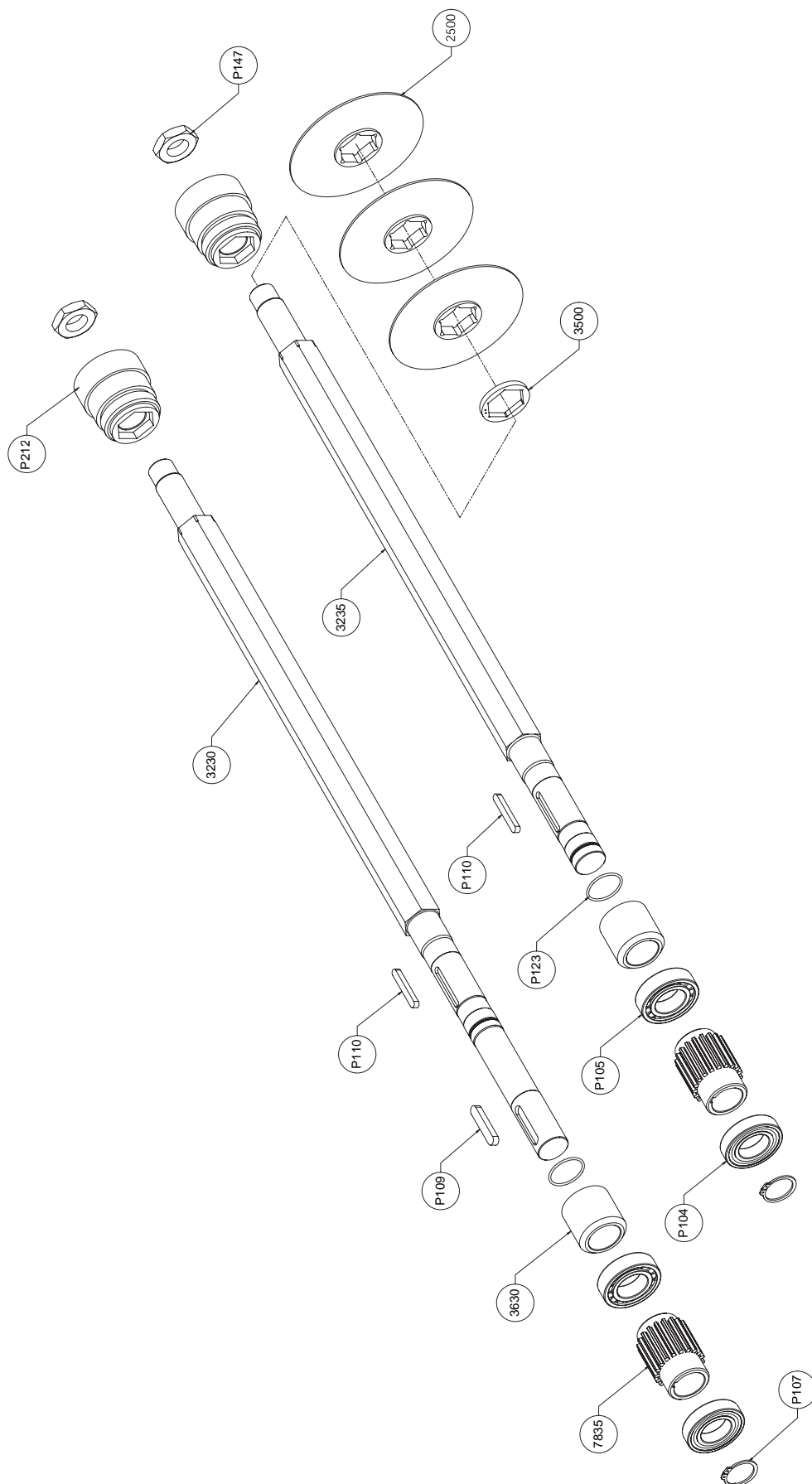
Vista Detallada

Bocas de 750mm a 1750mm - Discreen Serie L



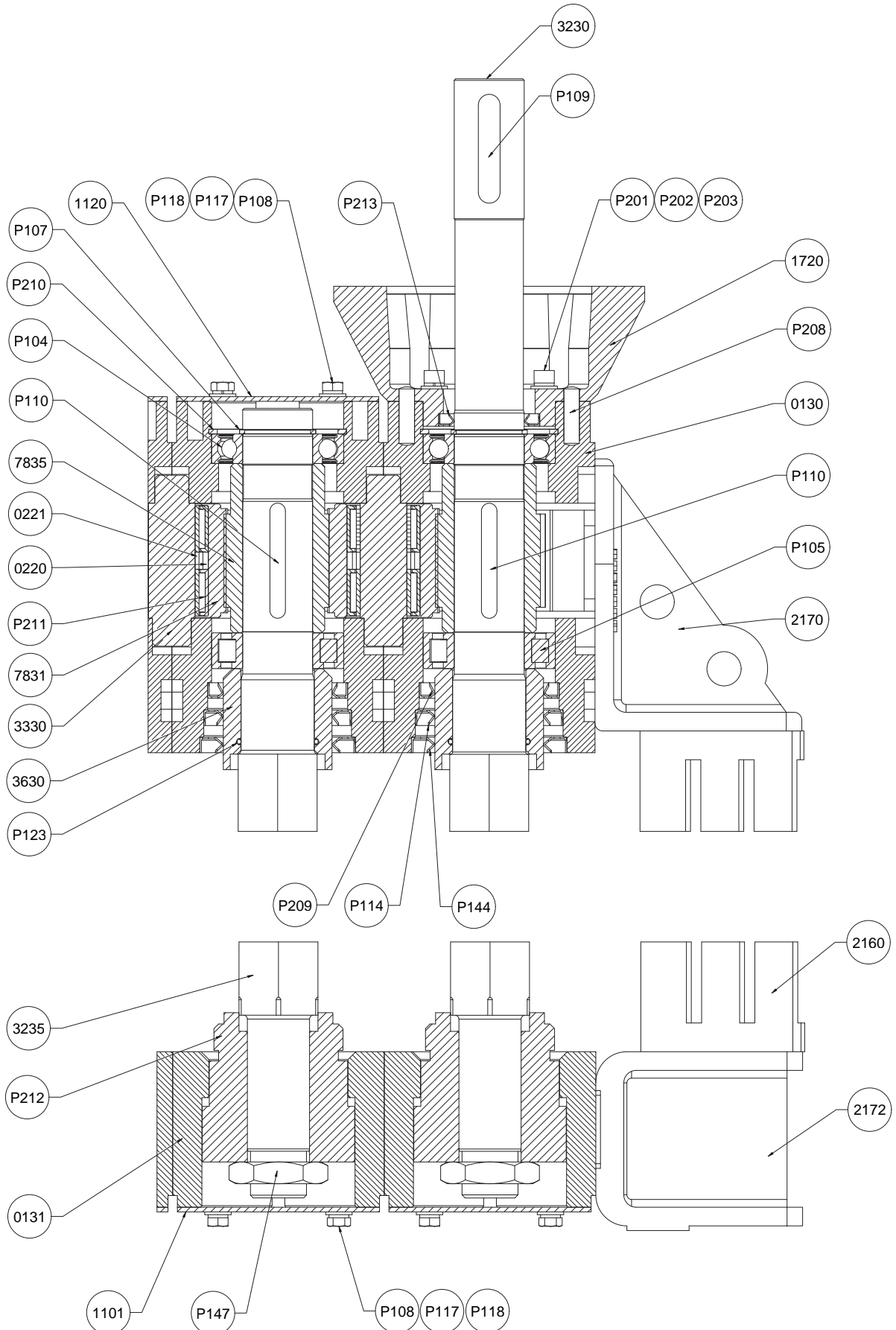
Vista Detallada

Ejes de 750mm a 1750mm - Discreen Serie L- L000 9831



Disposición Seccional

Bocas de 750mm a 1750mm - L000 9810



Hoja de codificación de piezas

DISCREEN SERIE L

HOJA DE CODIFICACIÓN DE PIEZAS CON BOCAS DE 750mm a 1750mm

Elemento	Descripción	Código	Pieza No.
0130	Alojamiento superior	CD	L000 0130
0131	Alojamiento inferior	CD	L000 0131
0220	Espaciador interior de cojinete de engranaje loco	MD	L000 0220
0221	Espaciador exterior de cojinete de engranaje loco	MD	L000 0221
0332	Soporte de placa deflectora inferior	SF	L0-- 0332
0333	Placa deflectora inferior	SF	L0-- 0333
0362	Placa deflectora superior	SF	L0-- 0362
0600	Placa de datos	AA	D000 0600
1120	Placa de tapa superior	SF	L000 1120
1101	Placa de tapa inferior	SF	L000 1101
1720	Soporte adaptador	CD	L000 172-
2160	Rail lateral	SO	L0-- 2160
2190	Soporte de montaje del rail lateral – izquierdo superior	CF	L000 2190
2191	Soporte de montaje del rail lateral – derecho superior	CF	L000 2191
2172	Soporte de montaje del rail lateral – izquierdo inferior	CD	L000 2172
2173	Soporte de montaje del rail lateral – derecho inferior	CD	L000 2173
2200	Barra rastrilladora de plástico	PR	L000 22--
2500	Disco de plástico	PP	L000 25--
2200	Barra rastrilladora de acero inoxidable	ST	D000 22--
2500	Disco de acero inoxidable	SD	D000 25--
3220	Eje de mando – 1,1/1,5kW	LF	L--- 3220
3230	Eje de mando – 2,2/3,0kW	LF	L--- 3230
3235	Eje mandado	LF	L--- 3235
3330	Eje loco	MJ	L000 3330
3500	Espaciador de referencia	SR	L000 35--
3630	Collarín de apilado superior	SB	L000 3630
7835	Engranaje impulsor	MI	L000 7835
7831	Engranaje loco	MQ	L000 7831
P103	Tornillo cabeza hueca hexagonal M8x25	-	A113222F
P104	Cojinete bolas ranura profunda e hilera única 45x85x19	-	A100852B
P105	Cojinete de rodillos de hilera única 45x85x23	-	R160456B
P107	Arandela retención externa trabajo pesado 45mm	-	C101450P
P108	Tornillo cabeza hexagonal M8x16	-	F113161F
P109	Chaveta paralela rectangular 14x9x70	-	K101470P
P110	Chaveta paralela rectangular 10x8x66	-	K111066P
P111	Perno cabeza hexagonal M12x55	-	K115310F
P112	Tuerca hexagonal M12	-	N115100F
P113	Tornillo impulsor No. 0 x 3/16"	-	R101080F
P114	Retén labio eje giratorio 70x95x10	-	S361703P
P115	Boquilla de engrase 1/8" BSP	-	L120032P
P117	Arandela plana M8	-	W113051F
P118	Arandela elástica de espira única M8	-	W113251F
P119	Arandela plana M12	-	W115051F
P120	Arandela elástica de espira única M12	-	W115251F
P121	Clavija larga grado 1 10x25	-	P152222F
P123	Junta tórica 47mm	-	S303970P

Hoja de codificación de piezas

Elemento	Descripción	Código	Pieza No.
P136	Tornillo cabeza botón hueca hexagonal M8x50	-	H113302F
P137	Tuerca hexagonal M8	-	N113100F
P140	Arandela grande M8 (en forma G)	-	W113151F
P141	Tornillo cabeza hueca hexagonal M10x35	-	F114260F
P142	Arandela elástica de espira única M10	-	W114251F
P143	Arandela plana M10	-	W114051F
P144	Retén labio eje 70x100x10	-	S361705P
P147	Tuerca fina hexagonal M36	-	N825452F
P201	Tornillo cabeza hueca hexagonal alta tensión	-	A113221F
P202	Arandela plana M8	-	W113051F
P203	Arandela elástica de espira única M8	-	W113251F
P204	Tornillo de cabeza hexagonal M10 ó M12x45	-	K114290F/K115290F
P205	Tuerca hexagonal M10 ó M12	-	N114100F/N115100F
P206	Arandela plana M10 ó M12	-	W114051F/W115051F
P207	Arandela elástica de espira única M10 ó M12	-	W114251F/W115251F
P208	Clavija larga grado 1 10x35	-	P152262F
P209	Retén labio eje giratorio 70x90x10	-	S361704P
P210	Resorte circular interno 85mm x 3mm	-	C102780P
P211	Cojinete de rodillos 30x47x30	-	U100470B
P212	Cartucho de cojinete / cierre mecánico	-	M040155G
P213	Retén labio eje giratorio 45x65x8	-	S352456P
P214	Tornillo cabeza botón M6x16	-	H112161F
P215	Arandela circular en forma G M6	-	W112151F
P216	Sensor de nivel de aceite 1/2" NPT	-	W408048
P217	Tuerca ventana 1/2" BSP	-	W408047
P218	Tapón cónico de hierro 1/2" BSP	-	P100432S

Instrucciones de instalación, manejo y mantenimiento

9.0 DISCREEN SERIE L: MANTENIMIENTO PROGRAMADO

Números de planos de referencia:

L000 9820, L000 9821, L000 9830, L000 9831

Precaución: Cuando se lleva a cabo el servicio del Discreen Serie L o controlador del motor, deberá asegurarse que el ruptor de la línea principal esté abierto y etiquetado. Podrían sufrirse graves lesiones a causa de un arranque accidental. Desconecte y etiquete los cables del motor en la caja de bornes de éste.

DISCREEN SERIE LS - BOCAS de 200mm a 500mm

INSPECCIÓN DE COJINETES Y CIERRES

Los cojinetes y los cierres deberán ser inspeccionados cada 12 meses.

- (1) Retire el Discreen Serie L de la instalación utilizando el equipo de levantamiento incluido.
- (2) Limpie a vapor el Discreen Serie L. No limpie a vapor el motor o mando por engranajes.

COJINETES Y CIERRES SUPERIORES

- (1) Quite los tornillos P204 del banco adaptador y extraiga el mando por engranajes.
- (2) Quite los tornillos P127 y extraiga el banco adaptador del cuerpo principal.
- (3) Quite los tornillos P108 de las placas de cubierta superiores. Retire las placas de cubierta superiores 1100 y la clavija P132.
- (4) Quite los tornillos P102 de la placa deflectora inferior. Retire la placa deflectora inferior 0300.
- (5) Quite los tornillos P103 de la placa deflectora superior. Retire la placa deflectora superior 0350.
- (6) Quite los tornillos P103 de los raíles laterales. Retire los raíles laterales 2150 completos con las barras de peine 2200.

- (7) Retire los resortes circulares P107 de los ejes. Extraiga los ejes 3250 a través del cuerpo principal.
- (8) Inspeccione el cuerpo principal 0100 por si muestra señales de fugas o contaminantes; si se detectan gastados, los cojinetes y / o las juntas de labio deben ser recambiados.
- (9) Retire tubo de referencia superior 0200, el tubo de referencia inferior 0201, el engranaje impulsor 7800, la chaveta P110 y el collarín de apilado 3600 de los ejes.
- (10) Inspeccione la junta tórica P138 por si está desgastada y recámbrala si es necesario.
- (11) Si no se detectan fugas o contaminantes, no será necesario recambiar los cojinetes y cierres.
- (12) Afloje el sujetador P133 y rearme el Discreen Serie L en orden inverso del armado apretando el P133 después de haber instalado los ejes en el alojamiento del cojinete.
- (13) Reinstale el Discreen Serie L. Vuelva a conectar el Discreen Serie L. Asegure que los discos giren en la dirección correcta.

DISCREEN SERIE LS - BOCAS de 750mm a 1750

INSPECCIÓN DE COJINETES Y CIERRES

Los cojinetes y los cierres deberán ser inspeccionados cada 12 meses.

- (1) Retire el Discreen Serie L de la instalación utilizando el equipo de levantamiento incluido.
- (2) Limpie a vapor el Discreen Serie L. No limpie a vapor el motor o engranaje impulsor a menos que tenga la capacidad adecuada.

COJINETES Y CIERRES INFERIORES

- (1) Quite los tornillos P108 de las placas de cubierta inferiores 1101 y retire las placas de cubierta.
- (2) Inspeccione el agujero del alojamiento inferior por si muestra señales de fugas o contaminantes.

Instrucciones de instalación, manejo y mantenimiento

Nota: Una pequeña cantidad de humedad, debida a condensación, es normal y no indica un fallo de cojinete o cierre.

- (2) Si hay cantidades mayores de fluido, los cojinetes y / o los cierres están gastados y deberán ser recambiados. Vea en las instrucciones siguientes el procedimiento de desarmado y rearmado.
- (3) Si los cojinetes y cierres parecen estar en buen estado, reinstale las placas de cubierta inferiores después de limpiar y obturar las caras de acoplamiento con Loctite 5910 ó equivalente.

COJINETES Y CIERRES SUPERIORES

- (1) Quite los tornillos P108 de las placas de cubierta superiores 1100 y retire las placas de cubierta.
- (2) Quite los tornillos P204 del banco adaptador 1700 y extraiga la unidad impulsora.
- (3) Quite los tornillos P201 del banco adaptador 1700 y extraiga el banco adaptador.
- (4) Inspeccione el agujero del alojamiento superior por si hay señales de fugas o contaminantes. Nota: Una pequeña cantidad de humedad, debida a condensación, es normal y no indica un fallo de cojinete o cierre.
- (5) Si hay cantidades mayores de fluido, los cojinetes y / o los cierres están gastados y deberán ser recambiados. Vea en las instrucciones siguientes el procedimiento de desarmado y rearmado.
- (6) Si los cojinetes y cierres parecen estar en buen estado, reinstale las placas de cubierta inferiores después de limpiar y obturar las caras de acoplamiento con Loctite 574 o equivalente.

PROGRAMA DE LUBRICACIÓN

El relleno rutinario del sistema de lubricación del equipo conductor no es necesario. Si durante la inspección del cojinete y cierre se detecta humedad excesiva, deberá investigarse y rectificarse la causa, tras lo cual rellenarse los

alojamientos de cojinetes con los lubricantes especificados.

Las máquinas con bocas de 750 a 1750mm incorporan un sensor de nivel de aceite que detendrá el Discreen si desciende demasiado.

Las máquinas con bocas de 750 a 1750mm incorporan una mirilla de vidrio de nivel de aceite, la cual deberá estar llena en todo momento.

LUBRICANTES RECOMENDADOS

Alojamiento de cojinete superior:

Boca de 200-500: BP Energ grease LC2

Boca de 750-1750: Kluber Syntheso D460 EP

Juntas de labio:

Rocol Foodlube Universal 2

RECAMBIO DE MOTOR ENGRANADO

AVISO:

Cuando se lleva a cabo el servicio del Discreen Serie L o controlador del motor, deberá asegurarse que el ruptor de la línea principal esté abierto y etiquetado. Podrían sufrirse graves lesiones a causa de un arranque accidental.

- (1) El Discreen Serie L puede dejarse instalado. Desconecte y etiquete las líneas principales del ruptor aguas arriba del controlador.
- (2) Desconecte y etiquete los cables del motor en la caja de bornes de éste.
- (3) Retire los sujetadores P204 y levante el motor engranado para sacarlo del Discreen Serie L.
- (4) Reinstale una unidad impulsora nueva o reparada en el Discreen Serie L y sujétela con los sujetadores P128, P129, P130 y P131.
- (5) Vuelva a conectar los cables del motor. Verifique que los cables del motor estén conectados para el voltaje adecuado y ponga en marcha el Discreen Serie L. Asegure que los discos giren en la dirección correcta.

Instrucciones de instalación, manejo y mantenimiento

NOTA:

CUANDO SE VERIFICA EL CORRECTO GIRO DE LOS DISCOS, ASEGURE SIEMPRE QUE EL PERSONAL ESTÉ BIEN ALEJADO DE LOS DISCOS.

DISCREEN SERIE L – PROCEDIMIENTO DE DESARMADO Y REARMADO

Vea una descripción del procedimiento de desarmado en las páginas 4 a 12.

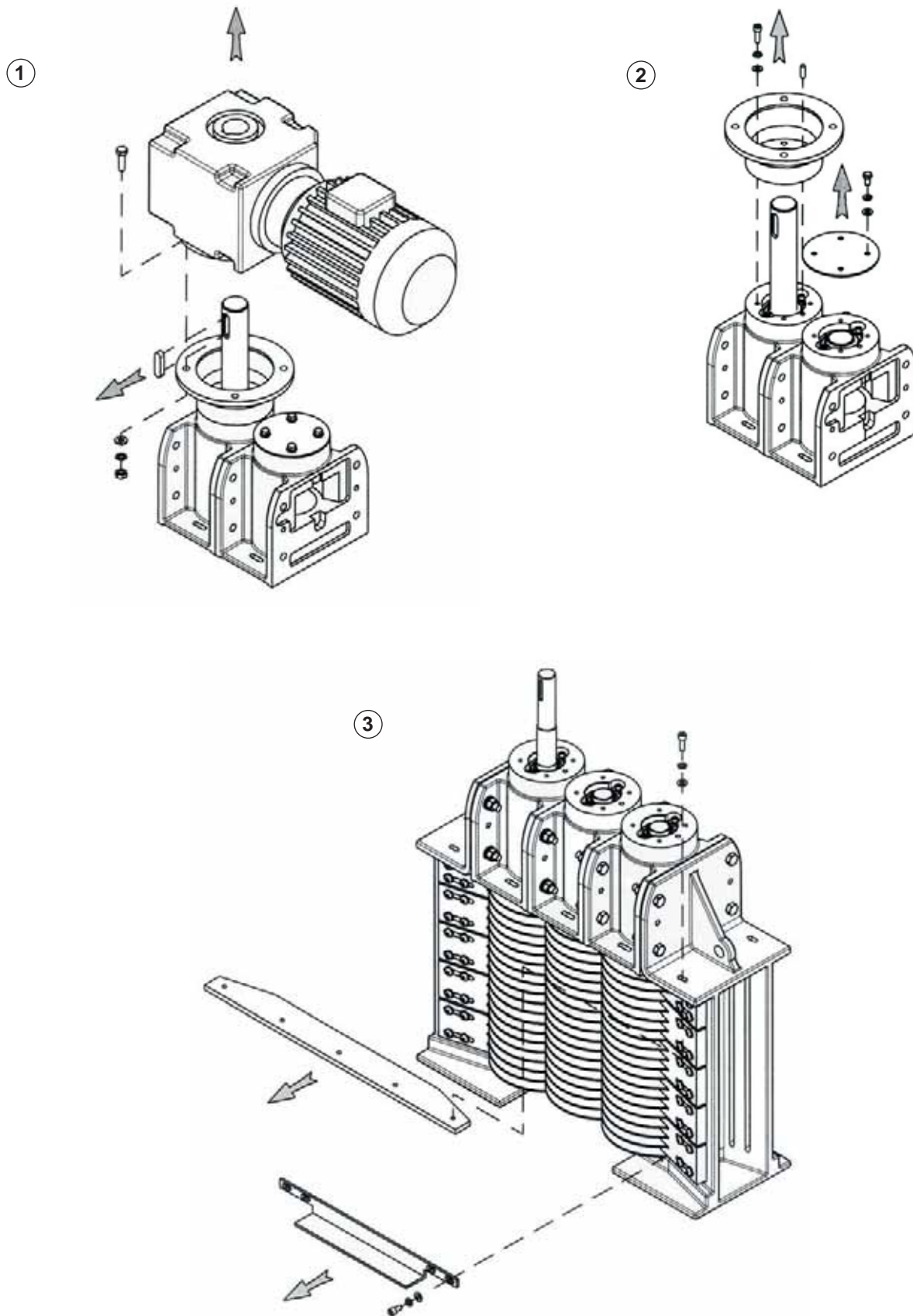
Antes de desarmar el Discreen, anote la posición del motor engranado. Durante el rearmado deberá reinstalarse en la misma posición.

El procedimiento de rearmado se hace siguiendo a la inversa el del desarmado.

Vea en las páginas 13 a 16 los pares de apriete y requerimientos de cierre relevantes..

Diagramas de Desmontaje y Montaje

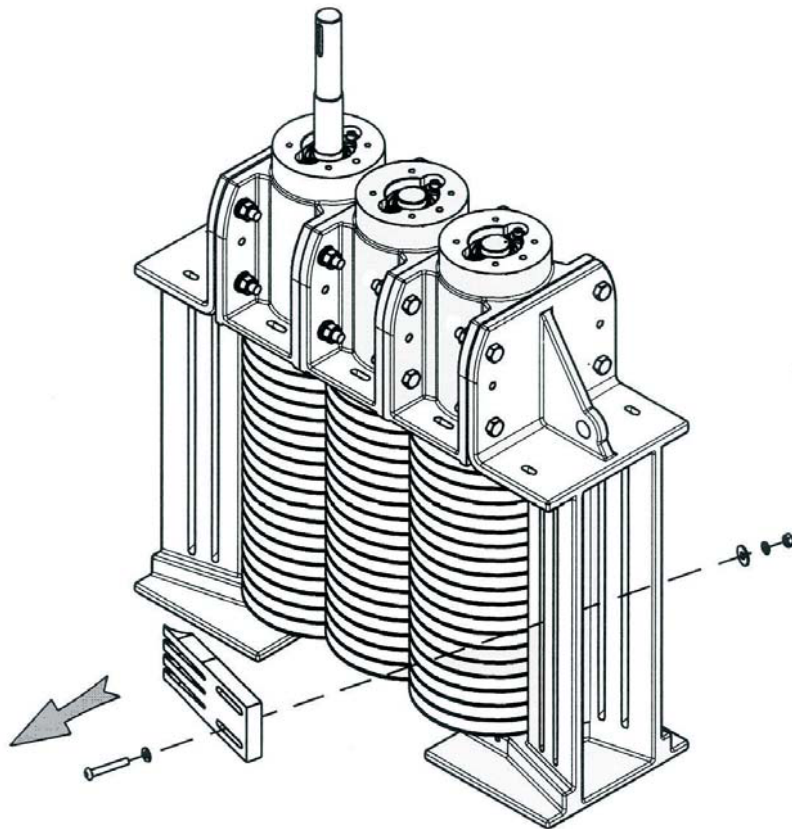
DISCREEN SERIE L - Bocas de 200mm a 500mm



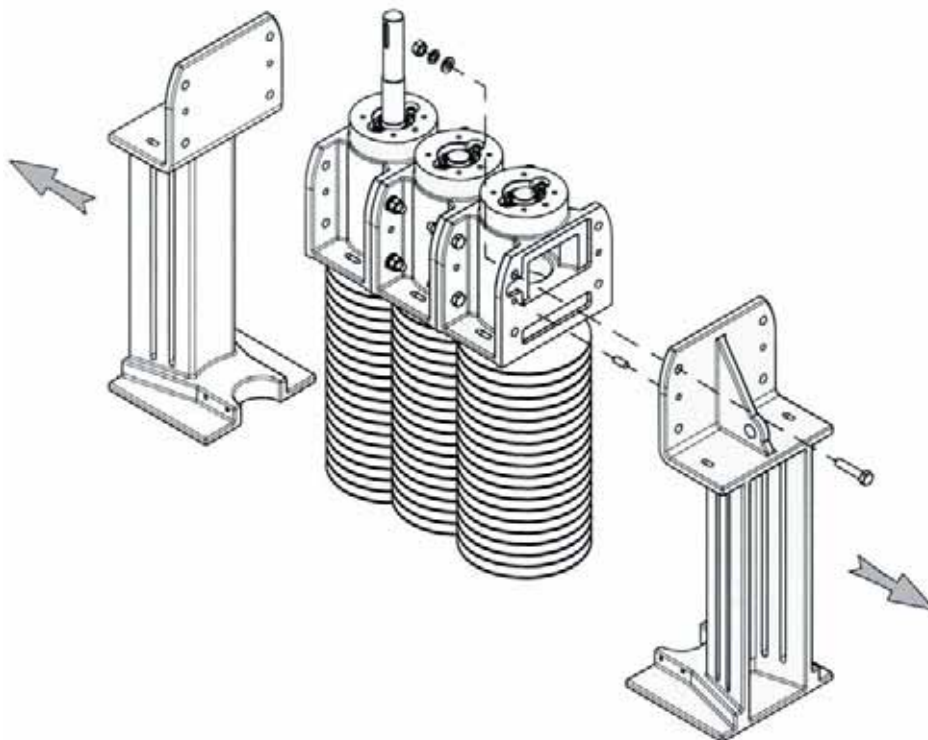
Diagramas de Desmontaje y Montaje

DISCREEN SERIE L - Bocas de 200mm a 500mm

4



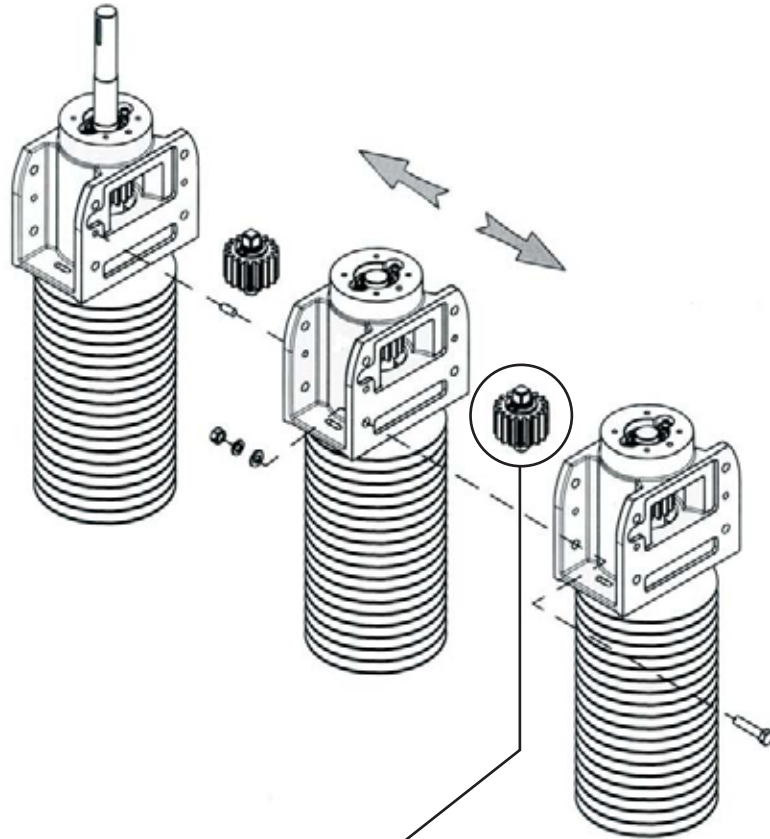
5



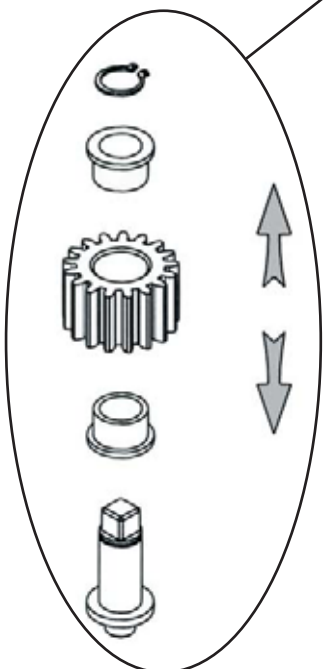
Diagramas de Desmontaje y Montaje

DISCREEN SERIE L - Bocas de 200mm a 500mm

6



7

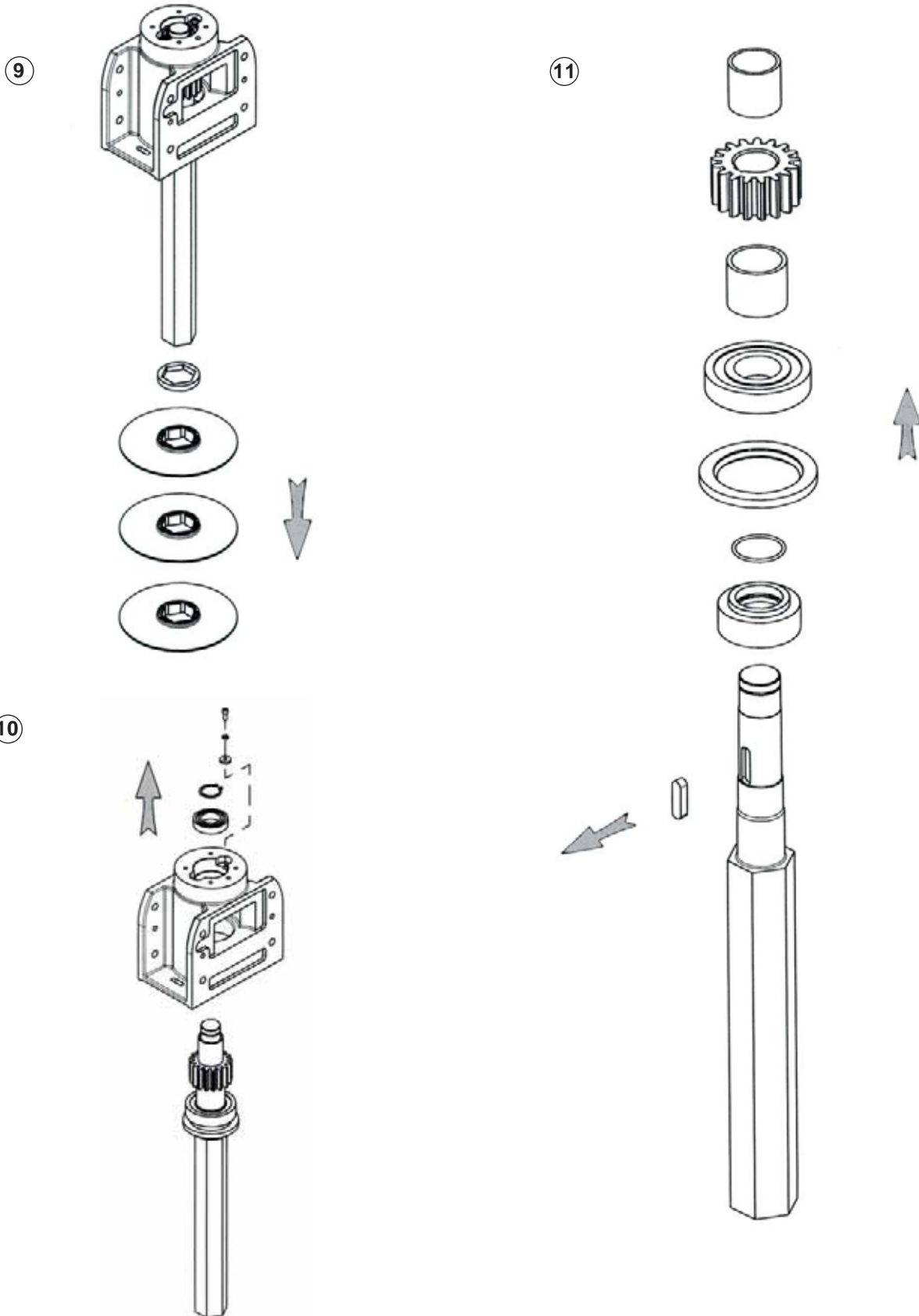


8



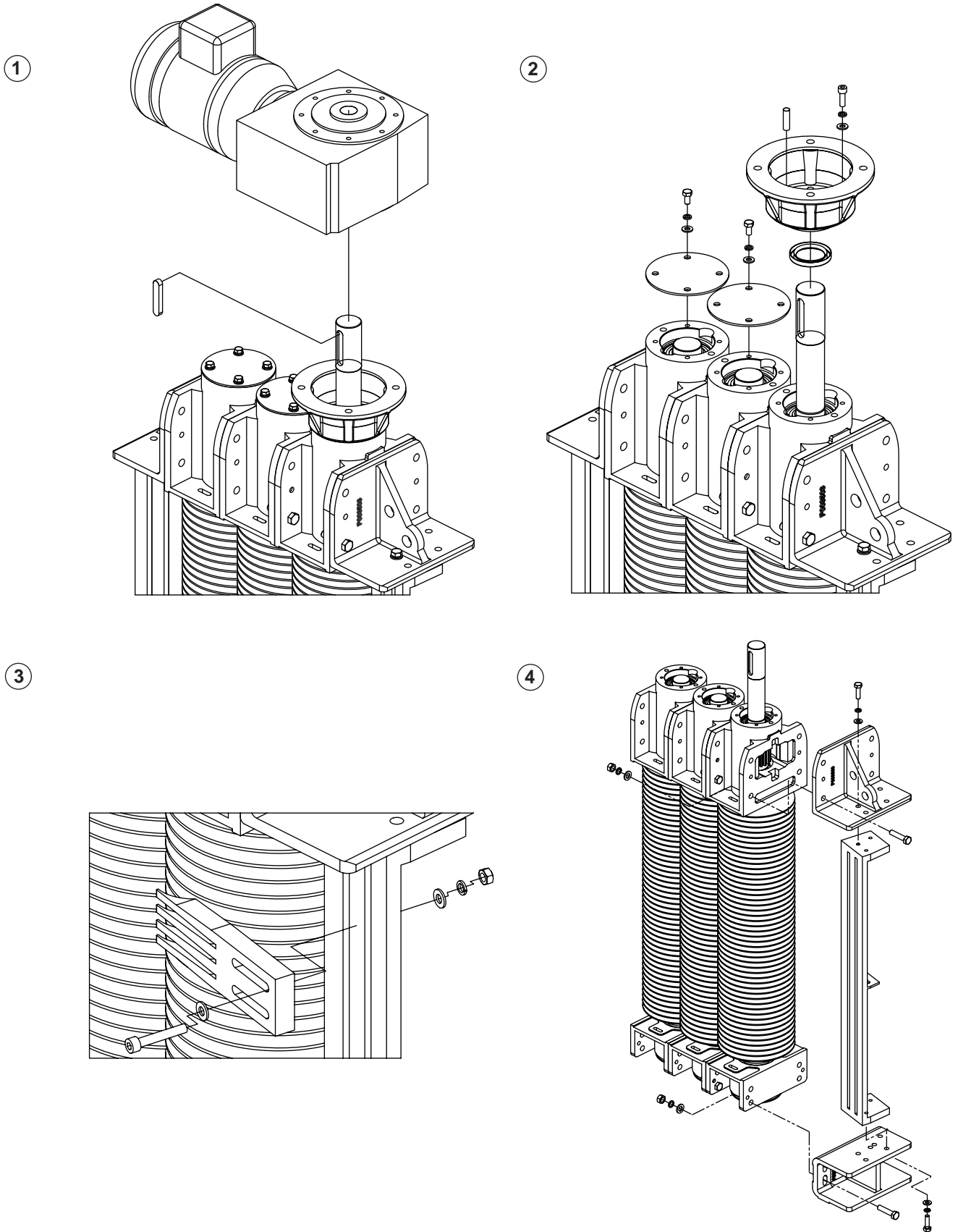
Diagramas de Desmontaje y Montaje

DISCREEN SERIE L - Bocas de 200mm a 500mm



Diagramas de Desmontaje y Montaje

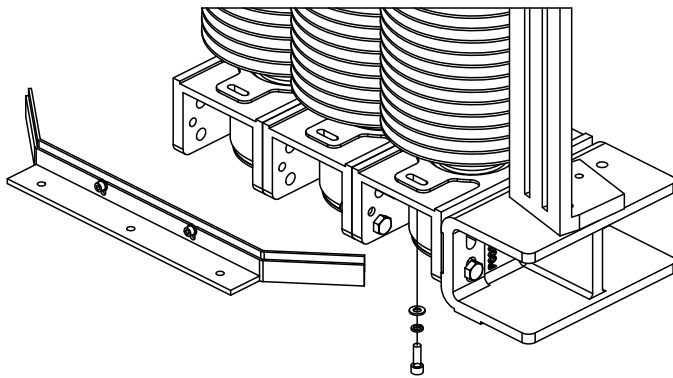
DISCREEN SERIE L - Bocas de 750mm a 1750mm



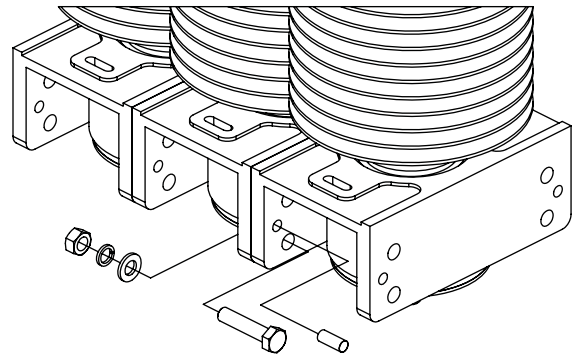
Diagramas de Desmontaje y Montaje

DISCREEN SERIE L - Bocas de 750mm a 1750mm

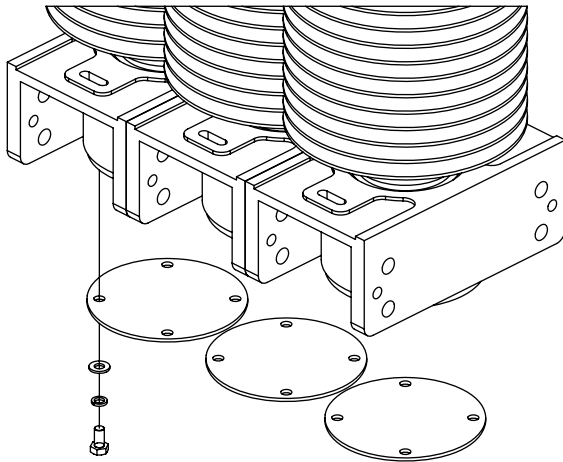
5



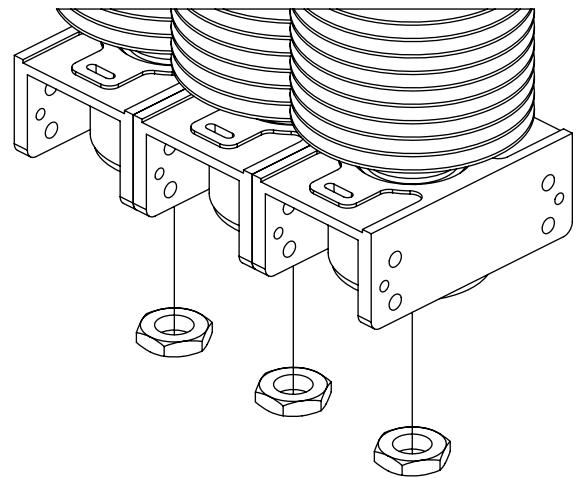
6



7



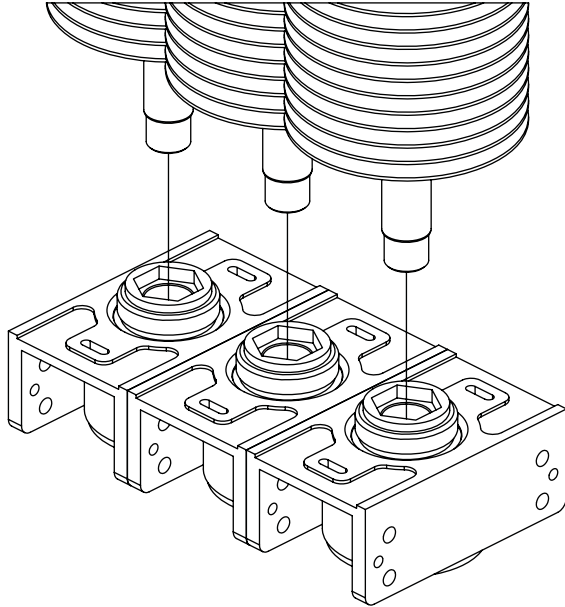
8



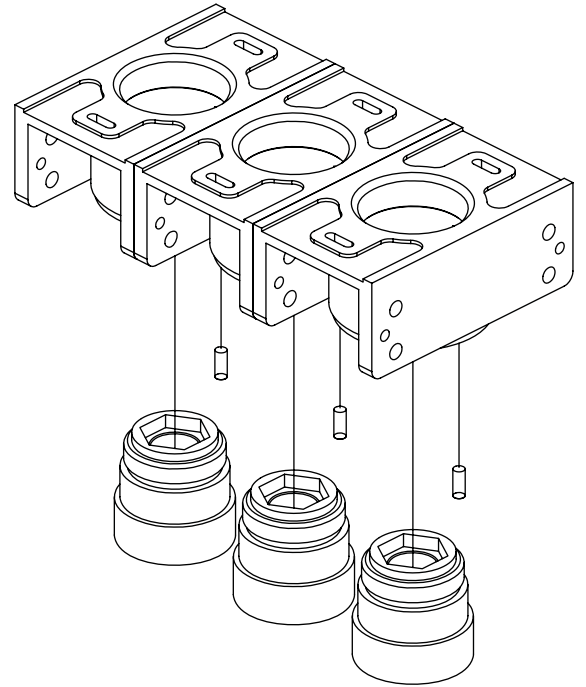
Diagramas de Desmontaje y Montaje

DISCREEN SERIE L - Bocas de 750mm a 1750mm

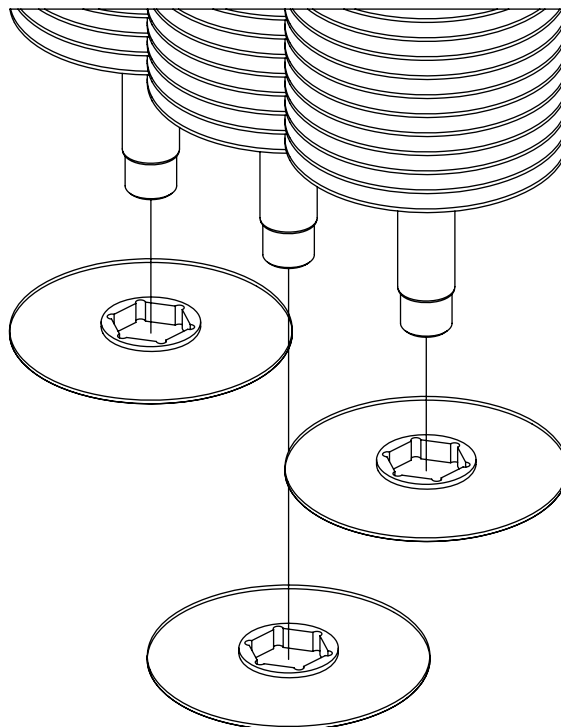
9



10



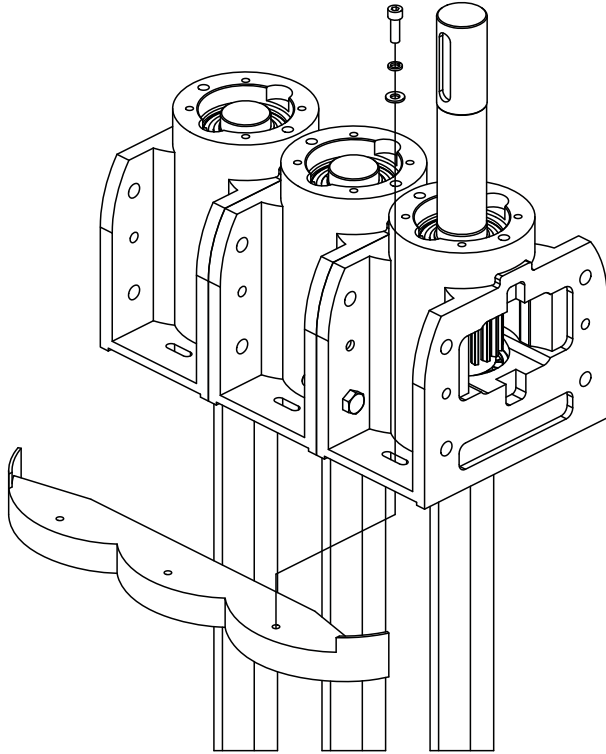
11



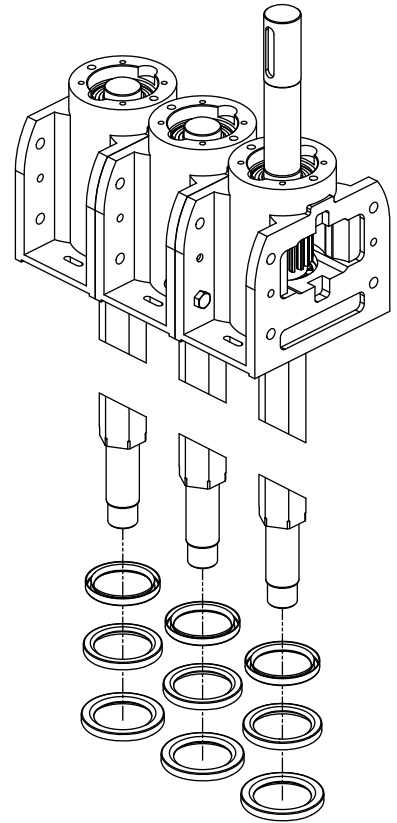
Diagramas de Desmontaje y Montaje

DISCREEN SERIE L - Bocas de 750mm a 1750mm

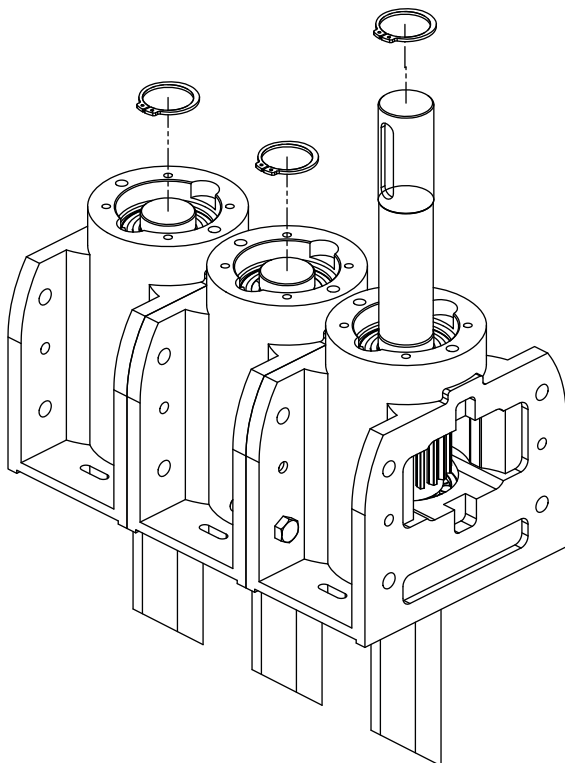
12



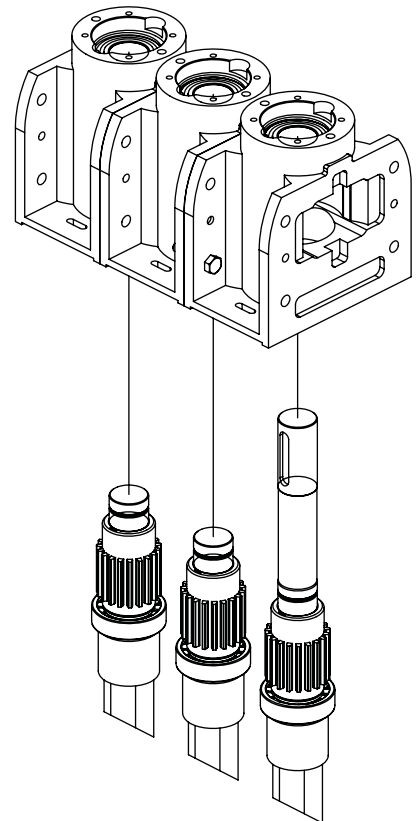
13



14



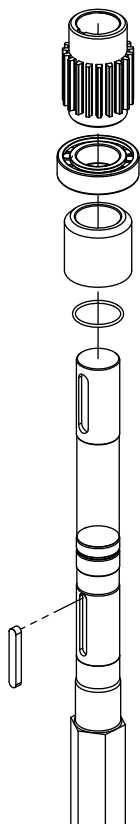
15



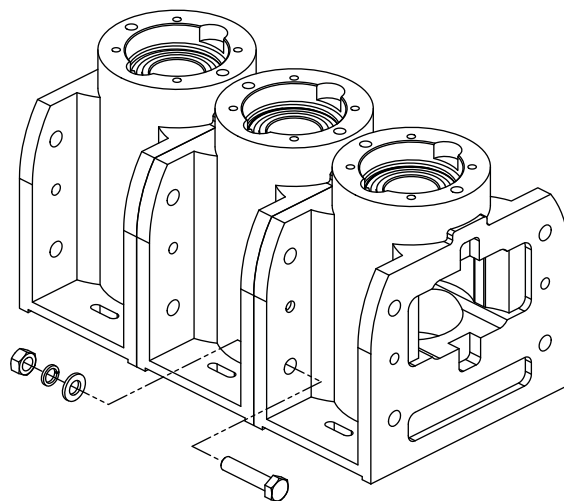
Diagramas de Desmontaje y Montaje

DISCREEN SERIE L - Bocas de 750mm a 1750mm

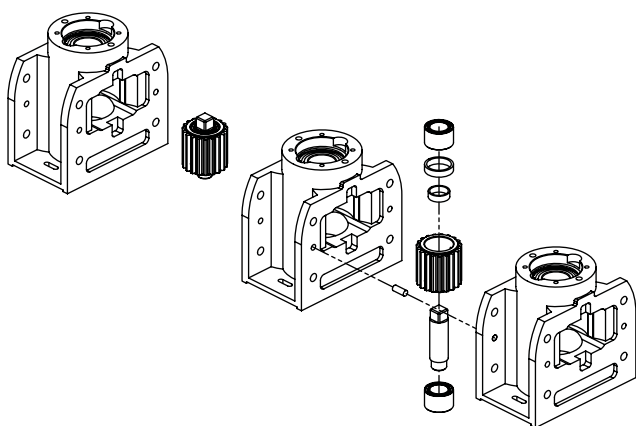
16



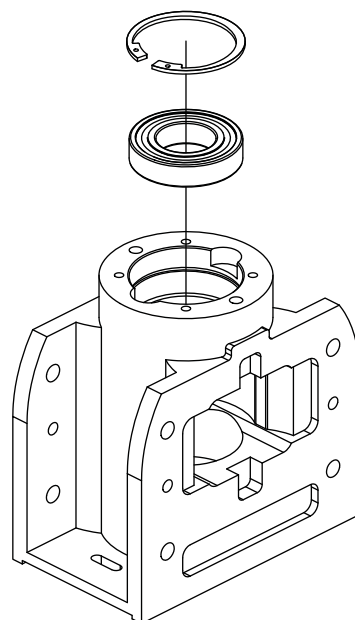
17



18



19

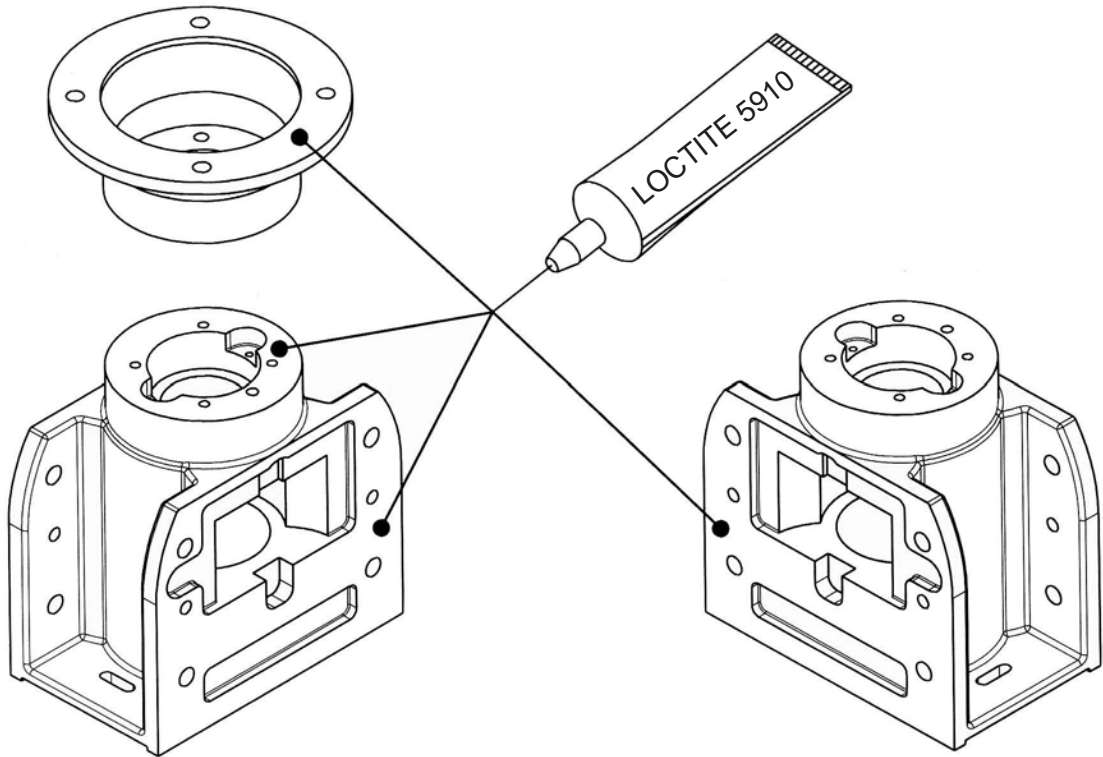


Diagramas de Desmontaje y Montaje

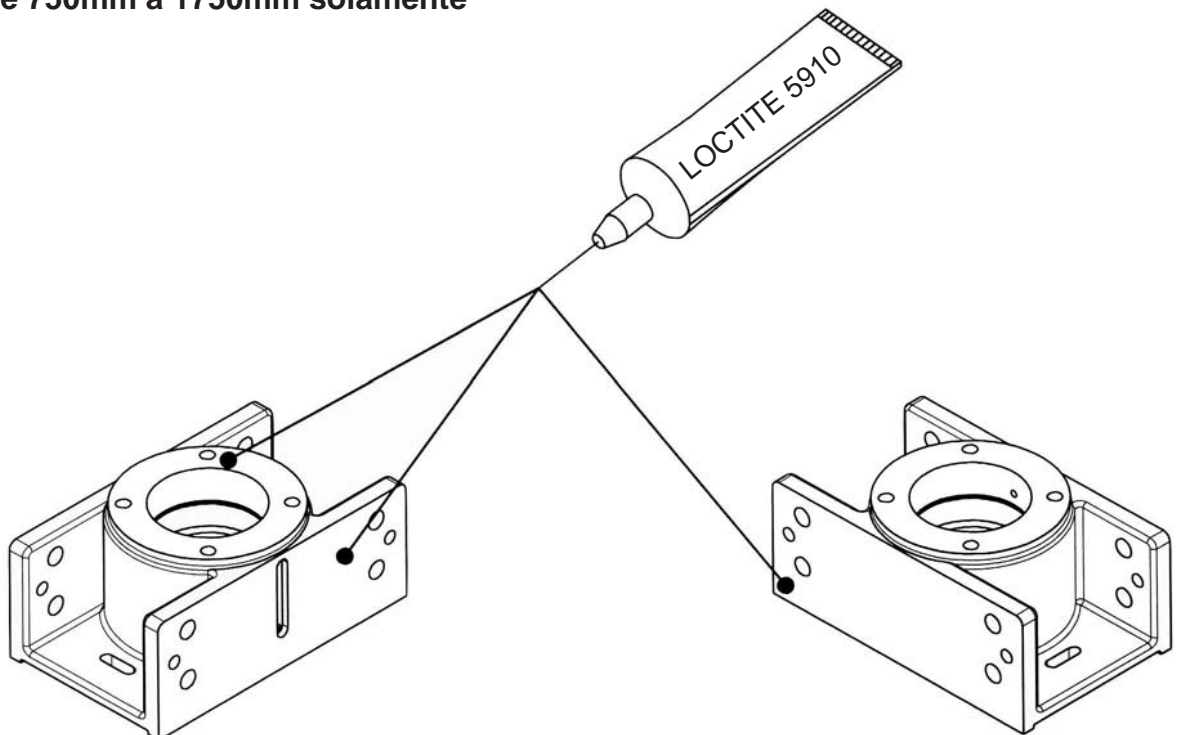
DISCREEN SERIE L

Todos los tamaños de boca

REARMADO



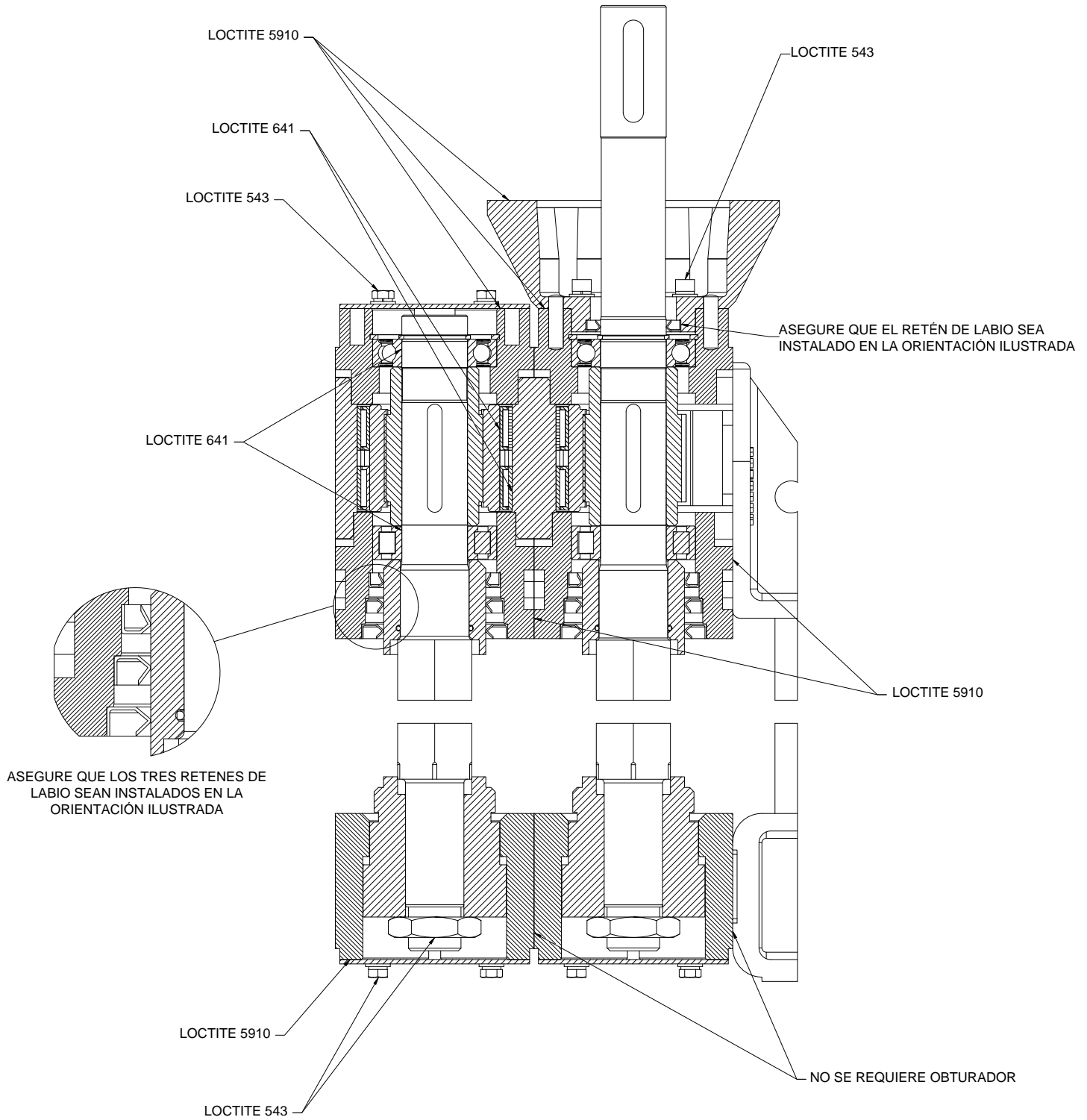
Bocas de 750mm a 1750mm solamente



Diagramas de Desmontaje y Montaje

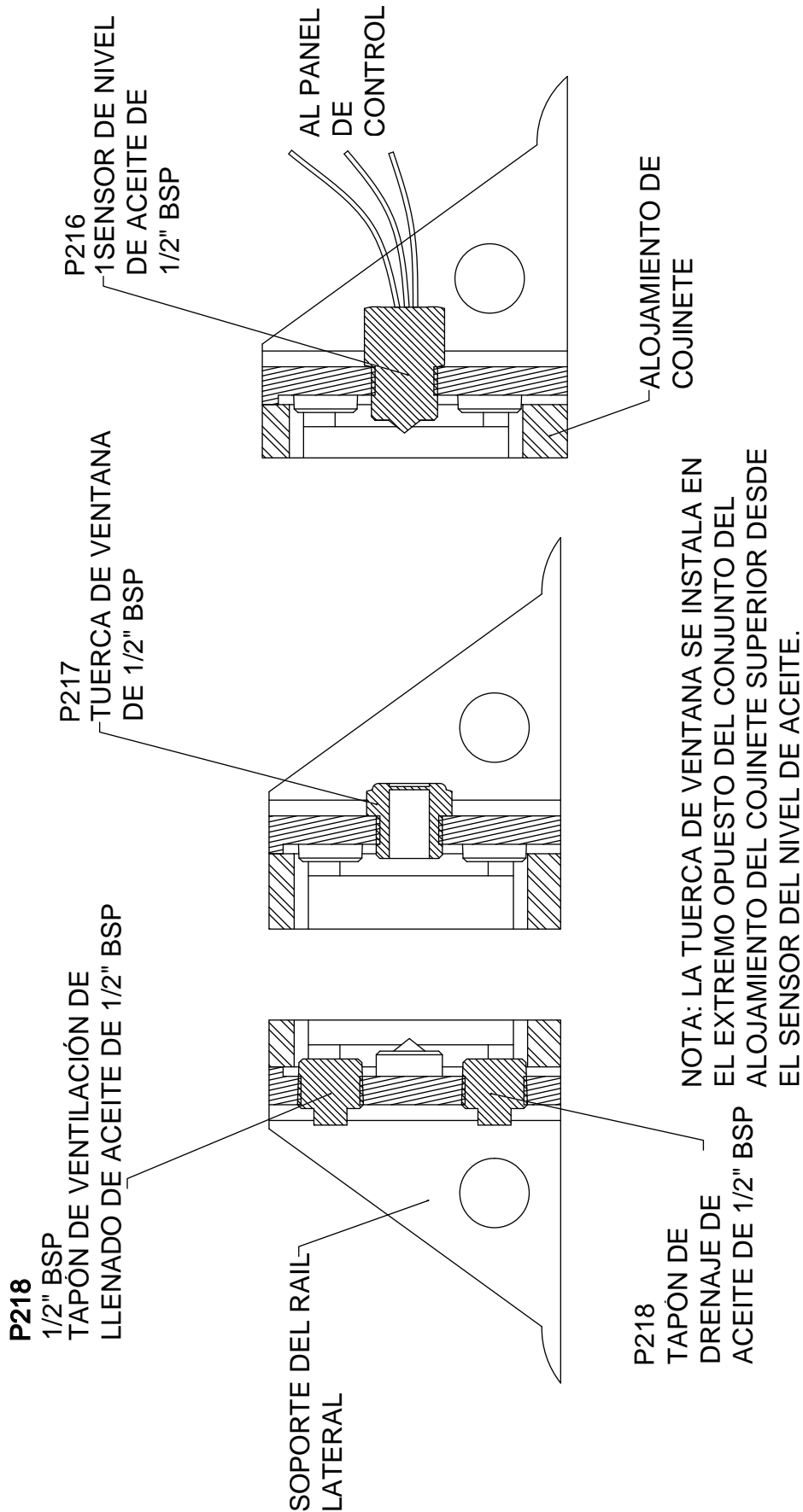
DISCREEN SERIE L

Todos los tamaños de boca



Diagramas de Desmontaje y Montaje

Detalle de equipo físico de máquina llenado de aceite

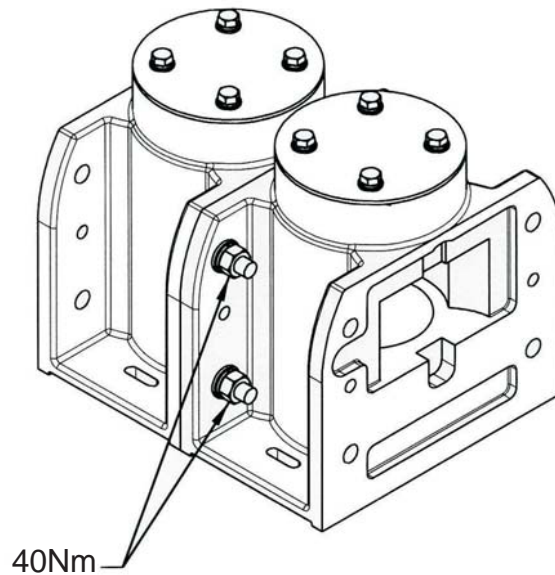


Diagramas de Desmontaje y Montaje

DISCREEN SERIE L

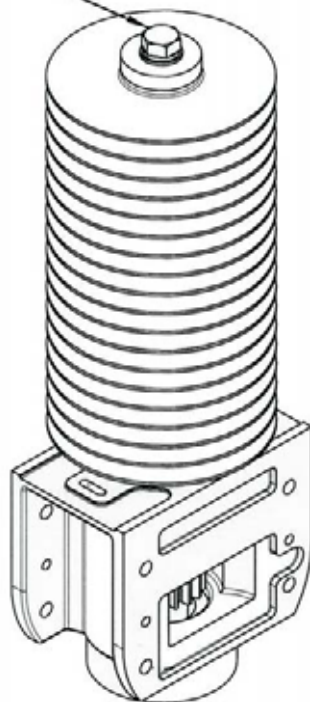
Todos los tamaños de boca

REARMADO



Bocas de 200mm a 500mm solamente

90Nm



Bocas de 750mm a 1750mm solamente

90Nm

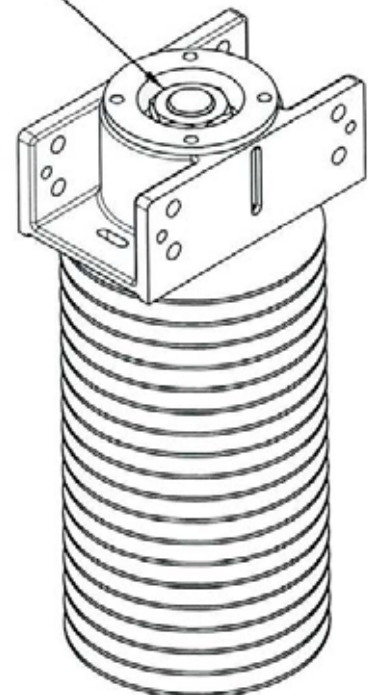
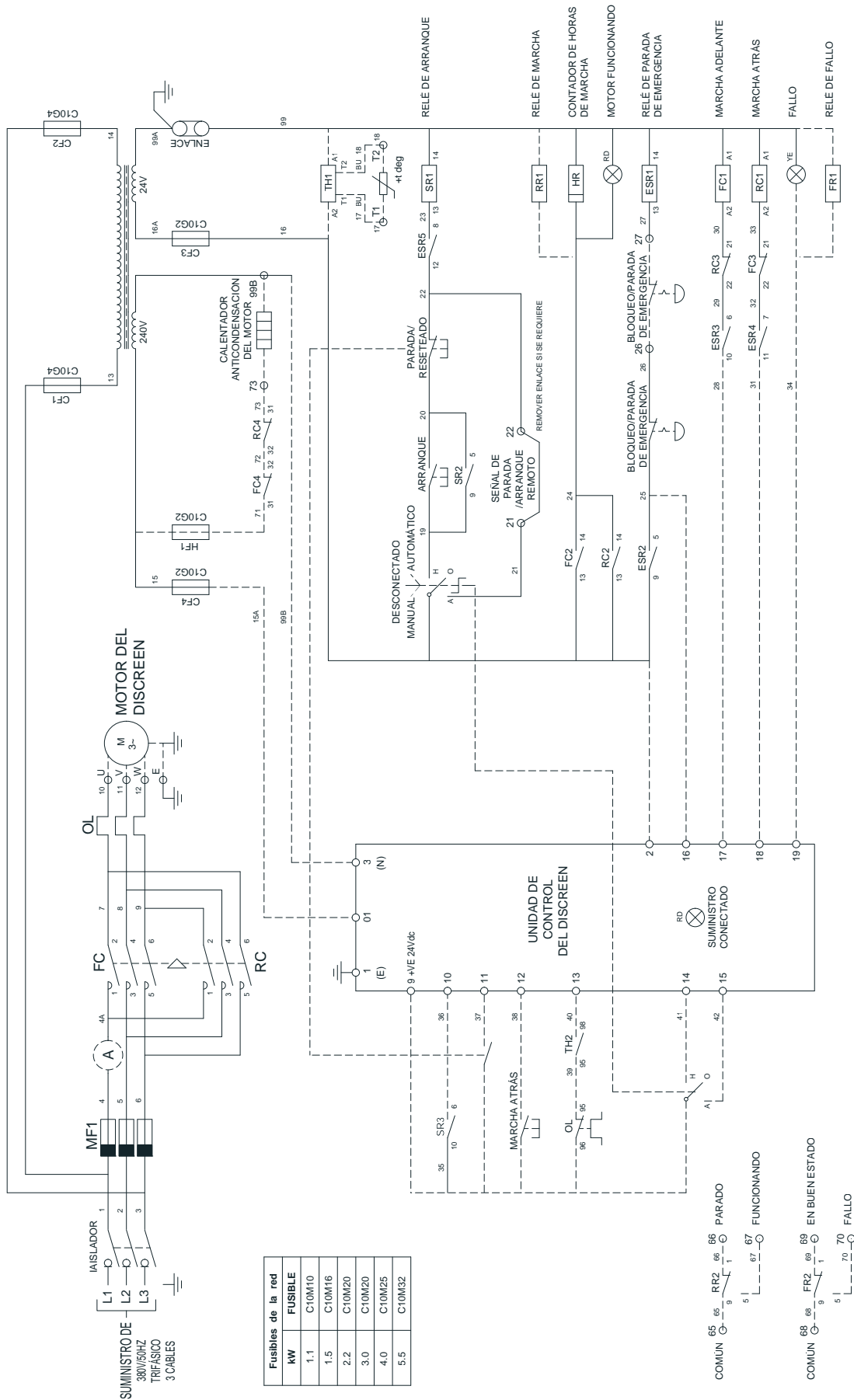


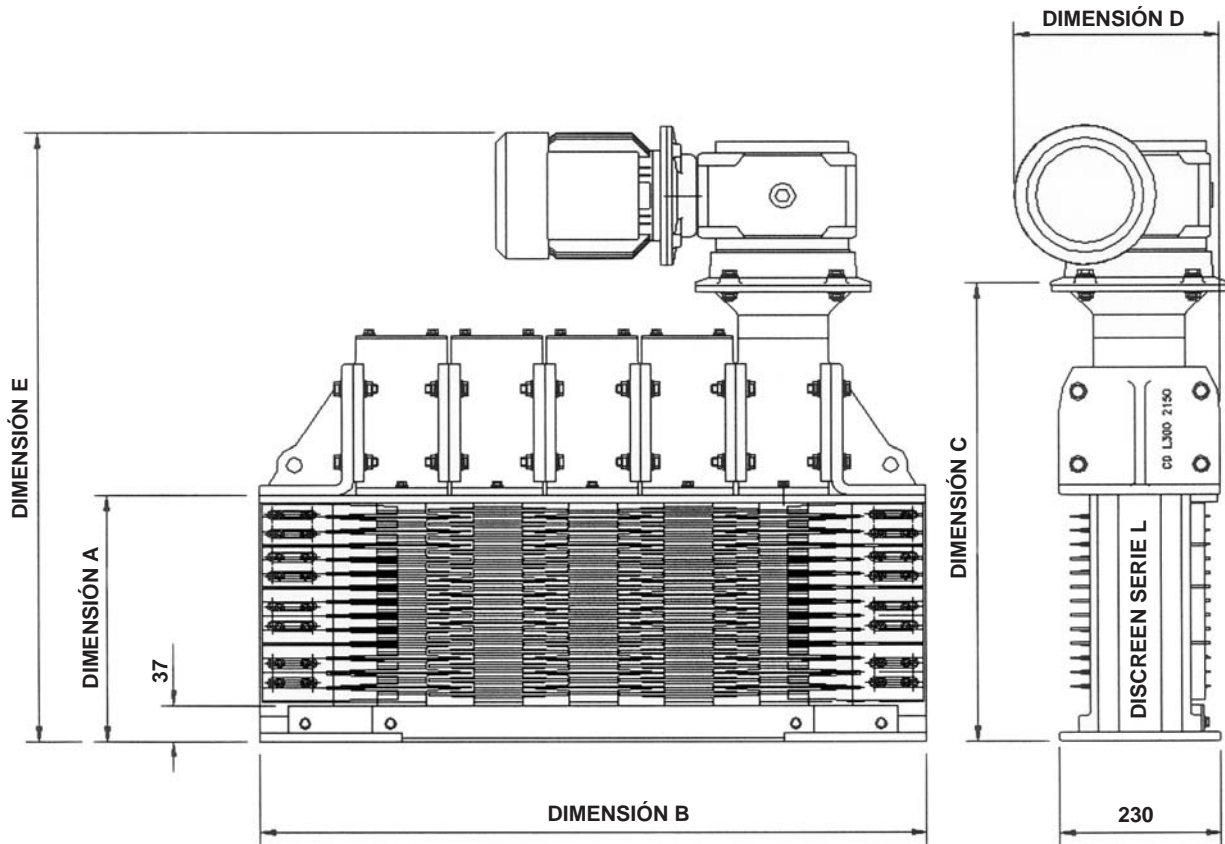
Diagrama de Cableado



PLANO NO.
A3/EDC/K1-ENG

Plano de Disposición General

DISCREEN SERIE L - Bocas de 200mm a 500mm - Dimensiones GA
- L000 9900



MÉTRICO

MODELO	DIM A	DIM B	DIM C	DIMENSIÓN D				DIMENSIÓN E					
				0.75kW	1.1kW	1.5kW	2.2kW	0.75kW	1.1kW	1.5kW	2.2kW		
CL510	1628												
CL509	1492												
CL508	1356												
CL507	1220		865	238	248	248	258	1030	1039	1065	1075		
CL506	1084												
CL505	948												
CL504	812												
CL503	676												

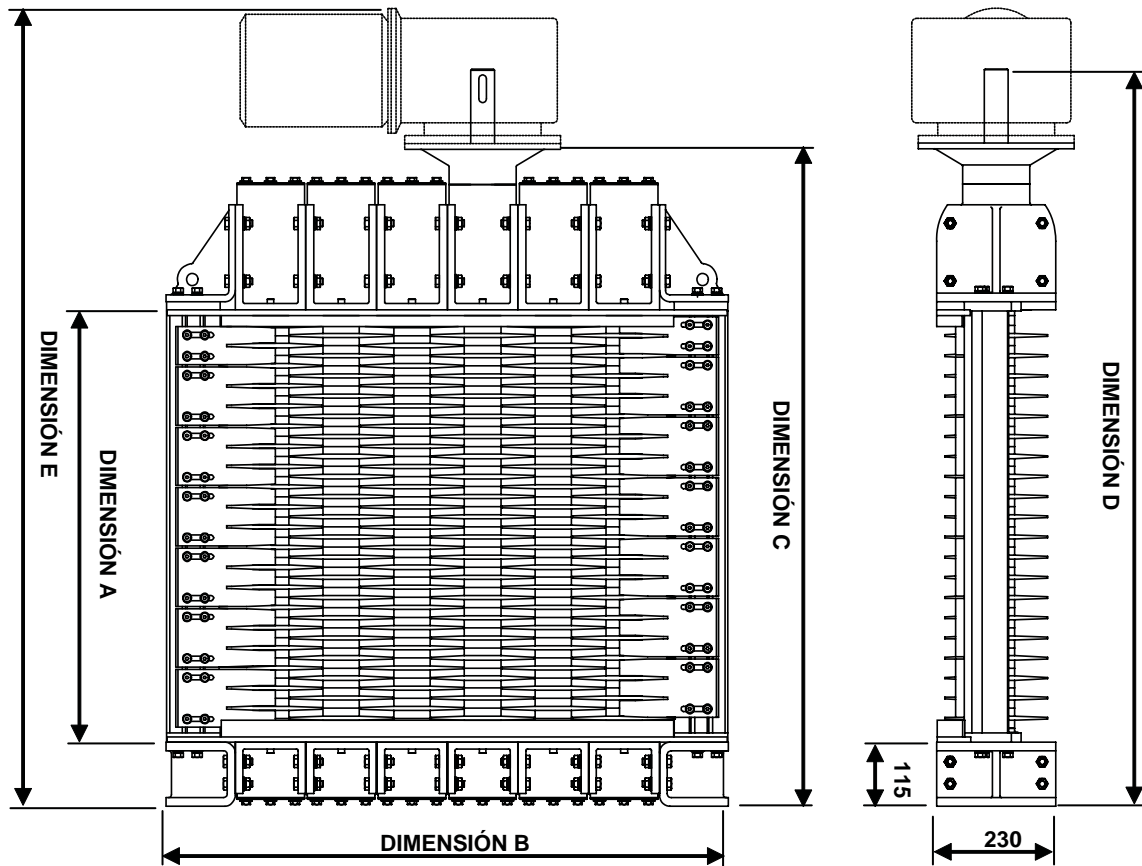
MODELO	DIM A	DIM B	DIM C	DIMENSIÓN D				DIMENSIÓN E					
				0.75kW	1.1kW	1.5kW	2.2kW	0.75kW	1.1kW	1.5kW	2.2kW		
CL310		1628											
CL309		1492											
CL308		1356											
CL307	358	1220	665	238	248	248	258	830	839	865	875		
CL306		1084											
CL305		948											
CL304		812											
CL303		676											

MODELO	DIM A	DIM B	DIM C	DIMENSIÓN D				DIMENSIÓN E					
				0.75kW	1.1kW	1.5kW	2.2kW	0.75kW	1.1kW	1.5kW	2.2kW		
CL410	1628												
CL409	1492												
CL408	1356												
CL407	1220		765	238	248	248	258	930	939	965	975		
CL406	1084												
CL405	948												
CL404	812												
CL403	676												

MODELO	DIM A	DIM B	DIM C	DIMENSIÓN D				DIMENSIÓN E					
				0.75kW	1.1kW	1.5kW	2.2kW	0.75kW	1.1kW	1.5kW	2.2kW		
CL210		1628											
CL209		1492											
CL208		1356											
CL207	258	1220	565	238	248	248	258	730	739	765	775		
CL206		1084											
CL205		948											
CL204		812											
CL203		676											

Plano de Disposición General

DISCREEN SERIE L - Bocas de 750mm a 1750mm - Dimensiones GA
- L000 9900



MÉTRICO

Boca Nominal (mm)	Dimensión A (mm)	Dimensión B (mm)								Dimensión C (mm)	Dimensión D (mm)	Dimensión E (mm)
		No. de ejes										
		3	4	5	6	7	8	9	10			
750	770									1185	1320	1460
1000	1020									1435	1570	1710
1250	1270	674	810	946	1082	1218	1354	1490	1626	1685	1820	1960
1500	1520									1935	2070	2210
1750	1770									2185	2320	2460