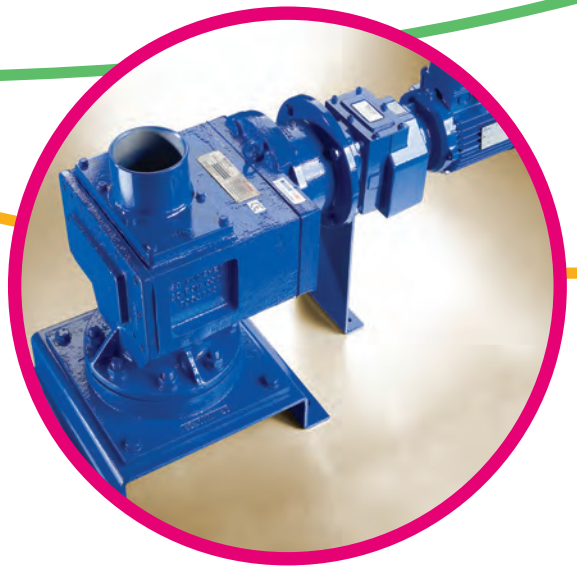
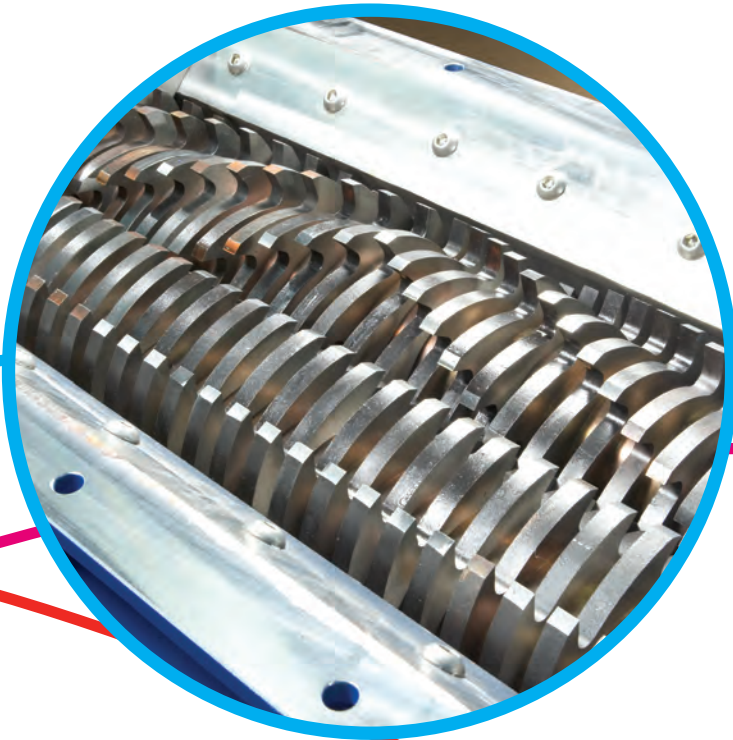


La Famille Broyeurs



Introduction

Les Broyeurs Mono ont su démontrer à de nombreuses reprises qu'ils sont la solution la plus économique à tout problème qu'auparavant bon nombre de nos clients considéraient comme impossible à résoudre.

- la protection de pompes à eaux usées, immergées ou non et soumises à des risques importants de blocage ou de colmatage.
- une solution économique pour tous les ouvrages à faible hauteur de chute.
- une désintégration efficace des résidus de dégrillage avant traitement.
- capacité de broyage élevée des boues afin d'optimiser l'efficacité des process de digestion.
- traitement des boues provenant de nombreux déchets liquides industriels issus de camions-citernes.

De par leur conception les Broyeurs Mono, peuvent traiter l'intégralité des boues et eaux usées actuelles finissant dans les systèmes de récupération et de traitement des déchets urbains et industriels rejetés par la société moderne.

Principe

La famille Broyeurs offre une gamme à arbre double, vitesse lente et couple de broyage élevé.

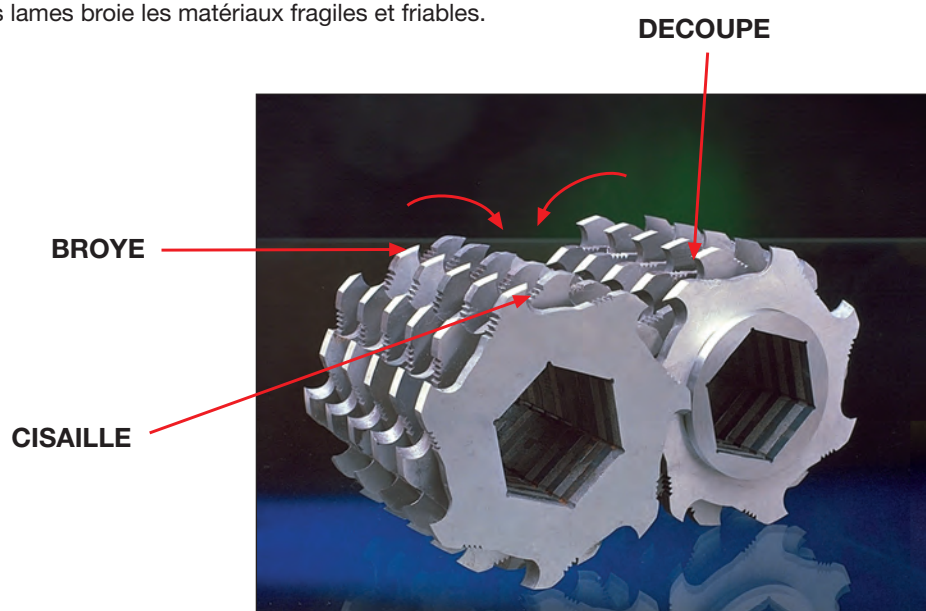
Chaque arbre du broyeur est composé de couteaux tranchants empilés les uns sur les autres, séparés par des entretoises afin d'assurer un broyage efficace par « déplacements positifs » des solides. Dès qu'un objet est happé par la technologie des couteaux à vitesse réduite, il ne peut s'en échapper : chiffons, cordes, matières plastiques, canettes, collants, objets en bois et différents composants en caoutchouc, ce système peut ainsi broyer sans problème toutes sortes de déchets.

Une gamme de broyeurs puissants et sans gaspillage d'énergie !

- chacun des deux arbres tournant à des vitesses différentes permet d'augmenter le déchiquetage des corps solides.
- une vitesse de fonctionnement réduite (entre 50 et 80 tr/min suivant les modèles de la gamme) permettant ainsi d'atteindre un couple élevé.
- le tranchant des couteaux tournant à vitesse réduite évite le gaspillage d'énergie lors de leur rotation dans l'eau, minimisant ainsi leur usure par les matières abrasives.
- de nombreux éléments techniques brevetés.

Optimisation du broyage

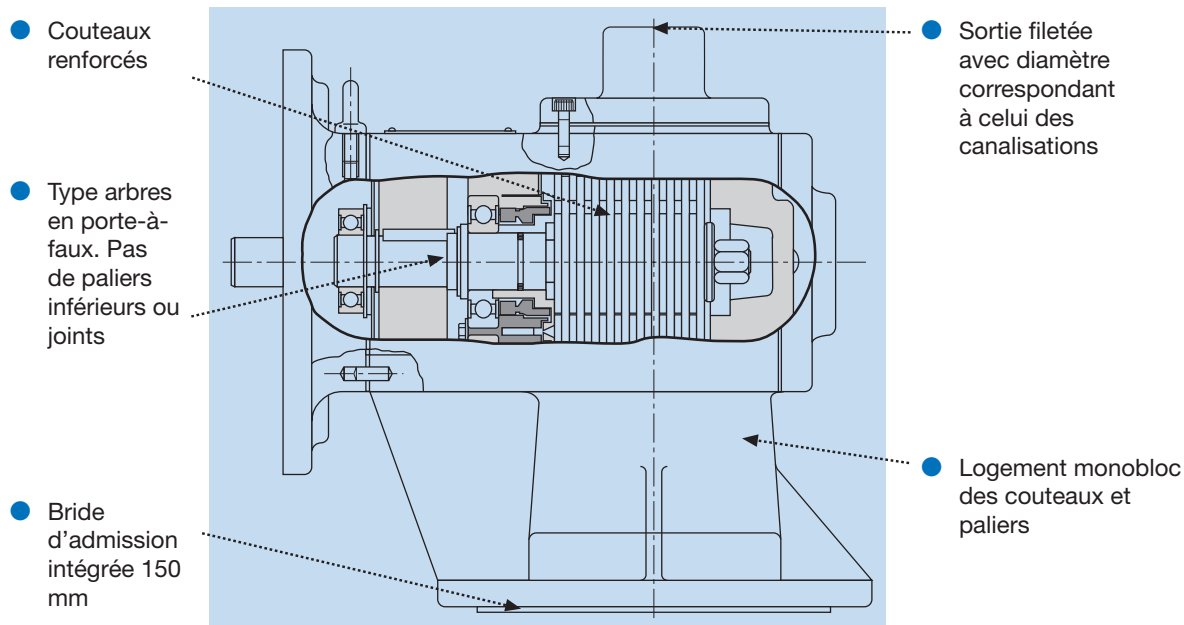
L'empilage des couteaux tournant à des vitesses différentes permet de mieux déchiqueter les matériaux fibreux alors que l'arête d'attaque et la forme de la dent découpe et cisaille les matières plastiques en petits morceaux, alors que la portée périphérique de ces lames broie les matériaux fragiles et friables.



Caractéristiques Broyeurs séries 'SB' et 'TR'

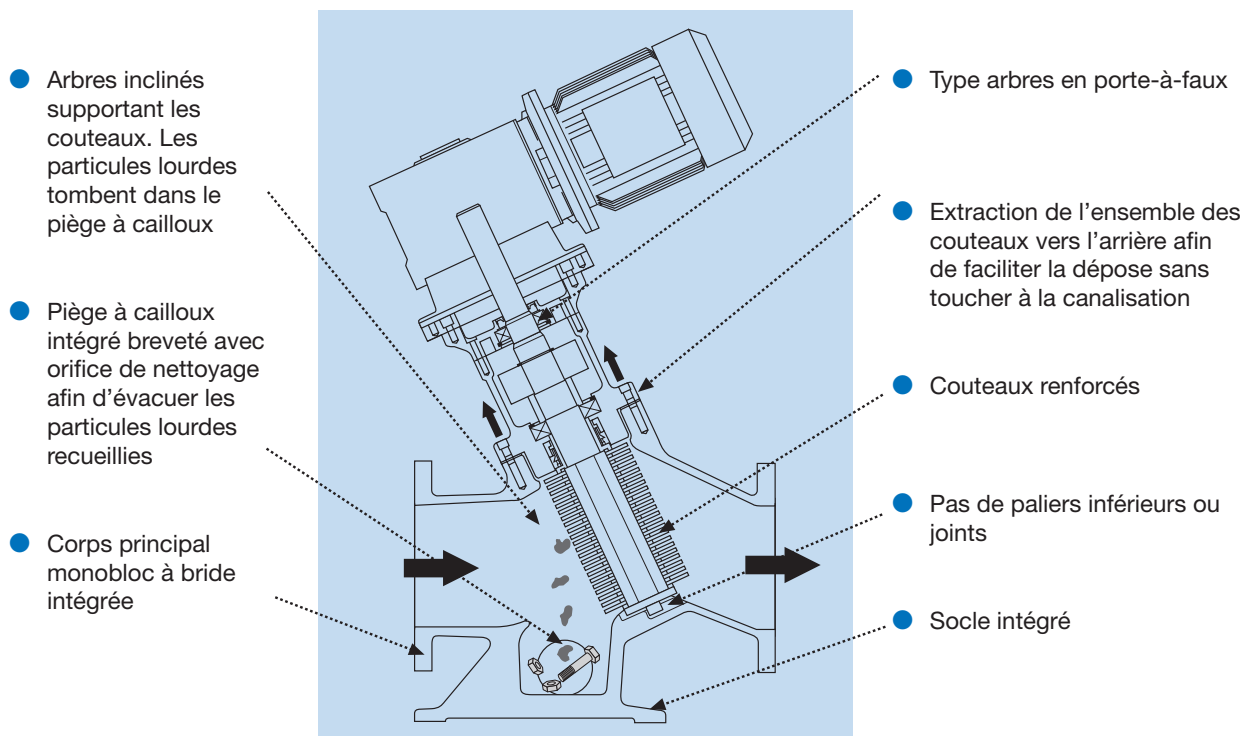
Gamme 'SB'

- Conçue pour remplacer les macérateurs centrifuges conventionnels.
- Faible vitesse de la pointe des lames tranchantes. Puissance réduite. Faible nuisance sonore.
- Garantie 3 ans dans le secteur du traitement des eaux usées avec installations type canalisation.



Gamme 'TR'

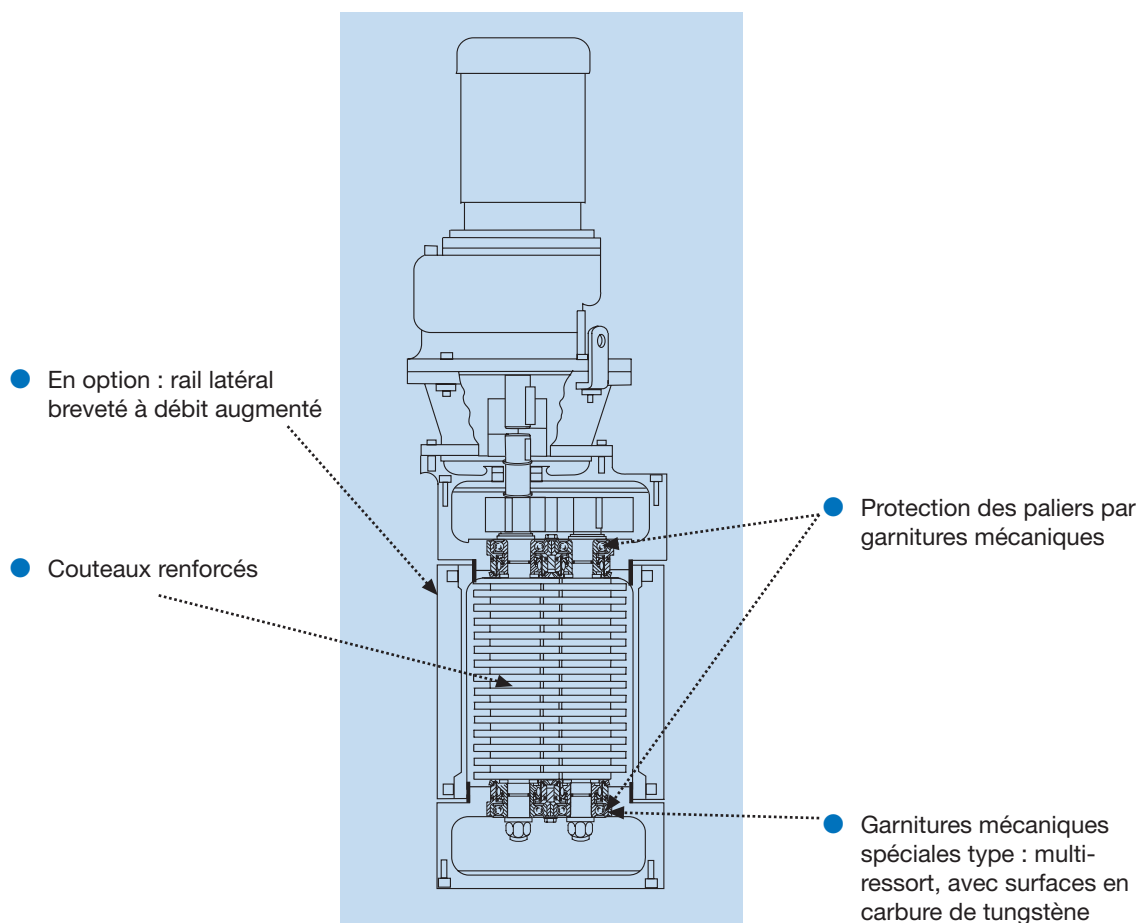
- La toute dernière génération de broyeurs à arbre double
- Conçue spécialement pour un traitement efficace des boues abrasives



Caractéristiques Broyeurs séries 'A' et 'F'

Broyeurs Série 'A'

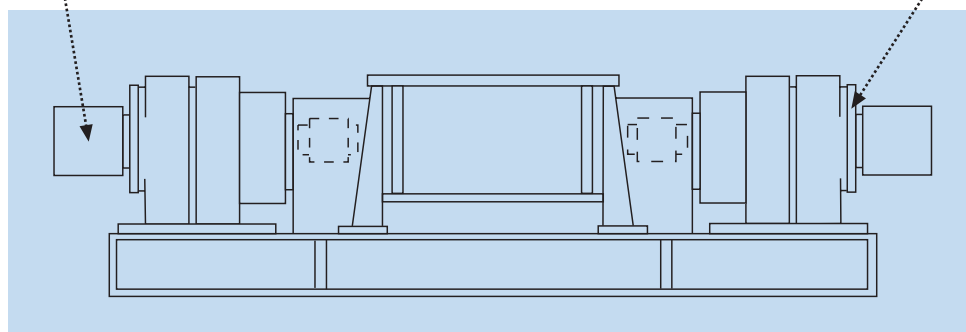
- Conçus et améliorés par 35 années d'expérience du broyage dans le secteur des eaux usées



Broyeurs Série 'F'

- Conçue pour le traitement des matières sèches ou liquides
- La solution idéale pour la filtration et le traitement des déchets biodégradables
- Suppression des installations coûteuses d'élimination de déchets par la réduction des volumes, pouvant générer ainsi des revenus par de meilleurs rendements de production de gaz du digesteur.

- Transmission type « à arbres Indépendants »
- Construction robuste
- Entraînement séparé des arbres supportant les couteaux.



Matériel de commande et de contrôle

Chaque Broyeur s'accompagne d'un système de contrôle et de sécurité « PLC » (Programmable Logic Controller) conçus pour protéger le broyeur contre tout dommage provoqué par toute surcharge ou matériau étranger. Le système « PLC » peut être livré séparément, ou directement intégré dans une armoire de commande.



Le système « PLC » est conçu pour faire la différence entre, d'une part, un blocage des arbres nécessitant leur rotation immédiate en sens inverse et d'autre part, une surcharge faible et périodique ne dépassant pas les limites autorisées et permettant ainsi le maintien en fonctionnement pendant une certaine durée avant d'enclencher le système de rotation en sens inverse.

Cette unité de contrôle pilote en continu le rapport temps/puissance évitant ainsi tout arrêt intempestif, afin de réagir efficacement aux surcharges réelles que d'autres systèmes moins sophistiqués pourraient induire.

Le système « PLC » est programmé pour :

- 1 Fonctionner en mode normal « Marche/Arrêt ».
- 2 Détecter la présence d'une surcharge (ex : colmatage) et inverser temporairement le sens de rotation des couteaux afin d'éliminer le dysfonctionnement avant de revenir en mode de rotation normal.
- 3 Lorsqu'une troisième surcharge (ex : colmatage) se produit dans les 60 secondes qui suivent l'apparition de la première surcharge, le broyeur s'arrête automatiquement en marche arrière et un circuit d'alarme est enclenché (alarme non fournie dans les versions standards).

Les armoires de commande proposées sont conformes aux normes européennes ainsi qu'à la plupart des normes internationales (C.E.I. , N.E.M.A. et normes australiennes).

Automate PLC destiné à être intégré dans une armoire de contrôle



Armoire de contrôle standard

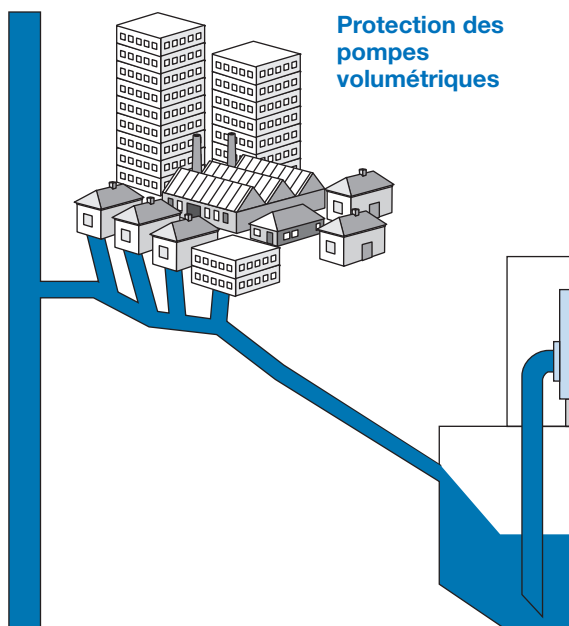


La fourniture standard prévoit:

- Muncher Série A – Panneau de Contrôle complet IP55
- Muncher SB – Panneau de Contrôle complet IP55
- Muncher TR – Panneau de Contrôle complet IP55

Protection de pompes - Exemples d'Applications

Broyeurs Séries 'A', 'SB' et 'TR'

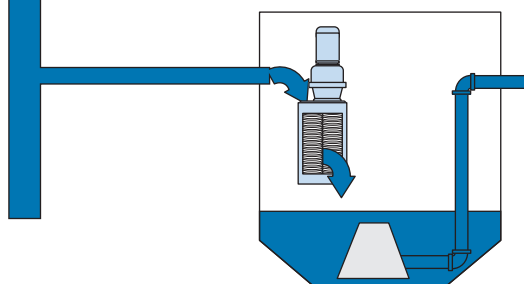


- Facilite l'emploi d'une canalisation de petit diamètre en refoulement
- Remplacement efficace d'un macérateur
- 3 ans de garantie dans le secteur du traitement des eaux usées (gamme SB type canalisation uniquement)
- Possibilité de fourniture des stations complètes de pompage

Broyeur



Protection des pompes centrifuges



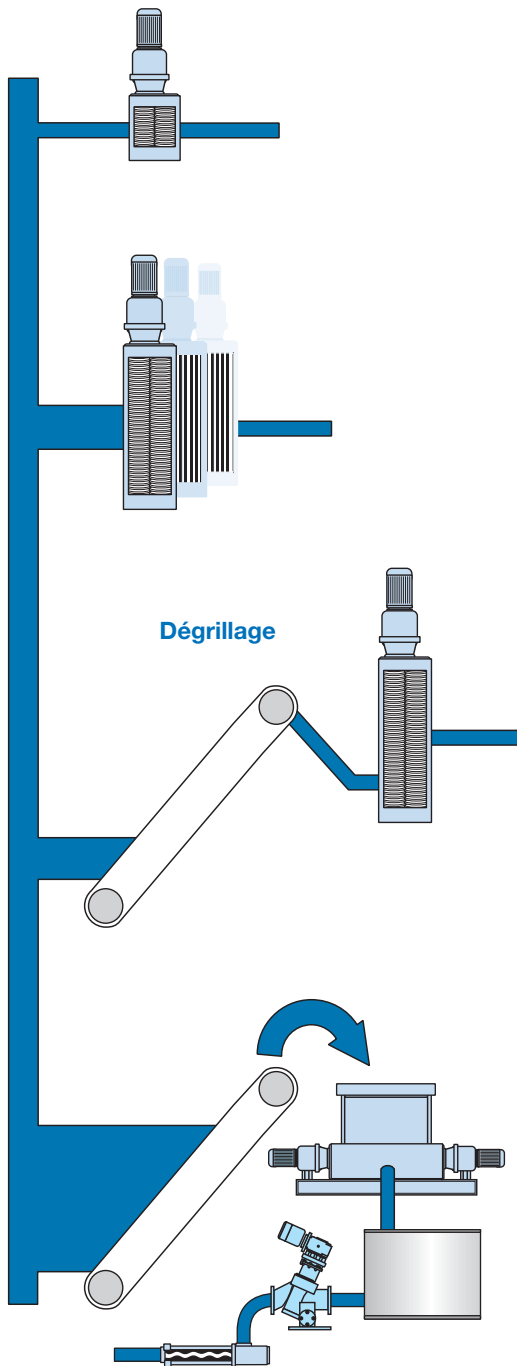
- Protection de plusieurs pompes en service ou de secours par un seul Broyeur
- Installation possible au-dessus d'un puisard
- Permet l'utilisation de pompes à rendement supérieur



Exemples d'Applications en Entrée de Station d'Épuration

Broyeurs Séries 'A', 'SB' et 'F'

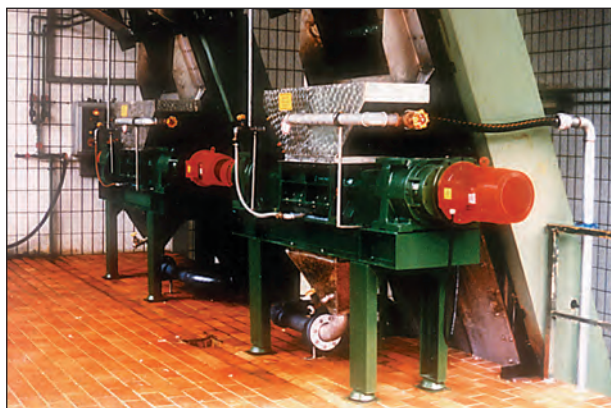
Broyage en amont



- Automatisation sur petits ouvrages
- Protection des équipements en aval
- Aucun coûts de dépose
- Faible encombrement
- Modifications minimales pour Intégration sur installation existante

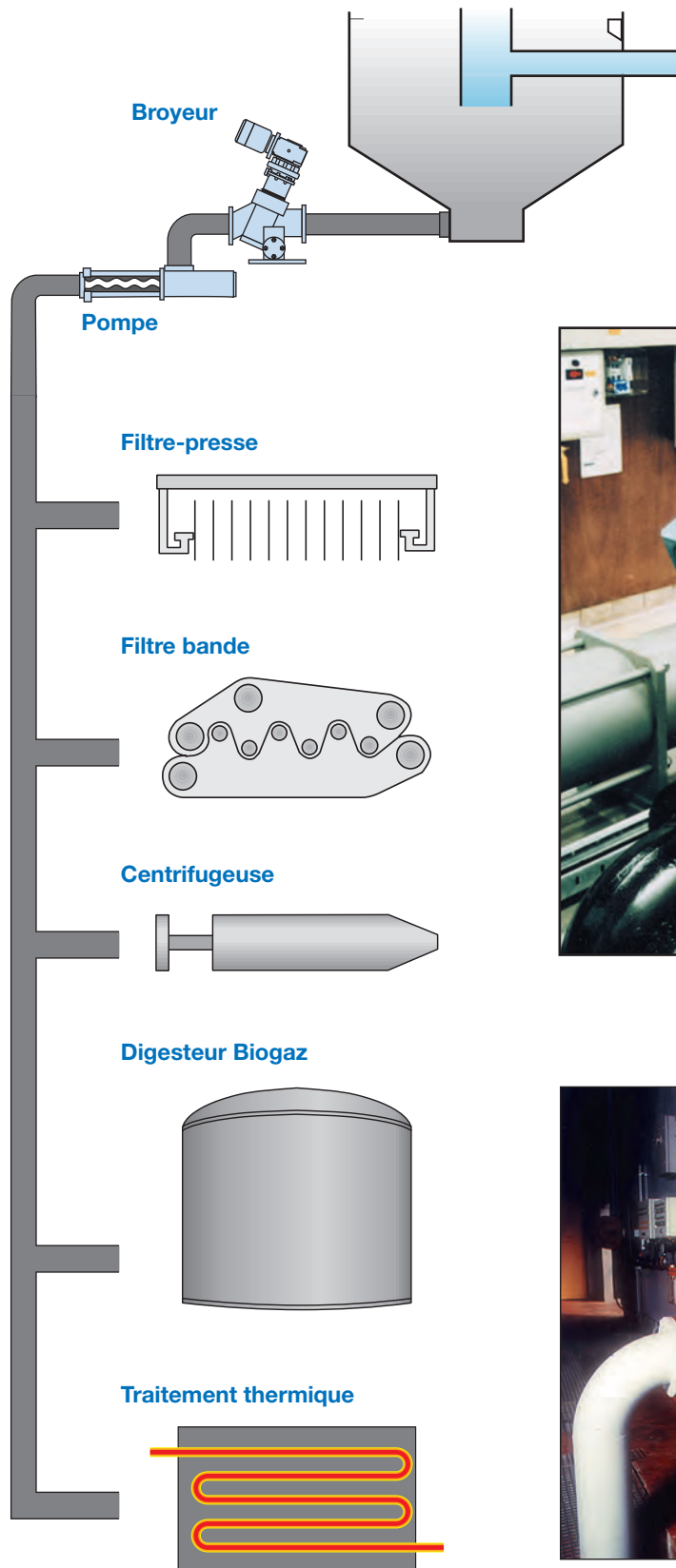


- Suppression des coûts d'élimination
- Grandes capacités
- Augmentation du rendement de la production de gaz du digesteur



Traitement des boues - Exemples d'Applications

Broyeurs Séries 'A', 'SB' et 'TR'

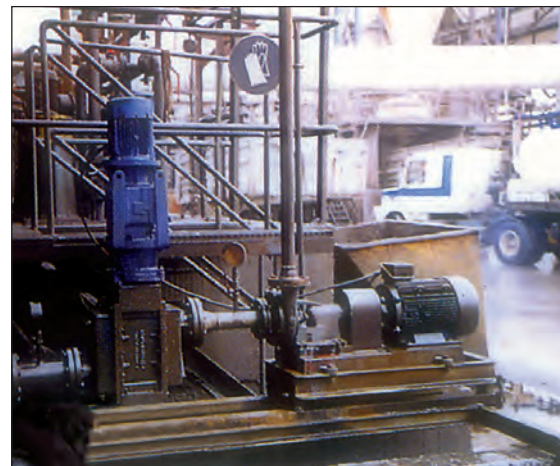
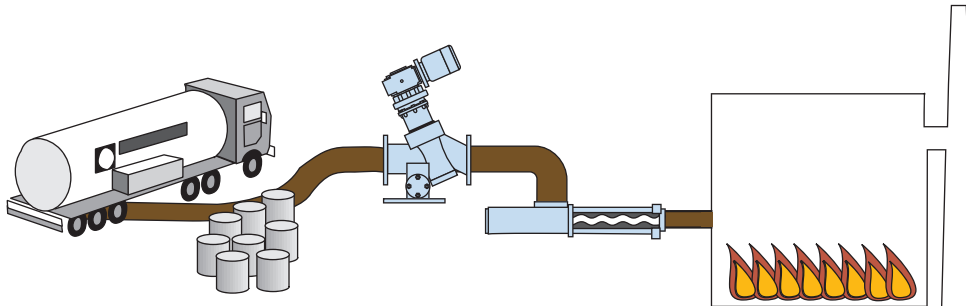


- Amélioration de l'homogénéisation des produits recueillis augmentant ainsi l'efficacité du procédé de traitement
- Protection du matériel de pompage
- Prévention de tout problème de blocage et de colmatage des pompes

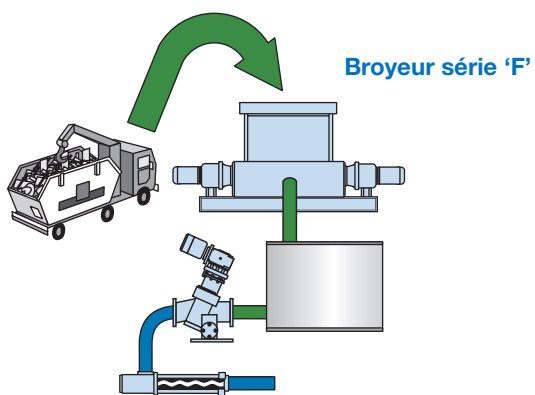


Secteur Industriel - Exemples d'Applications

Broyeurs Séries 'A', 'F' et 'TR'



- Rentabilisation du traitement des déchets
- Réduction du volume des déchets
- Recyclage des produits



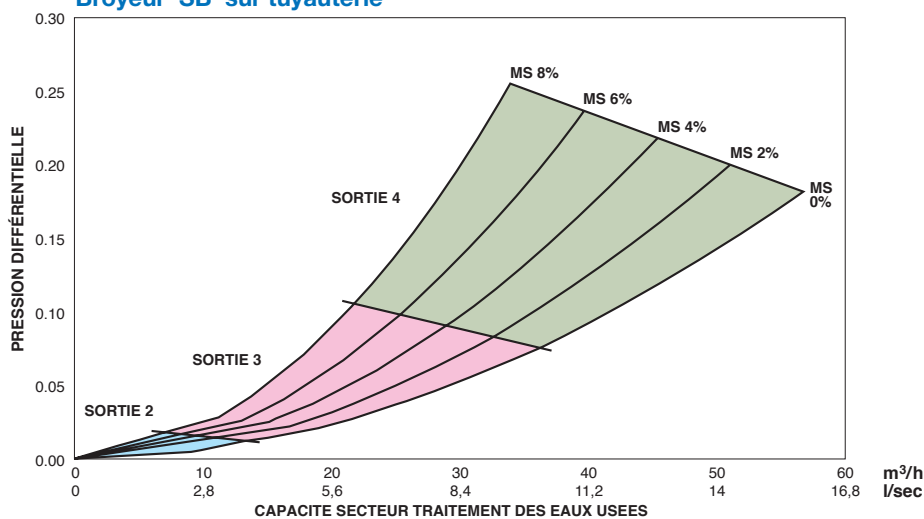
Exemples de déchets organiques : déchets alimentaires, déchets ménagers, déchets industriels



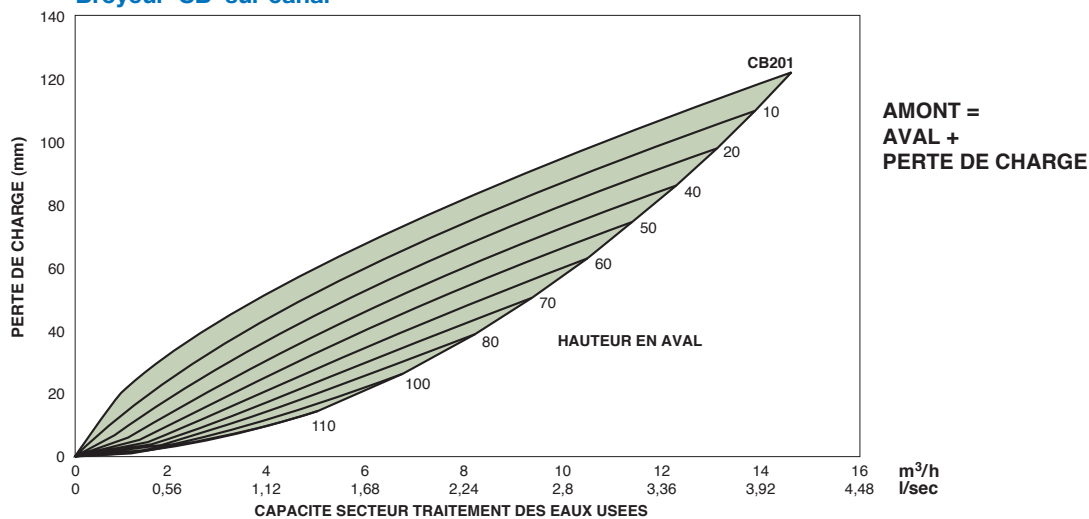
Performances Techniques

Broyeurs Série 'SB'

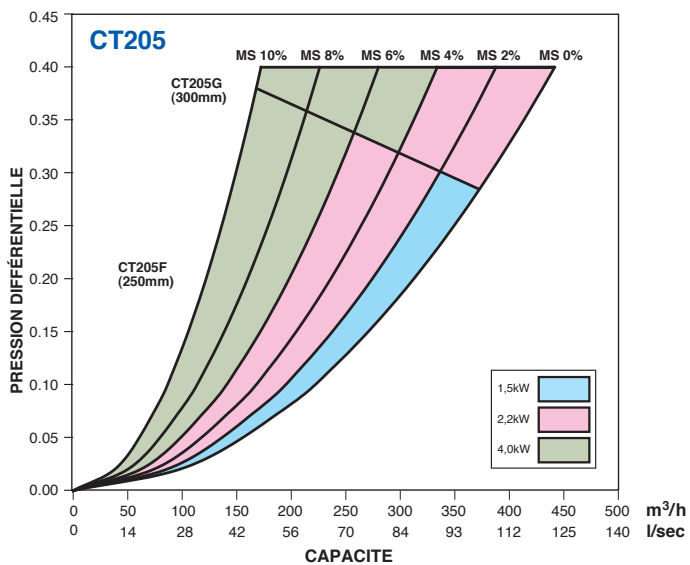
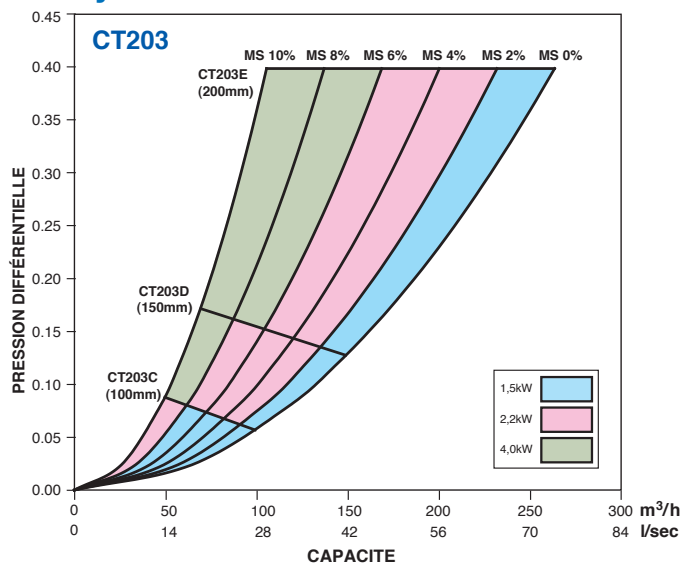
Broyeur 'SB' sur tuyauterie



Broyeur 'SB' sur canal



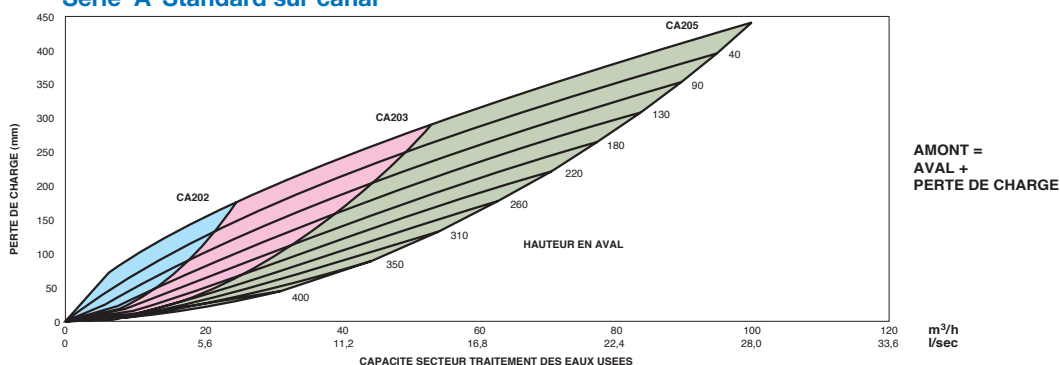
Broyeurs Série 'TR'



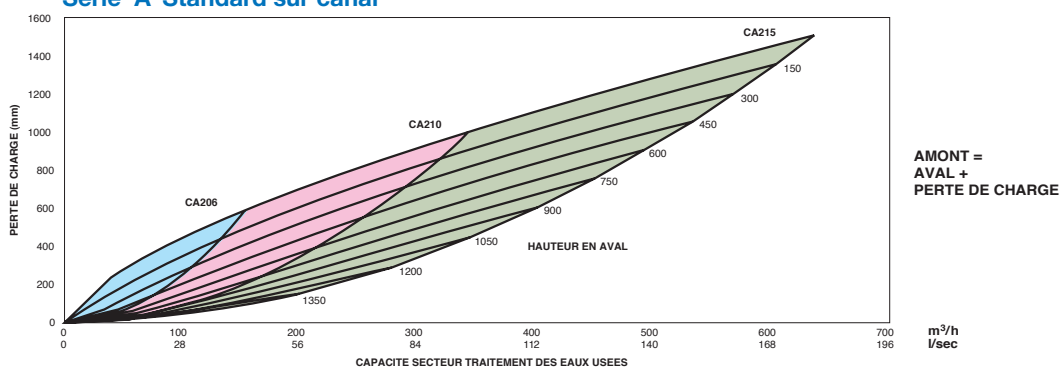
Performances Techniques

Broyeurs Série 'A'

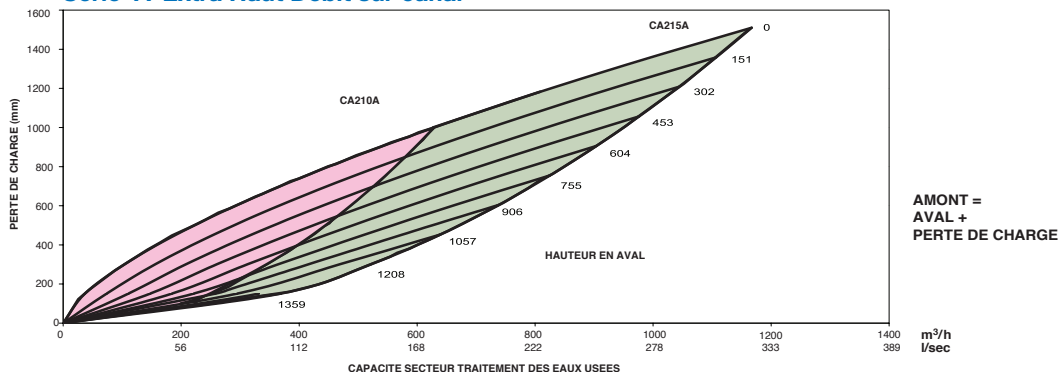
Série 'A' Standard sur canal



Série 'A' Standard sur canal



Série 'A' Extra Haut Débit sur canal



Broyeurs Série 'F'

Caractéristiques standards

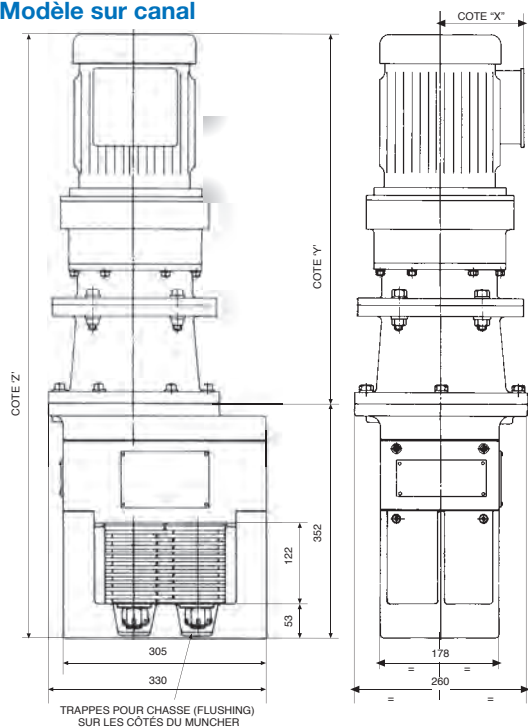
Matériaux		Modèle	
		Ouverture 600 mm	Ouverture 1000 mm
Dégrillage eaux usées	m ³ /h	0-5	0-9
Non dégrillage	m ³ /h	0-6	0-10
Compost	m ³ /h	0-8	0-20
Boîtes de conserve	m ³ /h	0-2	0-5
Déchets bio	Kg/h	0-1200	0-4500

- Ouverture de 600 mm = un seul moto-réducteur (7,5kW)
- Ouverture de 1000 mm = deux moto-réducteurs (7,5kW et 5,5kW)

Dimensions Broyeurs

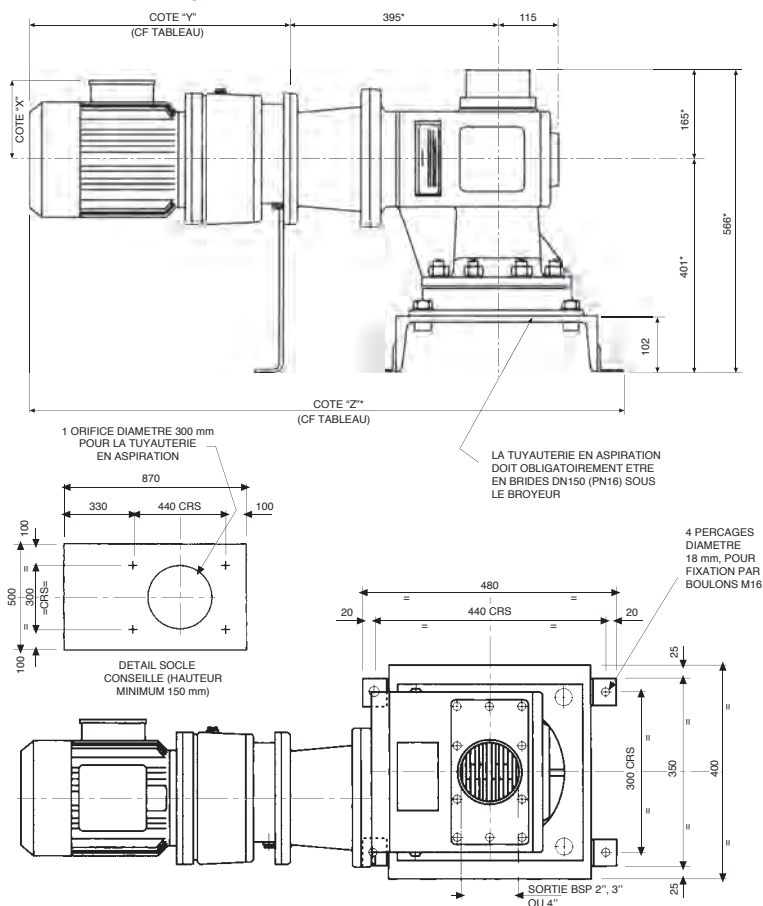
Broyeurs Série 'SB'

Modèle sur canal



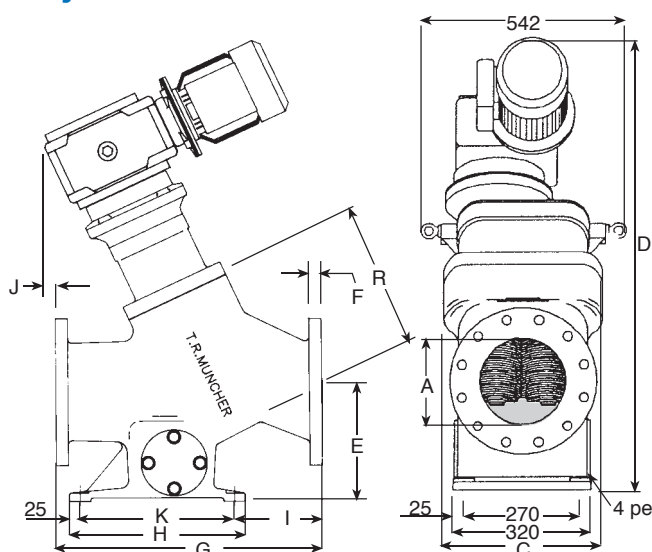
Moteur		Cote 'X'	Cote 'Y'	Cote 'Z'	Poids kg
kW	IP				
1,1	55	135	657	1009	155
	67 & 68	241	679	1031	200
1,5	55	140	717	1069	190
	67 & 68	241	717	1069	225
2,2	55	154	739	1091	195
	67 & 68	289	746	1098	260

Modèle sur tuyauterie



Moteur	Cote 'Z'	Cote 'Z'	Cote 'Z'	Poids kg
1,1kW	135	507	1142	208
1,5kW	140	567	1202	244
2,2kW	154	589	1224	248

Broyeurs Série 'TR'

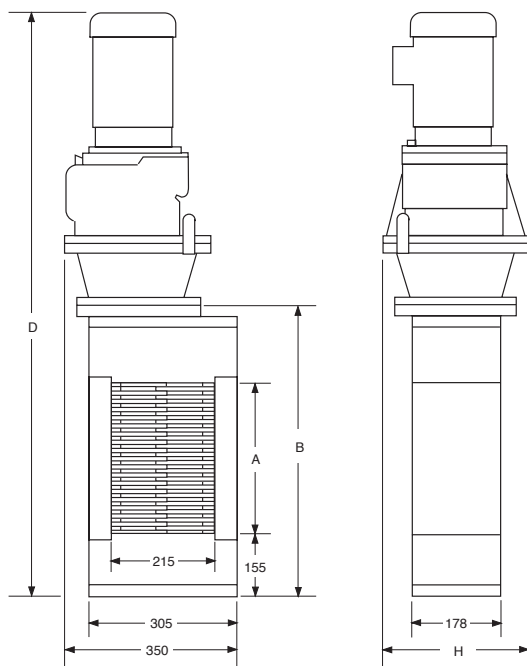


MODEL No.	A	C	D	E	F	G	H	I	J	K	R	POIDS Wt kg
MOTEUR 1,5 kW												
CT203C	100	370	1020	205	24	489	410	124	140	360	363	290
CT203D	150	370	1050	230	25	540	410	155	40	360	354	290
CT203E	200	370	1050	256	29	591	410	205	16	360	341	290
CT205F	250	370	1190	281	32	692	460	205	30	410	494	345
CT205G	300	370	1190	332	32	794	460	263	-17	410	472	345
MOTEUR 2,2 & 4,0 kW												
CT203C	100	395	1130	205	24	489	410	124	169	360	363	340
CT203D	150	395	1170	230	25	540	410	155	97	360	354	340
CT203E	200	395	1170	256	29	591	410	205	72	360	341	340
CT205F	250	395	1310	281	32	692	460	205	87	410	494	390
CT205G	300	395	1310	332	32	794	460	263	40	410	472	390

Sauf indication contraire, toutes les dimensions mentionnées sont en millimètres,

Dimensions Broyeurs

Broyeurs Série 'A'



NOTA :
 Sur les modèles en IP67 et IP68, la cote D est augmentée de :
 74 mm sur les moteurs 1,5 kW
 18 mm sur les moteurs 2,2 kW
 165 mm sur les moteurs 4,0 kW

Moteurs 1,5 kW IP55 (dimensions en millimètres)

Type	A	B	D	H	Poids. (kg)
CA202AA	175	515	1080	260	220
CA203AA	290	629	1194	260	230
CA205AA	440	779	1344	260	255
CA206AA	585	924	1489	260	265
CA210AA	1000	1339	1904	260	330

Moteurs 2,2 kW IP55 (dimensions en millimètres)

Type	A	B	D	H	Poids. (kg)
CA202AB	175	515	1146	260	235
CA203AB	290	629	1258	260	245
CA205AB	440	779	1408	260	265
CA206AB	585	924	1553	260	275
CA210AB	1000	1339	1970	260	350
CA215AB	1510	1849	2480	260	420

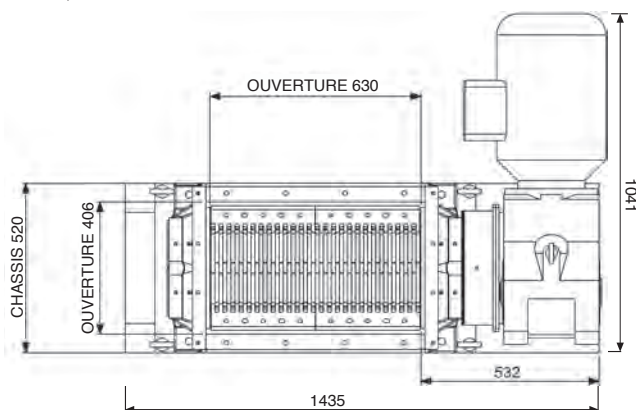
Moteurs 4,0 kW IP55 (dimensions en millimètres)

Type	A	B	D	H	Poids. (kg)
CA202AC	175	515	1197	300	265
CA203AC	290	629	1311	300	275
CA205AC	440	779	1461	300	295
CA206AC	585	924	1606	300	305
CA210AC	1000	1339	2021	300	380
CA215AC	1510	1849	2533	300	450

Broyeurs Série 'F'

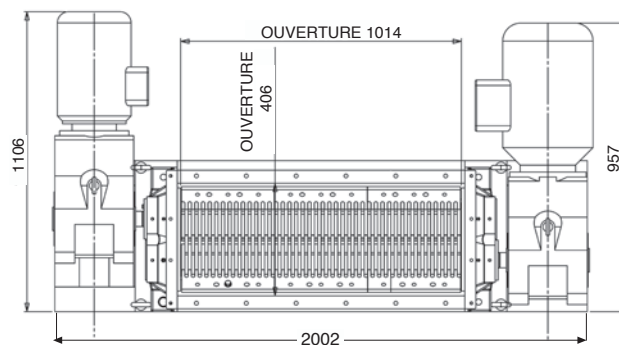
Ouverture 600 mm

Poids = 750 kg
 Hauteur de l'équipement = 599 mm
 Moteur = 7,5 kW



Ouverture 1000mm

Poids = 1100 kg
 Hauteur de l'équipement = 599 mm
 Moteur = 7,5 kW et 5,5 kW



Sauf indication contraire, toutes les dimensions mentionnées sont en millimètres.

Europe

Mono Pumps Ltd, Martin Street, Audenshaw
Manchester, M34 5JA, England
T. +44 (0)161 339 9000
E. info-mono@nov.com

NOV Mono, 2 Venture Road
University of Southampton Science Park
Chilworth, Southampton
Hampshire, SO16 7NP, England
T. +44 (0)23 8076 0000
E. Mono-oilandgas@nov.com

NOV Mono, 56, rue du Pont
88300 Rebeuville, France
T. +33 (0)3 29 94 26 88
E. monofrance@nov.com

Asie

Mono Pumps Ltd, Building 5, Madong Industrial Park
1250 Sicheng Road, Malu Town, Jiading District
Shanghai 201801, P.R. China
T. +86 (0)21 3990 4588
E. monoshanghai@nov.com

Asie australe

Mono Pumps (Australia) Pty Ltd
75 Frankston Gardens Drive
Carrum Downs, Victoria 3201, Australia
T. 1800 333 138
E. ozsales@nov.com

Mono Pumps (New Zealand) Ltd
35-41 Fremlin Place, Avondale
Auckland 1026, New Zealand
T. +64 (0)9 829 0333
E. info@mono-pumps.co.nz

Amériques

Moyno, 8708 W. Little York Rd, Suite 100
Houston, Texas 77040, USA
T. +1 281 854 0300
E. moyno@nov.com

Moyno, 1895 W. Jefferson Street
Springfield, Ohio, 45506, USA
T. +1 877 486 6966
E. moyno@nov.com

www.mono-pumps.com



Les informations publiées autres que celles qui sont identifiées par la mention CERTIFIÉ ne procurent aucune garantie ou déclaration, expresse ou implicite, concernant ces produits. Ces garanties ou autres conditions de ventes et produits seront conformes aux conditions générales de vente de Mono Pumps Limited, qui sont disponibles sur demande.

© 2014 Mono Pumps Limited. Référence de la documentation : SLWP/005/04/R3
Mono™ est une marque commerciale déposée de Mono Pumps Ltd.

Enregistrée en Angleterre sous le numéro 300721



One Company, Unlimited Solutions