

Mono[®]

Español

Instrucciones de Instalación, Operación y Mantenimiento

Stormscreen

STORM

ATEX Advertencia Declaración

SEPARADORES

Debido a las características y diseño de los equipos de separación, cabe la posibilidad de que ciertos objetos procedentes del flujo procesado puedan infiltrarse en el mecanismo del separador, pudiendo ser el causante potencial de chispas u obstrucción del mecanismo.

Cuando un separador o grupo de separadores ha de instalarse en un entorno donde existe un alto riesgo de explosiones, cerciórese de que esta posibilidad fue especificada en el momento en que se realizó la operación de compra y que el equipo ha sido suministrado teniendo en cuenta dicha posibilidad e incorpora una placa de identificación ATEX, o se ha suministrado con un certificado de conformidad. Si existiese alguna duda sobre si el equipo es el apropiado, por favor póngase en contacto con Mono Pumps Limited antes de proceder a su instalación y puesta en servicio.

Los líquidos o fluidos procesados deberán mantenerse dentro de los límites de temperatura especificados, de lo contrario la superficie del separador o de los elementos del sistema podrían convertirse en una fuente de ignición causada por un aumento de la temperatura. Si la temperatura del líquido procesado es inferior a 90° C, la temperatura máxima de la superficie no rebasará esta temperatura siempre y cuando el separador haya sido instalado, operado y revisado periódicamente según lo indicado en este manual. Si la temperatura de los fluidos procesados sobrepasa los 90° C, la temperatura máxima de la superficie equivaldrá a la máxima temperatura de dichos fluidos.

Las cavidades que permiten la acumulación de gases explosivos; como por ejemplo las protecciones inferiores, deberán, dentro de lo posible, ser eliminadas del sistema. Cuando esto no sea posible, dichas cavidades deberán purgarse completamente antes de realizar cualquier tipo de trabajo en el separador o sistema.

La instalación eléctrica y las tareas de mantenimiento deberán ser realizadas únicamente por personal cualificado y competente, y han de estar conformes con las normativas para instalaciones eléctricas pertinentes.

Todos los aparatos eléctricos, incluyendo los dispositivos de control y seguridad, deberán estar homologados para el entorno en el que se hayan instalados.

Cuando se realice la instalación o tareas de mantenimiento en zonas donde exista el riesgo de acumulación de gases explosivos o polvo, se deberán utilizar herramientas que no produzcan chispas.

Para reducir el riesgo de chispas o de subidas de temperatura debidas a sobrecargas eléctricas o mecánicas, se deberán instalar los siguientes dispositivos de control y seguridad: Un sistema de control que detenga el separador en el caso en que la temperatura o tensión del motor rebase los límites especificados, o se produzca una obstrucción del mecanismo del separador. Esto puede incluir un sistema que haga funcionar la máquina en sentido inverso para eliminar así dicha obstrucción. Un interruptor de desconexión que desconecte completamente el suministro eléctrico al motor y a los aparatos eléctricos auxiliares, y que pueda asegurarse en la posición de apagado. Todos los dispositivos de control y seguridad deberán instalarse, operarse y revisarse periódicamente según las indicaciones del fabricante.

Es importante que el separador gire en el sentido adecuado para así realizar una operación de separación eficaz, asegúrese de que los residuos se alejan del separador como es debido. Esto deberá comprobarse durante la instalación y puesta en servicio, y después de haber realizado tareas de mantenimiento. De no observarse estas indicaciones, se podrían producir sobrecargas eléctricas o mecánicas

Cuando instale elementos de arrastre, acoplamientos, y protecciones a un grupo de separadores, es primordial que estén colocadas, alineadas y ajustadas correctamente según las indicaciones del fabricante. Do no observarse estas indicaciones, se podrían producir chispas debido a un contacto mecánico accidental, a una sobrecarga eléctrica.

ATEX Advertencia Declaración

Las empaquetaduras mecánicas deberán estar homologadas para el entorno en cuestión. La empaquetadura y equipos asociados, como por ejemplo el sistema de vaciado, deberá ser instalado, operado y revisado periódicamente según las indicaciones del fabricante.

Cuando hay instalado un prensaestopas, éste ha de estar fijado y ajustado correctamente. Este tipo de sellado cuenta con que el líquido procesado enfríe el eje y los anillos de la empaquetadura, por lo cual se requiere un goteo constante de líquido procedente de la sección del prensa. Donde no se considere adecuada esta aplicación, se deberá instalar un tipo de sellado alternativo.

Si no se lleva a cabo la operación y mantenimiento del separador y equipo auxiliar de acuerdo con las indicaciones del fabricante, se podrían producir un fallo prematuro y altamente peligroso de los elementos.

La inspección periódica y, cuando sea necesario, la sustitución de los rodamientos, retenes y otras piezas de desgaste son esenciales.

El separador y sus elementos, han sido diseñados para asegurar un funcionamiento seguro siguiendo las normativas dictadas por la ley. Basándose en esto, Mono Pumps Limited ha declarado la máquina como segura para ser utilizada para el propósito especificado y definido en la Declaración de Incorporación o Conformidad suministrada con este manual. La utilización de piezas de repuesto que no estén fabricadas o aprobadas por Mono Pumps Limited podría afectar el funcionamiento seguro del separador, y por lo tanto podría suponer un riesgo a la seguridad tanto del operario como la de otros aparatos. En esas circunstancias, la Declaración suministrada no tendrá validez. La garantía mencionada en los Términos y Condiciones de Venta quedará también anulada.

Introducción


Stormscreen


Esta información y todos los datos consignados en ella son propiedad exclusiva de Mono Pumps Ltd y su contenido es de naturaleza propietaria. Se facilita con el único propósito de transmitir dicha información al destinatario designado.

Esta información sólo debe utilizarse para los fines especificados en el instrumento de transmisión. No debe reproducirse o copiarse ni total ni parcialmente; tampoco puede divulgarse en forma alguna la información contenida en él sin el consentimiento escrito de Mono Pumps Ltd. Su utilización para cualquier propósito que no sea el estipulado constituirá una violación del acuerdo con el destinatario en cuanto a los derechos legales de Mono Pumps Ltd.

Mono Pumps Ltd se reserva el derecho a introducir cambios, los cuales podrían invalidar ciertas partes de este manual.

El manual contiene pautas sobre la operación y el mantenimiento de la Stormscreen, sujeto siempre a la observancia de todas las normas de Salud y Seguridad y el empleo de buenas prácticas de ingeniería.






MODELO N°.

N° SERIE/FECHA

ADVERTENCIA

SIEMPRE QUE SEA APLICABLE, ANTES DE DESMONTAR CUALQUIER ACCESORIO, DEFENSA O TAPA DE INSPECCION, CERCIORARSE DE QUE ESTA MAQUINA ESTA AISLADA ELECTRICAMENTE Y QUE NO PUEDE PONERSE EN MARCHA. ANTES DE VOLVER A ARRANCARLA, COMPROBAR QUE TODOS LOS ELEMENTOS DESMONTADOS ASI HAN SIDO INSTALADOS DE NUEVO.

Martin Street Audenshaw Manchester M34 5DQ
Tel: +44 (0) 161 339 9000 Fax: +44 (0) 161 344 0727
www.mono-pumps.com
MADE IN ENGLAND



Instrucciones de Instalación, Operación y Mantenimiento

1.0 PAUTAS ESENCIALES DE SALUD Y SEGURIDAD

1.1 RECOMENDACIONES DE INSTALACIÓN Y SEGURIDAD

Al igual que otros equipos de tratamiento, la Stormscreen debe instalarse correctamente para asegurar un funcionamiento satisfactorio y seguro. También la Stormscreen debe mantenerse de acuerdo con normas apropiadas. La adhesión a estas recomendaciones garantizará la seguridad del personal y el funcionamiento satisfactorio de la Stormscreen.

1.1.1 SEGURIDAD GENERAL

El nivel acústico no excederá de 70dB a una distancia de un metro de la máquina. Este valor está basado en una instalación típica, y no incluye necesariamente el ruido de otras fuentes ni cualquier aporte de la reverberación del edificio.

La señal de advertencia suministrada con la Stormscreen debe colocarse en las proximidades inmediatas de la máquina.

La instalación, reparación y mantenimiento de la Stormscreen sólo debe realizarse por personas debidamente cualificadas y con la experiencia pertinente.



Antes de realizar cualquier trabajo sobre la Stormscreen o el controlador del motor (si hay uno), cerciorarse de que el seccionador de la línea principal está abierto y que está marbeteado. Un arranque accidental podría causar graves lesiones personales.

Al comprobar el sentido de giro correcto, todo el personal debe apartarse totalmente de la Stormscreen.

Las máquinas accionadas por el flujo se suministran con agujeros de bloqueo de la paleta y un perno de bloqueo, los cuales deben utilizarse antes de realizar cualquier tarea de mantenimiento.

Debido a la naturaleza de los tipos de fluido filtrados por la Stormscreen, se recomienda limpiar con vapor la máquina antes de iniciar cualquier trabajo sobre ella.

Se reducirá así el riesgo de cualquier contaminación biológica o microbiológica. Si no se dispone de los equipos necesarios, la Stormscreen debe lavarse a fondo con agua limpia. No deben limpiarse con vapor ni lavarse con agua ni el motor ni la unidad de accionamiento (en los casos pertinentes).

Si existe la posibilidad de que personas autorizadas o no autorizadas tengan acceso a las piezas móviles de la Stormscreen, deben montarse defensas adecuadas, siempre que esto sea factible. Si no es factible, deben colocarse señales de advertencia.



Debe comprobarse la seguridad de todos los pernos, tuercas y bridas de sujeción antes de poner en marcha la Stormscreen. Todas las defensas deben estar firmemente sujetadas y cumplir con los reglamentos legislativos actuales.

1.2.1 GENERAL

El flujo ingresa en la máquina desde el canal principal y se vierte por la malla para caer sobre la paleta de accionamiento. Los sólidos son extraídos del flujo y retenidos en la malla. A medida que se llena, la paleta de accionamiento gira y acciona el mecanismo de cepillos a través de una correa dentada y los engranajes de sincronización. Los cepillos giran, liberando los sólidos retenidos por la malla y devolviéndolos al flujo principal. El tablero separador integrante protege la máquina contra el ingreso de objetos flotantes grandes.

En el caso de la Stormscreen motorizada, el conjunto de la paleta accionadora es sustituido o bien por un motor sobresuspendido (externo) o por un motor directamente acoplado para hacer girar el conjunto de cepillos.



Cuando se trata de manipular materiales dañinos o nocivos, deben proveerse medios adecuados de ventilación para disipar las concentraciones peligrosas de vapores.

Siempre que sea posible, se recomienda instalar la Stormscreen con medios adecuados de alumbrado para poder realizar las tareas de mantenimiento en condiciones satisfactorias. Con ciertos materiales de producto, la incorporación de medios de limpieza con vapor o lavado con manguera facilitará el mantenimiento y extenderá la vida útil de los componentes de la Stormscreen.

Instrucciones de Instalación, Operación y Mantenimiento

1.2.2. DISEÑO E INSTALACIÓN DEL SISTEMA

En la etapa de diseño, debe ponderarse adecuadamente el diseño de la obra civil. Esta debe contar con la necesaria integridad mecánica para soportar las cargas impuestas por el peso de la Stormscreen y por las cargas hidráulicas impartidas por las condiciones de flujo. También, en el caso poco probable de que la Stormscreen sufra una avería, la obra civil debe poder contener la carga hidráulica adicional de aguas arriba causada por la restricción de flujo provocada por la parada de la Stormscreen.

La Stormscreen debe sujetarse con pernos directamente a la pared del rebosadero o bien montarse en un armazón de soporte construido a propósito.

Si la Stormscreen ha de montarse de cualquier manera diferente a lo descrito más arriba, la instalación debe acordarse de antemano con Mono Pumps Limited.

1.3.1. MANEJO



Durante la instalación y el mantenimiento, debe prestarse atención al manejo seguro de todos los elementos. **Si algún componente de la Stormscreen pesa más de 20kg* se recomienda utilizar equipos de izar para evitar el riesgo de daños personales o materiales. *(Consultar la Sección 4).**

Si se utilizan eslingas para levantar los componentes, la colocación de las mismas debe disponerse de acuerdo con el tamaño y la forma del conjunto.

La operación de levantamiento debe realizarse por personal con experiencia pertinente a fin de evitar el riesgo de daños personales o materiales.

Si el suministro incluye cáncamos de ojo, éstos deben emplearse sólo para levantar los conjuntos individuales para los que están diseñados.

Una vez ensamblada la Stormscreen, debe levantarse usando los puntos de izar designados solamente, en unión con los equipos recomendados (Ver los croquis de la Sección 3).

1.3.2. ALMACENAMIENTO

Las unidades Stormscreen se expiden de nuestra fábrica listas ya para su instalación y para ponerse en marcha.

Si se ha de almacenar la Stormscreen durante algún tiempo antes de su instalación, se recomienda el procedimiento siguiente:

- (1) Siempre que sea posible, la Stormscreen debe almacenarse bajo cubierta. Si esto no es posible, debe cubrirse con algún material protector. No debe permitirse que se acumule agua y humedad en torno a la Stormscreen.
- (2) A intervalos mensuales, los ejes deben girarse a fin de evitar la formación de puntos planos en los cojinetes. Esto puede facilitarse haciendo girar la rueda de paleta.
- (3) Para información sobre el almacenamiento del motor y la unidad de accionamiento, consultar las instrucciones de fabricante.

1.4 ELECTRICIDAD (de ser aplicable)



Las conexiones eléctricas deben realizarse exclusivamente por personal debidamente cualificado utilizando equipos aptos tanto para el régimen eléctrico como para el entorno. Si existe alguna duda sobre la idoneidad de los equipos, consultar con Mono Pumps antes de comenzar el trabajo. Los sistemas de accionamiento eléctrico (si se suministran) dispondrán de puntos de conexión a tierra, y es esencial realizar correctamente estas conexiones. La instalación eléctrica debe incluir dispositivos adecuados de aislamiento para garantizar que cualquier trabajo sobre la Stormscreen pueda realizarse en condiciones de seguridad total.

CONDICIONES DE TRABAJO

La Stormscreen sólo debe instalarse para tareas para las que Mono Pumps Limited haya especificado los materiales de construcción, los caudales admisibles y las condiciones de carga de agua, etc.

Si se produce cualquier cambio en las condiciones de trabajo, consultar con Mono Pumps Limited para obtener sus recomendaciones en los intereses de la aplicación, la seguridad de la planta y la vida de la Stormscreen.

Instrucciones de Instalación, Operación y Mantenimiento

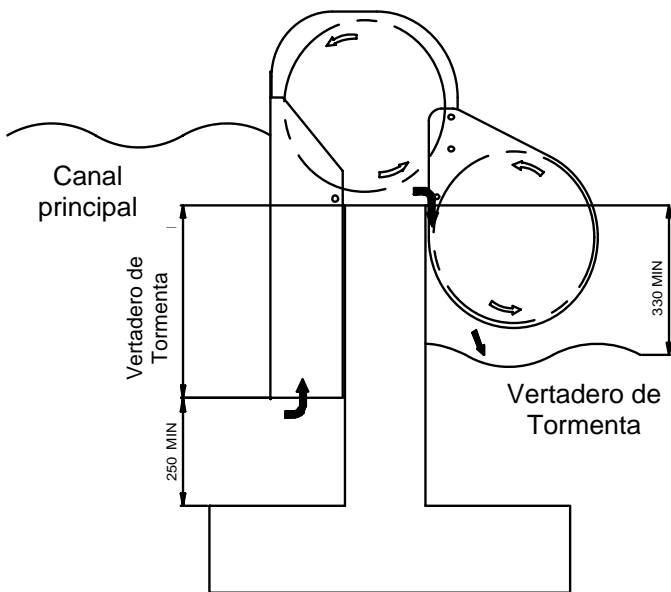
2.0 INSTALACIÓN

2.1 INSTALACIÓN EN EL CANAL

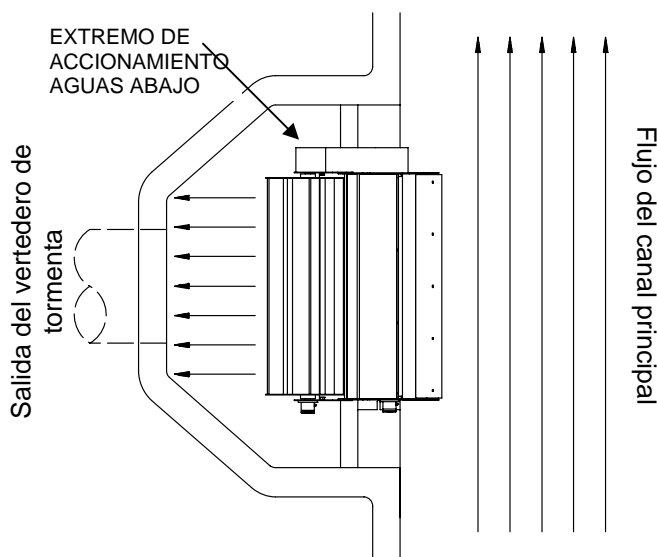


La Stormscreen puede instalarse directamente a la pared del rebosadero si ésta es sustancial y de forma regular, mediante soportes de acero empernados a las paredes del rebosadero. Si la pared del rebosadero es demasiado angosta, débil o irregular, es posible que Momo Pumps Limited diseñe y suministre soportes hechos a medida.

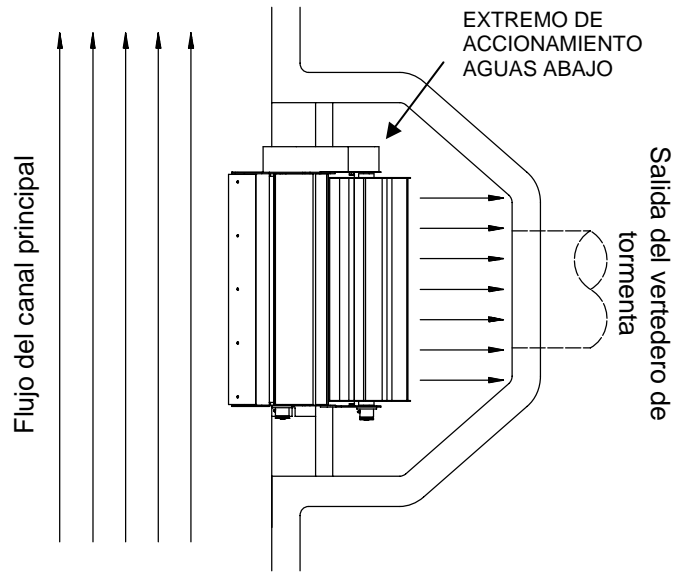
Instalación – Vista Lateral



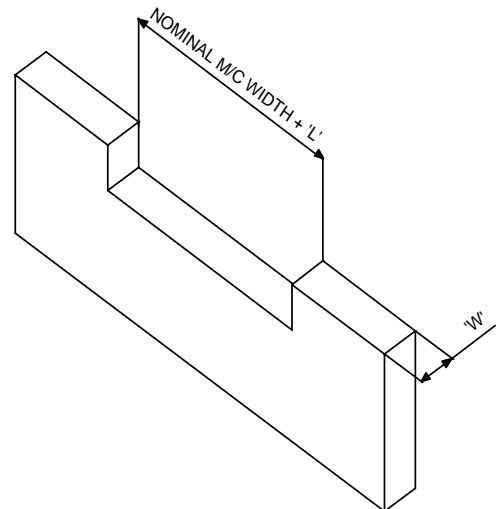
Instalación de la Stormscreen - Mano Izquierda



Instalación de la Stormscreen - Mano Derecha



Dimensiones Necesarias para la Pared del Rebosadero



Opción de Accionamiento	Longitud mínima necesaria
Acc. por Flujo	250mm
Motor Externo	250mm
Acopl. directo	400mm

Diámetro de tambor	Anchura necesaria (+/- 30mm)
400mm	200mm
700mm	300mm

Instrucciones de Instalación, Operación y Mantenimiento

3.0 STORMSCREEN: MANTENIMIENTO PROGRAMADO

Consultar los diagramas de desmontaje y ensamblaje

Advertencia:

Antes de revisar la Stormscreen o el controlador del motor (si hay uno), comprobar que el seccionador de la línea principal está abierto y que lleva marbete. Un arranque accidental podría causar lesiones graves. Desconectar y colocar marbetes en los conductores del motor en la caja de bornas del motor.

Las máquinas accionadas por el flujo se suministran con agujeros de bloqueo de la paleta y un perno de bloqueo, los cuales deben utilizarse antes de realizar cualquier tarea de mantenimiento.

STORMSCREENS ACCIONADAS POR EL FLUJO – INSPECCIÓN DE LOS COJINETES Y CIERRES

Los cojinetes y cierres deben inspeccionarse cada 12 meses:

- (1) Extraer la Stormscreen de la instalación mediante los puntos de levantamiento designados.
- (2) Limpiar con vapor la Stormscreen.

COJINETES Y CIERRES

- (1) Quitar los tornillos P104 de la defensa de polea 15A.
- (2) Aflojar los tornillos P120 y desenganchar el tensor de polea de la correa 78C.
- (3) Desmontar la correa de sincronización 78C y los engranajes anti-huelgo 78A/B.
- (4) Quitar los tornillos P113. Desmontar el alojamiento de cojinete 02A.
- (5) Quitar la junta de labios exterior P114. Quitar el anillo de retención helicoidal exterior P115.
- (6) Quitar el anillo de retención helicoidal interior P115. Quitar la junta de labios interior P117. Quitar el anillo de retención helicoidal P115.
- (7) Expulsar a presión el cojinete P116.
- (8) Inspeccionar el alojamiento de cojinete 02A y el eje 32A/B para señales de pérdidas o contaminantes. Si éstas se encuentran, los cojinetes y/o las juntas de labios deben sustituirse.
- (9) Volver a montar las piezas en orden inverso.

CEPILLOS

- (1) Hacer girar manualmente el portacepillos 25A y comprobar visualmente que todos los cepillos 35A hacen contacto ininterrumpido con la malla 22A. Si el contacto no es total, o si los cepillos están deformados excesiva y permanentemente, los cepillos están gastados y deben ajustarse (ver 4.1) o bien sustituirse.

PROGRAMA DE LUBRICACION

No es necesario renovar rutinariamente la grasa del alojamiento del cojinete. Si, durante la inspección del cojinete y los cierres, se verifica la presencia de humedad excesiva, debe averiguarse y rectificarse la causa, volviéndose a llenar las juntas de labios con los lubricantes especificados.

LUBRICANTES RECOMENDADOS

Shell Alvania No. 2EP (-9°C a 82°C) o BP Energrease LC2 (-30°C a 180°C)

NOTA: AL COMPROBAR QUE EL SENTIDO DE GIRO ES CORRECTO, TODO EL PERSONAL DEBE APARTARSE TOTALMENTE DE LAS RUEDAS DE PALETA Y DE CEPILLOS.

4.0 AJUSTES

- (1) De vez en cuando puede ser necesario ajustar los cepillos. Los cepillos deben estar en contacto constante con la superficie interior de la malla, dentro del arco de la misma. El ajuste se realiza mediante los tornillos de sujeción de cepillo P113. Un huelgo excesivo del cepillo permitirá una acumulación de depósitos en la superficie interior de la malla. La interferencia excesiva del cepillo impedirá el funcionamiento adecuado de la máquina.
- (2) El rascador está diseñado para eliminar los depósitos del cepillo en cada revolución y un ajuste correcto es esencial para su operación. El cepillo debe hacer contacto tangencial con el rascador, con una interferencia de 2mm aproximadamente. El ajuste vertical del rascador se efectúa mediante los tornillos P104. El ajuste lateral de la pletina rascadora es mediante los tornillos P106 y las tuercas P127.
- (3) Se ajusta la tensión de la correa de transmisión mediante los tornillos P120 en la corredera del tensor 39A. La precarga de la correa será correcta cuando la deflexión de la correa con respecto a una línea recta sea de 32mm (máquina con tambor de 400mm), o de 49mm (máquina con tambor de 700mm). Estas deflexiones se obtienen con la corredera del tensor situada en su posición central.

Guías Diagnósticas

Accionado por el Flujo

SINTOMAS	POSIBLES CAUSAS
1. CARGA DE AGUA EXCESIVA. 2. LA RUEDA DE PALETA GIRA PERO LOS CEPILLOS NO. 3. RUEDA DE PALETA Y CEPILLOS ESTACIONARIOS. 4. TAPONAMIENTO EXCESIVO DE LA MALLA. 5. LA STORMSCREEN PRECISA UN FLUJO ALTO PARA FUNCIONAR. 6. VIBRACION EXCESIVA DE LA UNIDAD EN EL FUNCIONAMIENTO.	1.2.3. 4. 1.5. 2.3.4. 1.2.3.5. 6.
LISTA DE CAUSAS	ACCION CORRECTORA
1. TAPONAMIENTO EXCESIVO DE LA MALLA. 2. CEPILLOS GASTADOS. 3. AJUSTE INADECUADO DE LOS CEPILLOS. 4. FALLO DE LA CORREA DE ACCIONAMIENTO. 5. OBSTRUCCION/ATASCO DE LOS CEPILLOS/RUEDA DE PALETA. 6. FLOJEDAD DEL PUNTO DE FIJACION DE LA UNIDAD.	1. LIMPIAR LA MALLA. 2. SUSTITUIR/REGLAR LOS CEPILLOS. 3. REGLAR LOS CEPILLOS. 4. SUSTITUIR/VOLVER A MONTAR LAS CORREAS. 5. DESATASCAR LA OBSTRUCCION. 6. APRETAR LAS FIJACIONES DE LA CHAPA DE BASE.

Acoplamiento Directo

SINTOMAS	POSIBLES CAUSAS
1. CARGA DE AGUA EXCESIVA. 2. LOS CEPILLOS NO GIRAN. 3. TAPONAMIENTO EXCESIVO DE LA MALLA. 4. VIBRACION EXCESIVA DE LA UNIDAD EN EL FUNCIONAMIENTO. 5. SENTIDO DE GIRO INCORRECTO.	1.2.3. 4.5. 2.3. 6. 7.
LISTA DE CAUSAS	ACCION CORRECTORA
1. TAPONAMIENTO EXCESIVO DE LA MALLA. 2. CEPILLOS GASTADOS. 3. AJUSTE INADECUADO DE LOS CEPILLOS. 4. FALLO DEL SISTEMA DE ACCIONAMIENTO. 5. OBSTRUCCION/ATASCO DE LOS CEPILLOS. 6. FLOJEDAD DEL PUNTO DE FIJACION DE LA UNIDAD. 7. CABLEADO INCORRECTO DEL MOTOR.	1. LIMPIAR LA MALLA. 2. SUSTITUIR/REGLAR LOS CEPILLOS. 3. REGLAR LOS CEPILLOS. 4. COMPROBAR Y SUSTITUIR EL MOTOR/CAJA DE ENGRANAJES. 5. DESATASCAR LA OBSTRUCCION. 6. APRETAR LAS FIJACIONES DE LA CHAPA DE BASE. 7. CAMBIAR LOS CONDUCTORES PARA CONSEGUIR EL SENTIDO DE GIRO CORRECTO.

Sobresuspendido

SINTOMAS	POSIBLES CAUSAS
1. CARGA DE AGUA EXCESIVA. 2. LOS CEPILLOS NO GIRAN. 3. EL MOTOR FUNCIONA PERO LOS CEPILLOS NO GIRAN. 4. TAPONAMIENTO EXCESIVO DE LA MALLA. 5. VIBRACION EXCESIVA DE LA UNIDAD EN EL FUNCIONAMIENTO. 6. SENTIDO DE GIRO INCORRECTO.	1.2.3. 4.5.8. 4. 2.3.4. 6. 7.
LISTA DE CAUSAS	ACCION CORRECTORA
1. TAPONAMIENTO EXCESIVO DE LA MALLA. 2. CEPILLOS GASTADOS. 3. AJUSTE INADECUADO DE LOS CEPILLOS. 4. FALLO DE LA CORREA DE ACCIONAMIENTO. 5. OBSTRUCCION/ATASCO DE LOS CEPILLOS. 6. FLOJEDAD DEL PUNTO DE FIJACION DE LA UNIDAD. 7. CABLEADO INCORRECTO DEL MOTOR 8. FALLO DEL MOTOR/CAJA DE ENGRANAJES	1. LIMPIAR LA MALLA. 2. SUSTITUIR/REGLAR LOS CEPILLOS. 3. REGLAR LOS CEPILLOS. 4. SUSTITUIR/VOLVER A MONTAR LA CORREA. 5. DESATASCAR LA OBSTRUCCION. 6. APRETAR LAS FIJACIONES DE LA CHAPA DE BASE. 7. CAMBIAR LOS CONDUCTORES DEL MOTOR PARA CONSEGUIR EL SENTIDO DE GIRO CORRECTO. 8. COMPROBAR Y SUSTITUIR EL MOTOR/CAJA DE ENGRANAJES.

Pesos y Valores de Par de la Máquina

PESOS DE LA MÁQUINA

Peso Aproximado (kg)

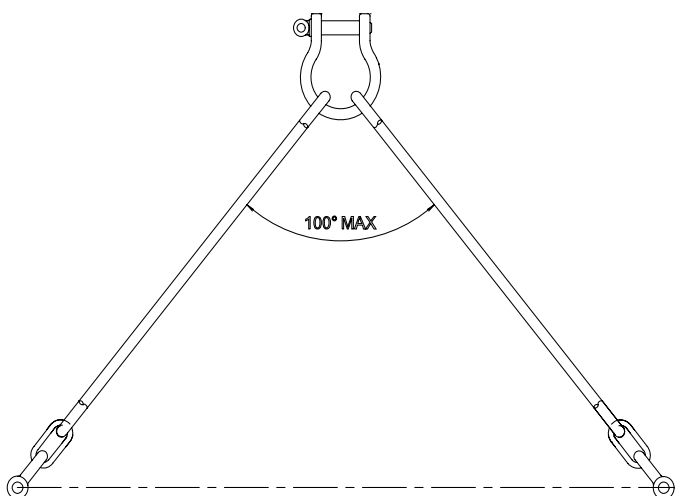
DIÁMETRO DE TAMBOR. (MM)	LONGITUD DE MÁQUINA (M)	ACCIONADA POR FLUJO	MOTOR ACOPLADO DIRECTAMENTE MOTOR	MOTOR EXTERNO
400	0.75	130	110	105
	1.00	155	135	125
	1.25	180	145	140
	1.50	210	165	160
	1.75	235	180	175
	2.00	260	200	190
700	0.75	200	160	155
	1.00	235	180	175
	1.25	270	200	195
	1.50	310	220	215
	1.75	345	240	235
	2.00	380	260	255

Nota: Los pesos anteriores se basan en un tablero separador de profundidad normalizada.

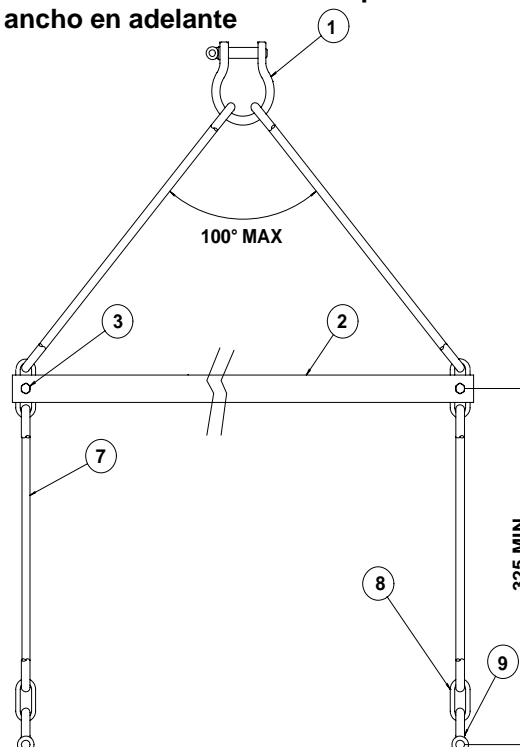
PAR DE APRIETE PARA PERNOS/TORNILLOS

TAMAÑO	Nm	lbf.ft
M6	9	6.5
M8	21	15.5
M10	42	31
M12	73	54

Equipo de Izar C010 9955 – Para máquinas de hasta 1,25m de ancho



Equipo de Izar C017 9955 – Para máquinas de 1,5m de ancho en adelante



Números de Referencia en los Dibujos

Accionado por el Flujo

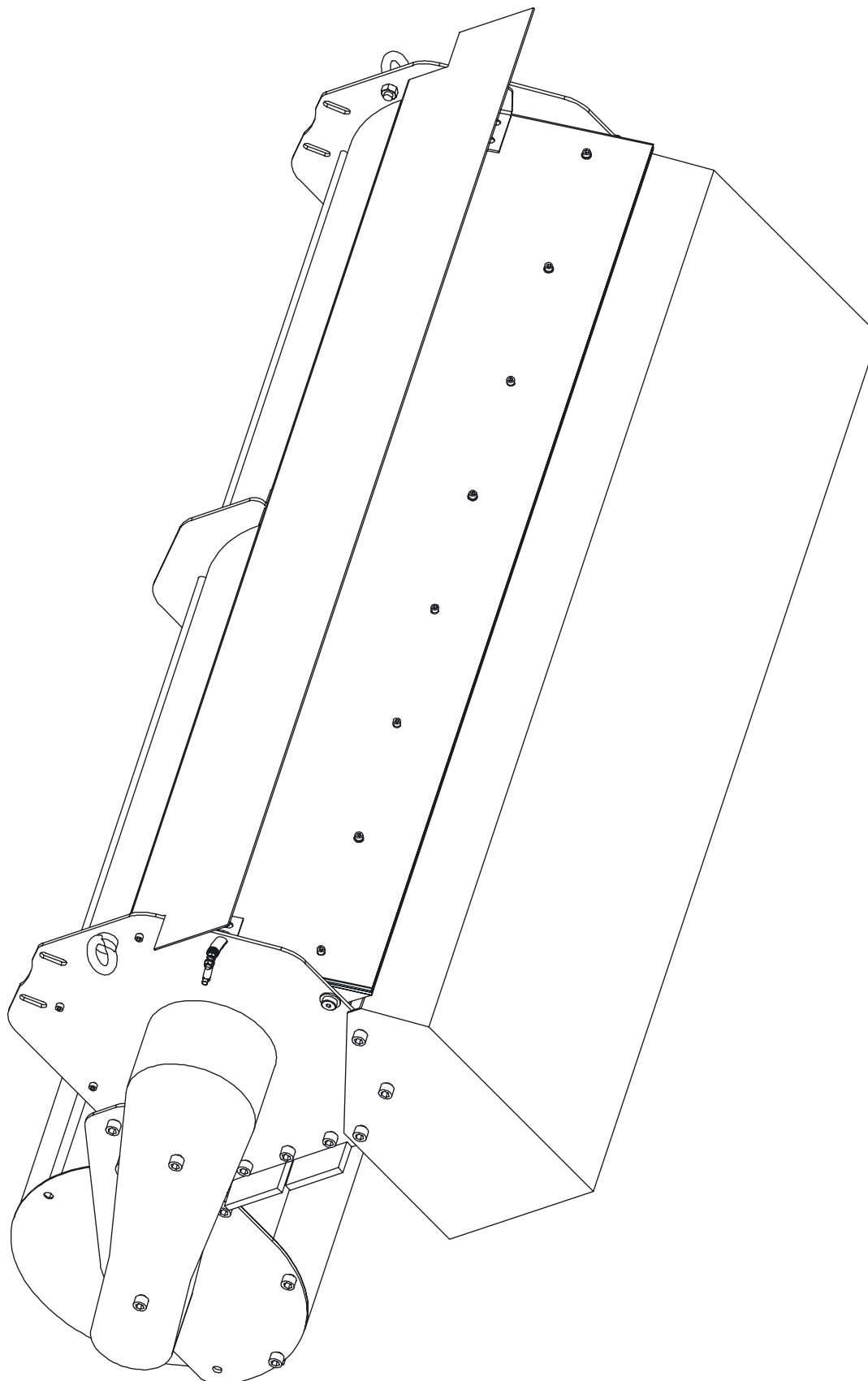
ARTICULO	DESCRIPCIÓN	CÓDIGO	N° PIEZA
01A#	PANEL CARA SUPERIOR – LADO ACCIONADO	SO	C*00 01**
01B#	PANEL CARA SUPERIOR – LADO NO ACCIONADO	SO	C*00 01**
01C	PANEL LADO PALETA – LADO ACCIONADO	SO	C*00 010*
01D	PANEL LADO PALETA – LADO NO ACCIONADO	SO	C*00 011*
01E	NERVIO DE APOYO DE MALLA	SO	C*00 0120
02A	ALOJAMIENTO DE COJINETE	SO	C400 0200
02B	ALOJAMIENTO DE CIERRE	SO	C400 0210
06A	PLACA DE DATOS	SF	C000 0600
15A	DEFENSA DE POLEA	SO	C*00 15*0
22A	MALLA	SO	C*** 22**
23A	GUÍA DE FLUJO – SUPERIOR	SO	C*** 2300
23B	GUÍA DE FLUJO – INFERIOR	SO	C*** 2310
25A#	CONJUNTO PORTACEPILLOS	SO	C*** 2500
25B#	CONJUNTO RUEDA DE PALETA	SO	C*** 2510
32A	EJE ACCIONADOR	SO	C400 32*0
32B	EJE ACCIONADO	SO	C400 3220
35A	CEPILLO RECTO	OO	C4** 3500
37A	RIEL DE APOYO DE MALLA	SO	C4** 3700
37B	BARRA REFORZADORA DE MALLA	SO	C4** 3710
38A#	TABLERO SEPARADOR	SO	C*** 380*
39A	CONSOLA PARA TENSAR CORREA	SO	C400 3900
39B	JUEGO DE RODILLOS DE TENSOR DE CORREA	OO	C000 3915
62A#	CONJUNTO DE CHAPA DE BASE	SO	C*** 6200
76A	SOPORTE DE MOTOR EXTERIOR	SO	C*00 7600
78A	ENGRANAJE ACCIONADOR	AH	C000 780*
78B	ENGRANAJE ACCIONADO	AH	C000 780*
78C	CORREA DE TRANSMISIÓN	OO	C*00 78*0
81A	RASCADOR	PD	C*** 8100
81B	SOPORTE DE RASCADOR	SO	C4** 8110
81C	PLETINA DE RESPALDO DEL RASCADOR	SO	C*** 8120
81D	LENGÜETA DE RESORTE DE RETORNO	SO	C400 8130
81E	PERNO DE CUELLO	***	C400 8140
81F	RESORTE DE RETORNO	***	C*00 8150
81G	LOCALIZADOR DEL RESORTE DE RETORNO	SO	C400 8160
99A	EQUIPO DE IZAR	MB	C01* 9955

Números de Referencia en los Dibujos

ARTICULO	DESCRIPCIÓN	CÓDIGO	N° PIEZA
P101	TORNILLO DE CABEZA HUECA M12 x 25	***	A115222F
P102	ARANDELA DE SEGURIDAD M12	***	W115251F
P103	TUERCA HEXAGONAL M12	***	N115100F
P104	TORNILLO DE CABEZA HUECA M12 x 20	***	A115202F
P105	TORNILLO DE CABEZA HUECA M12 x 40	***	A115282F
P106	TORNILLO DE CABEZA REDONDA M8 x 20	***	H113202F
P107	TORNILLO DE CABEZA HUECA M6 x 16	***	A112162F
P108	ARANDELA M6	***	W112151F
P109	ARANDELA DE SEGURIDAD M6	***	W112251F
P110	TORNILLO DE CABEZA HUECA M6 x 20	***	A112202F
P111	ARANDELA LISA M6	***	W112050F
P112	BOQUILLA DE ENGRASE - 1/8" BSP	***	L120035P
P113	TORNILLO DE CABEZA HUECA M6 x 12	***	A112122F
P114	JUNTA DE LABIOS	***	S361205P
P115	ANILLO DE RETENCIÓN HELICOIDAL	***	C110522P
P116	COJINETE DE BOLA DE RANURA PROFUNDA	***	A170202B
P117	JUNTA DE LABIOS	***	S361256P
P118	LLAVE PARALELA CUADRADA	***	K180640P
P119	CONTRATUERCA M6	***	N112050F
P120	TORNILLO DE CABEZA HUECA M8 x 16	***	A113162F
P121	ARANDELA LISA M8	***	W113051F
P122	ARANDELA DE SEGURIDAD M8	***	W113251F
P123	TUERCA NYLOC M12	***	N115200F
P124	ARANDELA M12	***	W115151F
P125	CÁNCAMO DE OJO M12 x 18	***	M115200F
P126	'TRUBOLT' M12 x 85	***	W408014
P127	TUERCA HEXAGONAL M8	***	N113100F
P128	PERNO DE CABEZA HUECA M10 x 50	***	K114300F
P129	ARANDELA SENCILLA M10	***	W114050F
P130	ARANDELA DE RESORTE M10	***	W114251F
P131	TORNILLO DE CABEZA HUECA M10 x 25	***	A114222F
P132	PERNO DE CABEZA HX M8 x 30	***	K113240F
P133	JUNTA DE LABIO	***	S361302P
P134	LLAVE PARALELA RECT.	***	K100840P
P135	TORNILLO DE CABEZA SEMIESFÉRICA M8 x 25	***	H113224F
P136	TUERCAS HEX M10	***	N114100F
P137	ARANDELAS SENCILLAS M10	***	W114050F
P138	ARANDELAS SENCILLAS M12	***	W115050F
P139	TUERCA NYLOC AC. INOX.. M6	***	N112200F
P140	TORNILLO DE CABEZA HUECA M6 x 35	***	A112262F

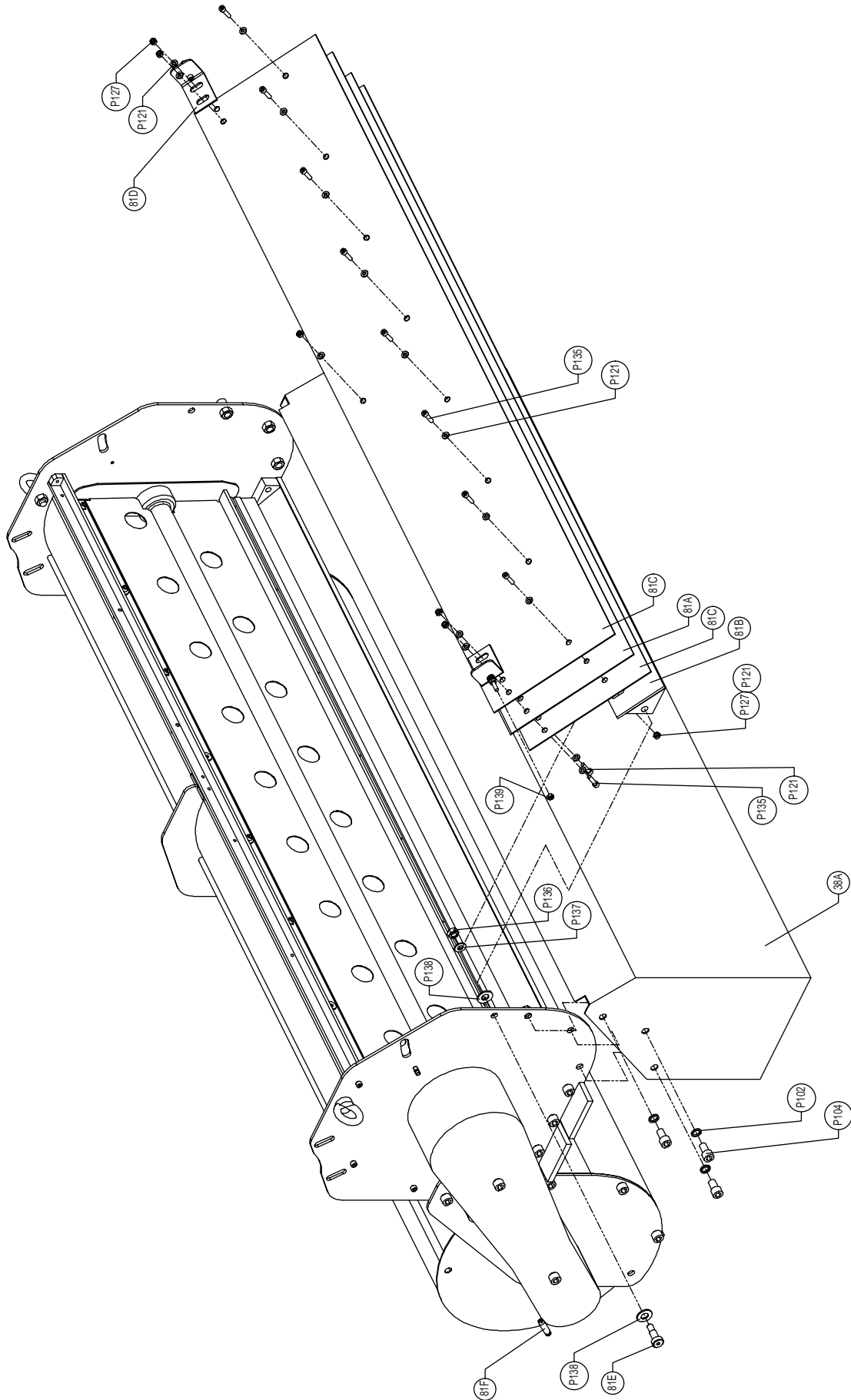
*DENOTA VARIANTE ESPECIFICA PARA ESTA MÁQUINA.
#DENOTA COMPONENTE CON PESO SUPERIOR A 20KG.

Diagramas de Desmontaje y Ensamblaje

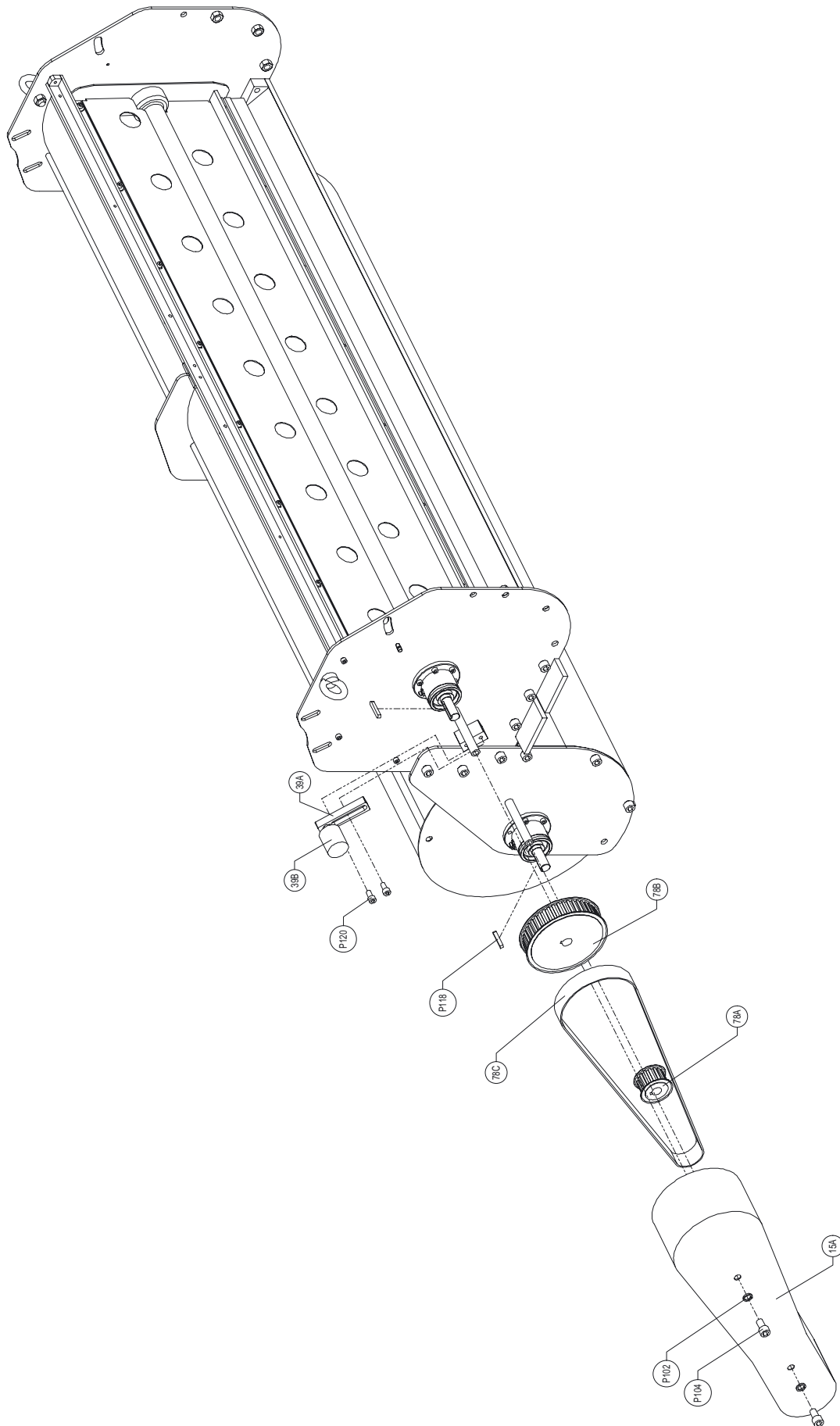


NOTA: EL PROCEDIMIENTO DE ENSAMBLAJE ES LO INVERSO DEL PROCEDIMIENTO DE DESMONTAJE INDICADO

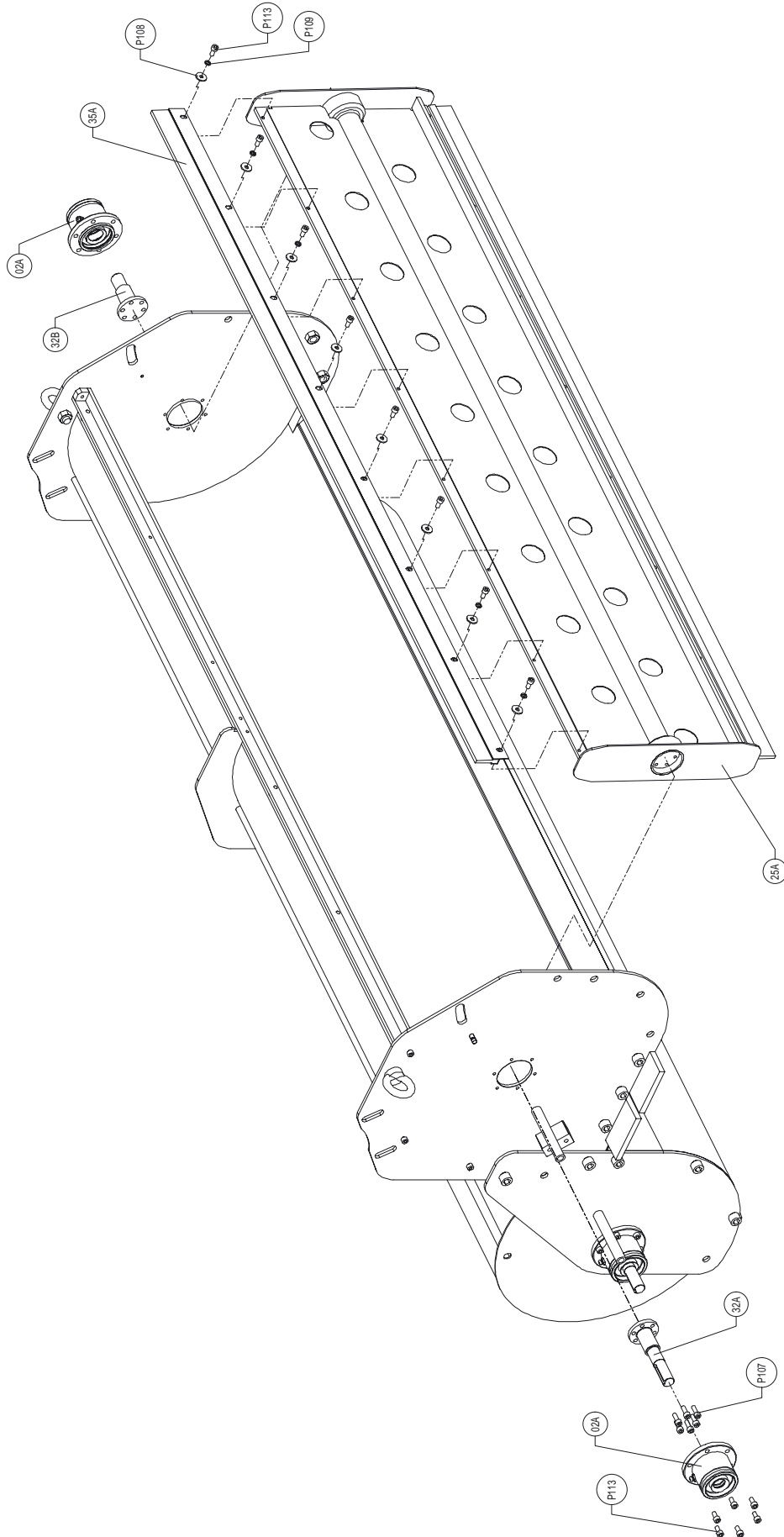
Diagramas de Desmontaje y Ensamblaje



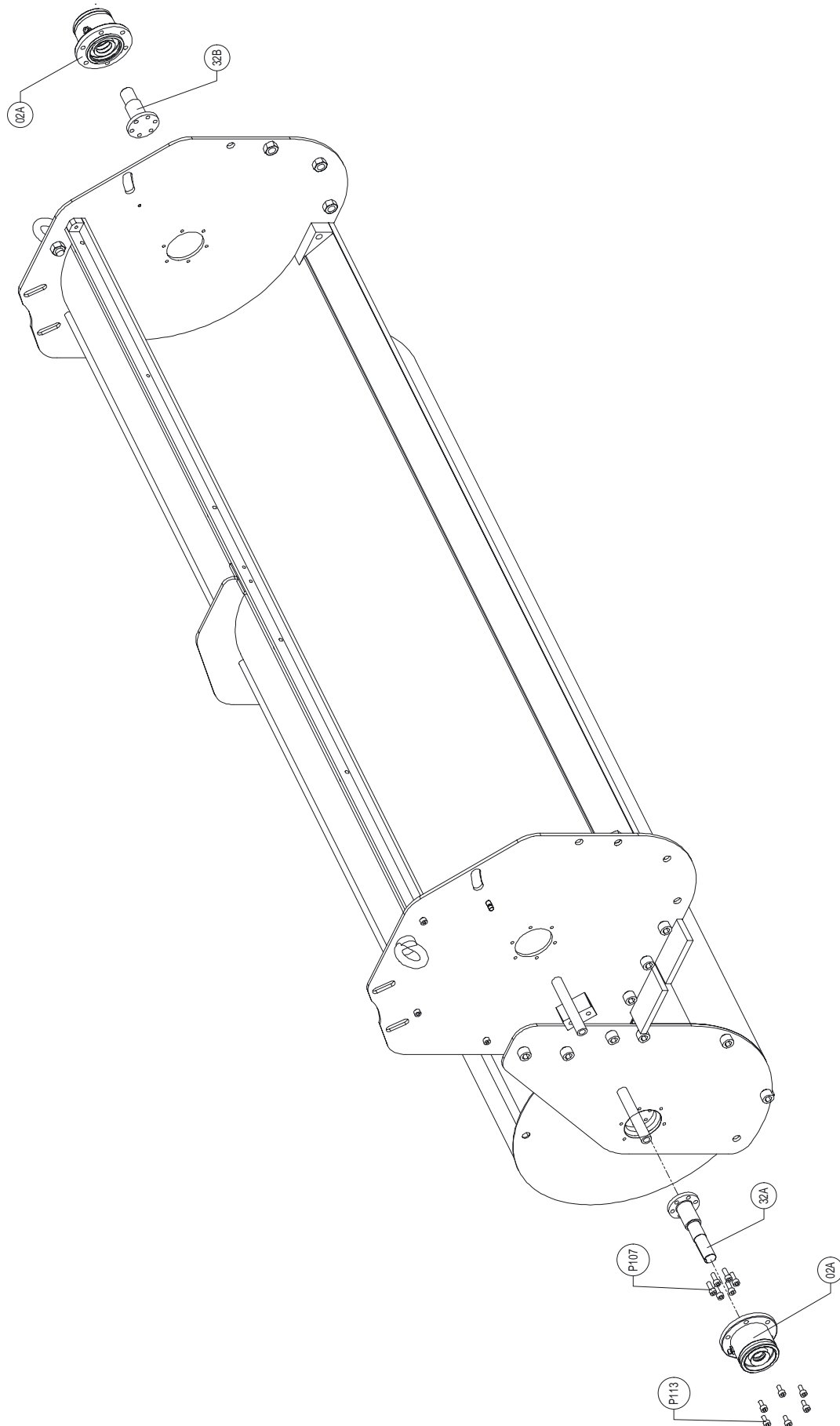
Diagramas de Desmontaje y Ensamblaje



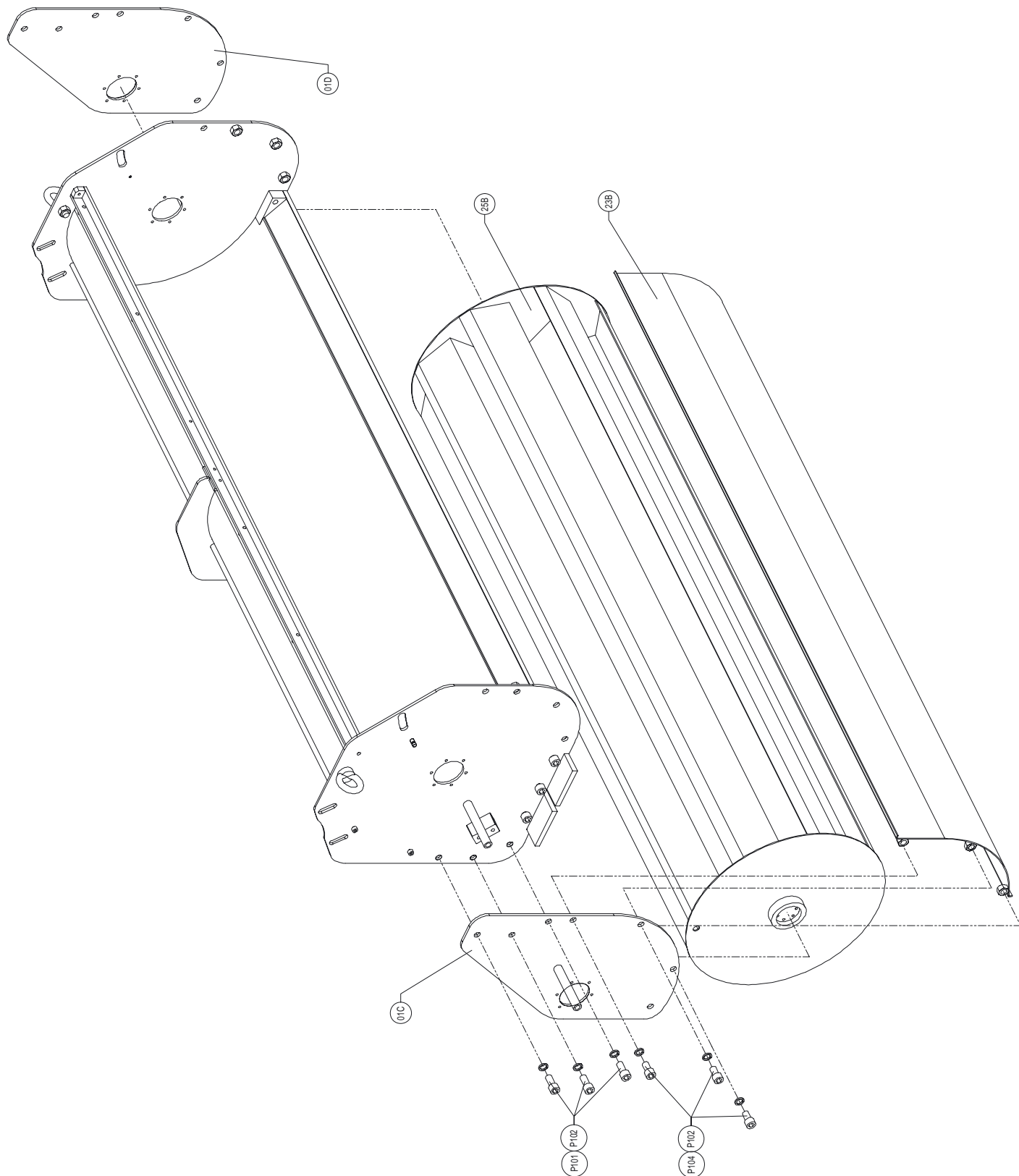
Diagramas de Desmontaje y Ensamblaje



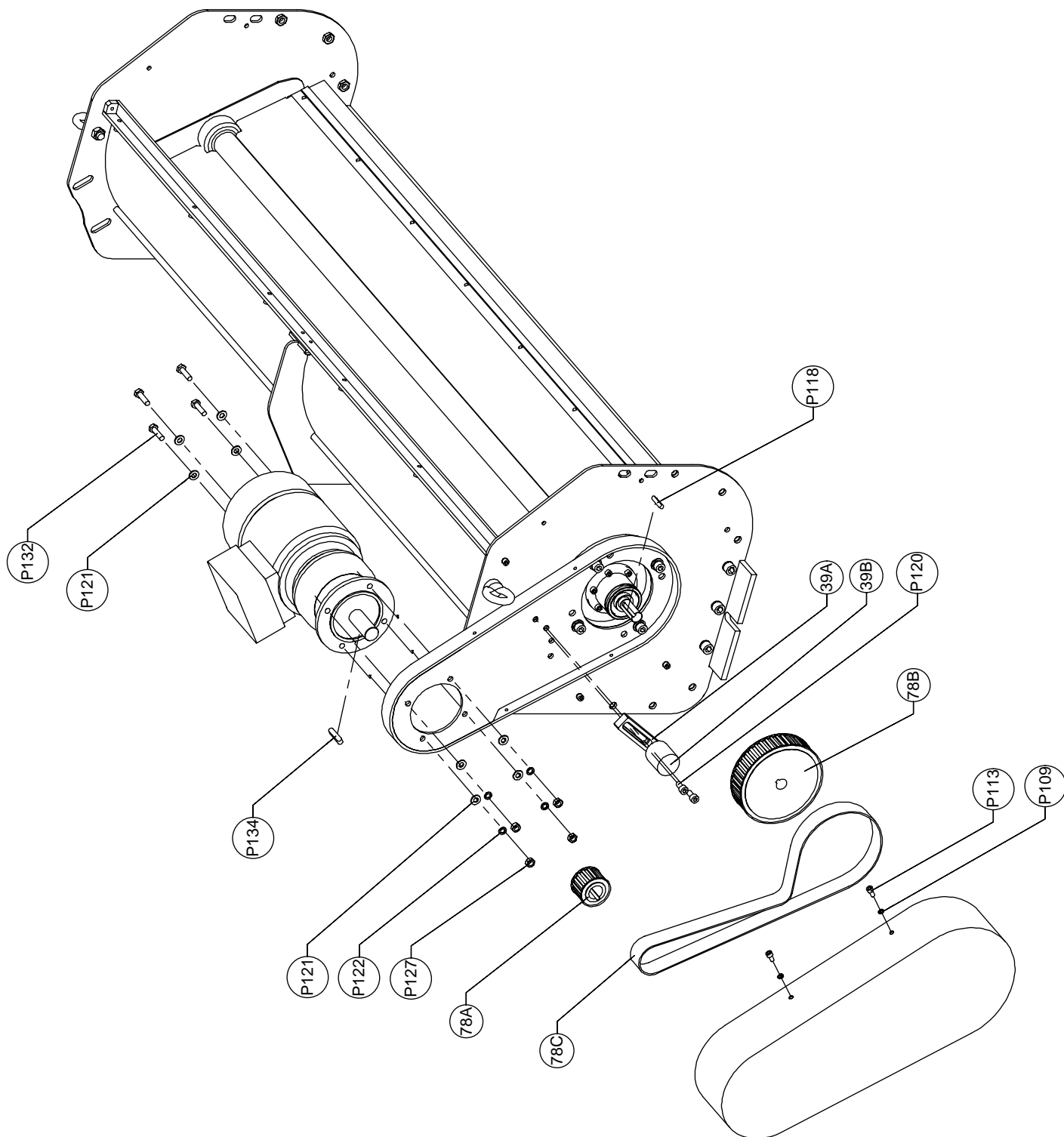
Diagramas de Desmontaje y Ensamblaje



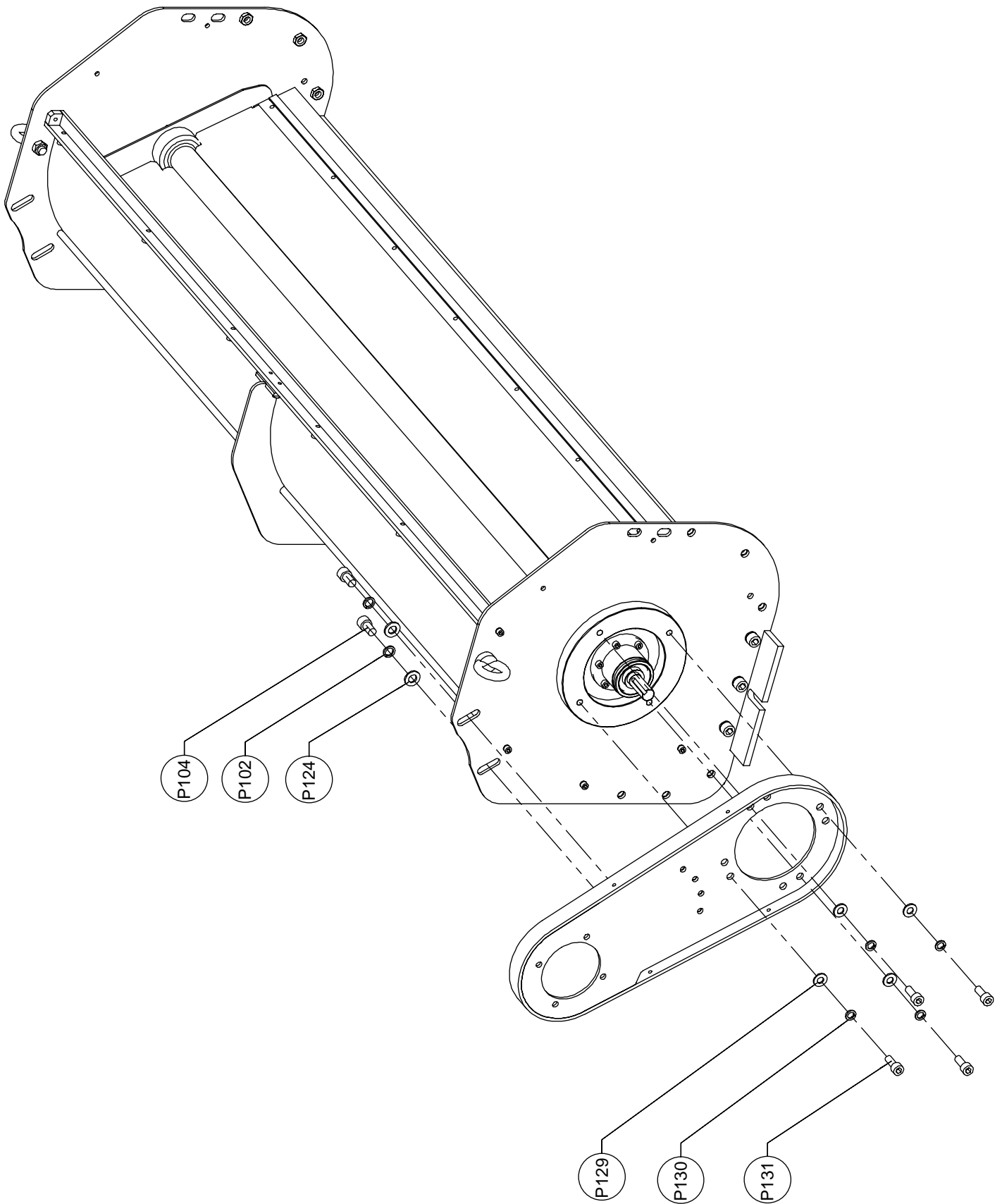
Diagramas de Desmontaje y Ensamblaje



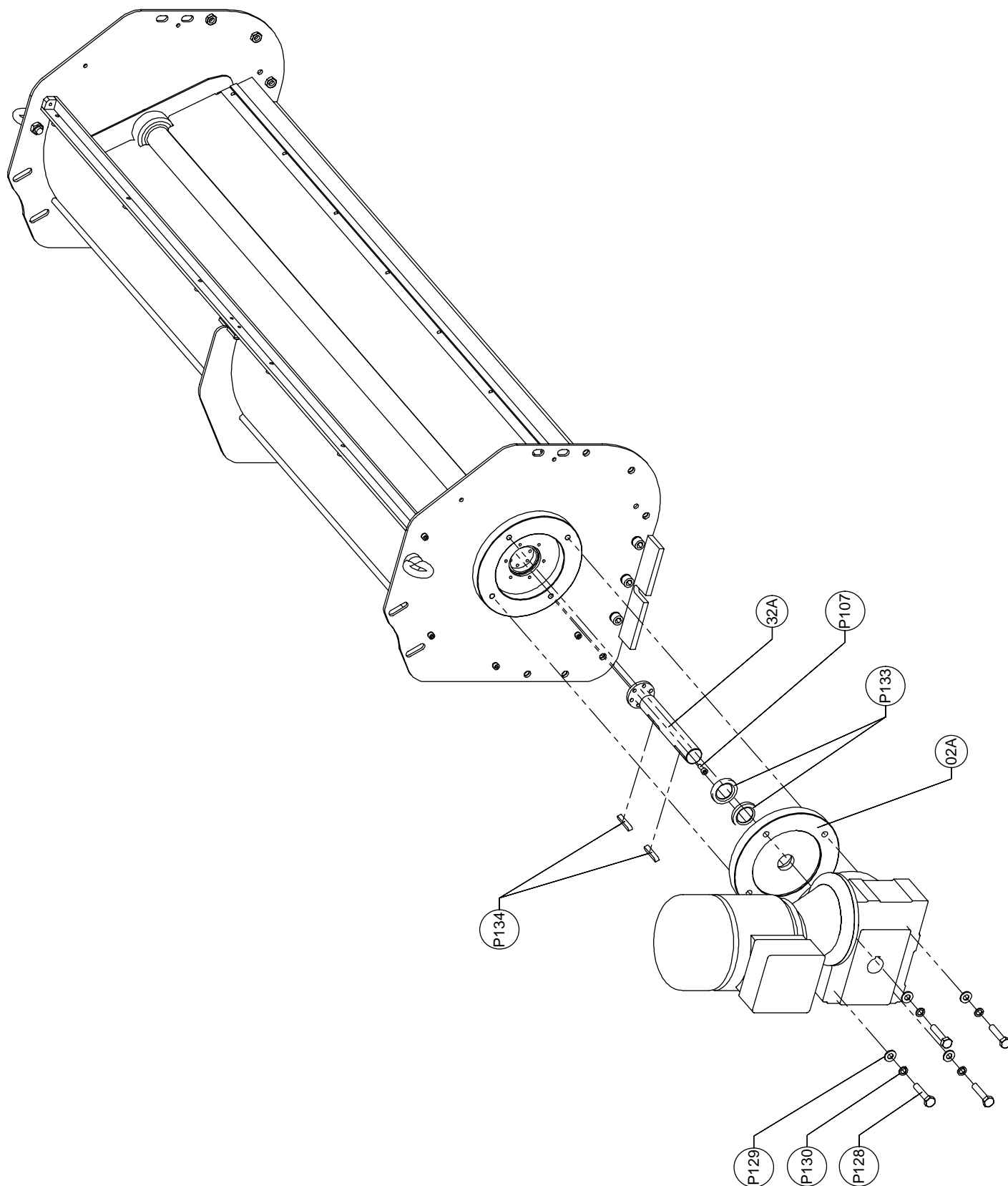
Diagramas de Desmontaje y Ensamblaje



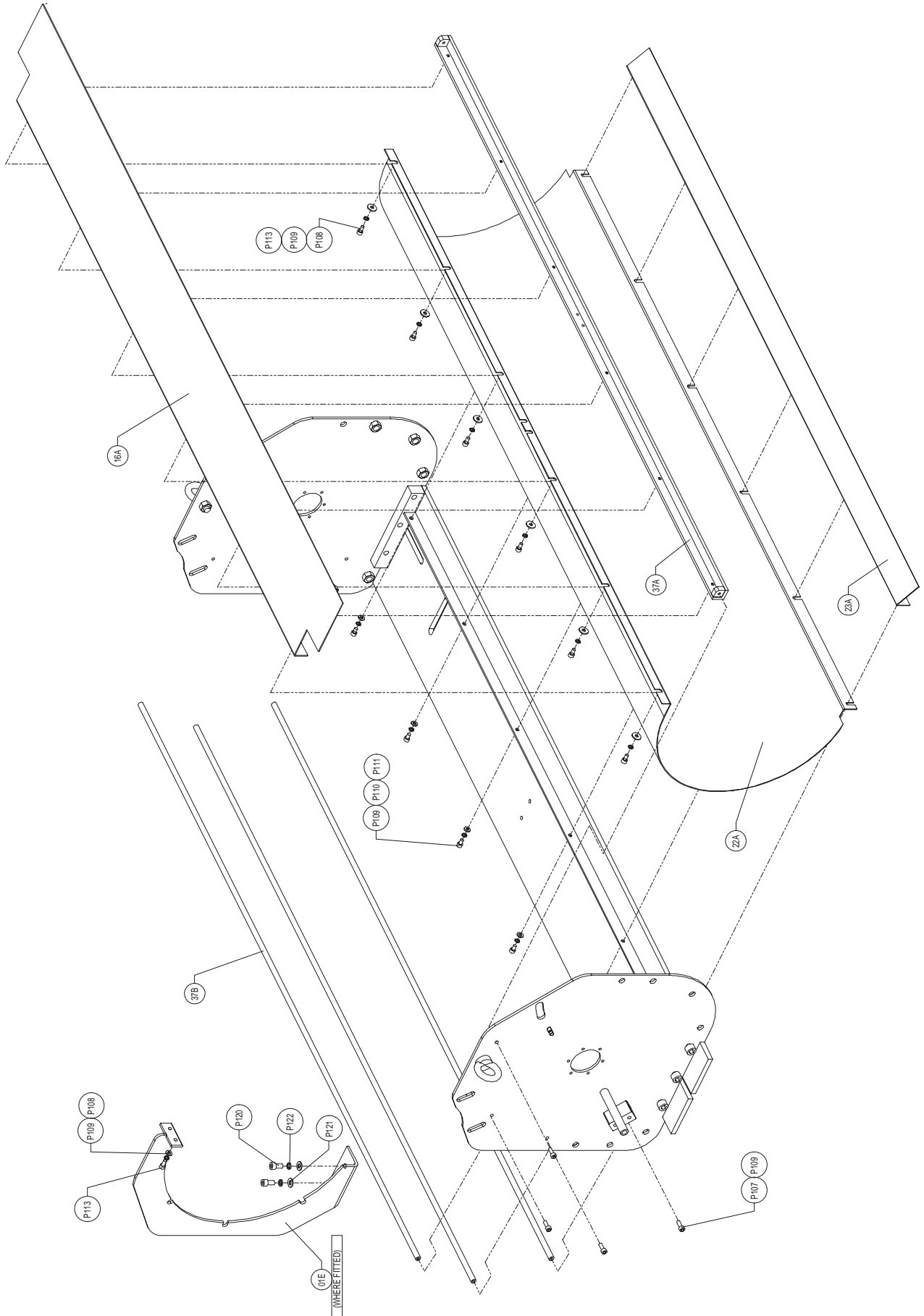
Diagramas de Desmontaje y Ensamblaje



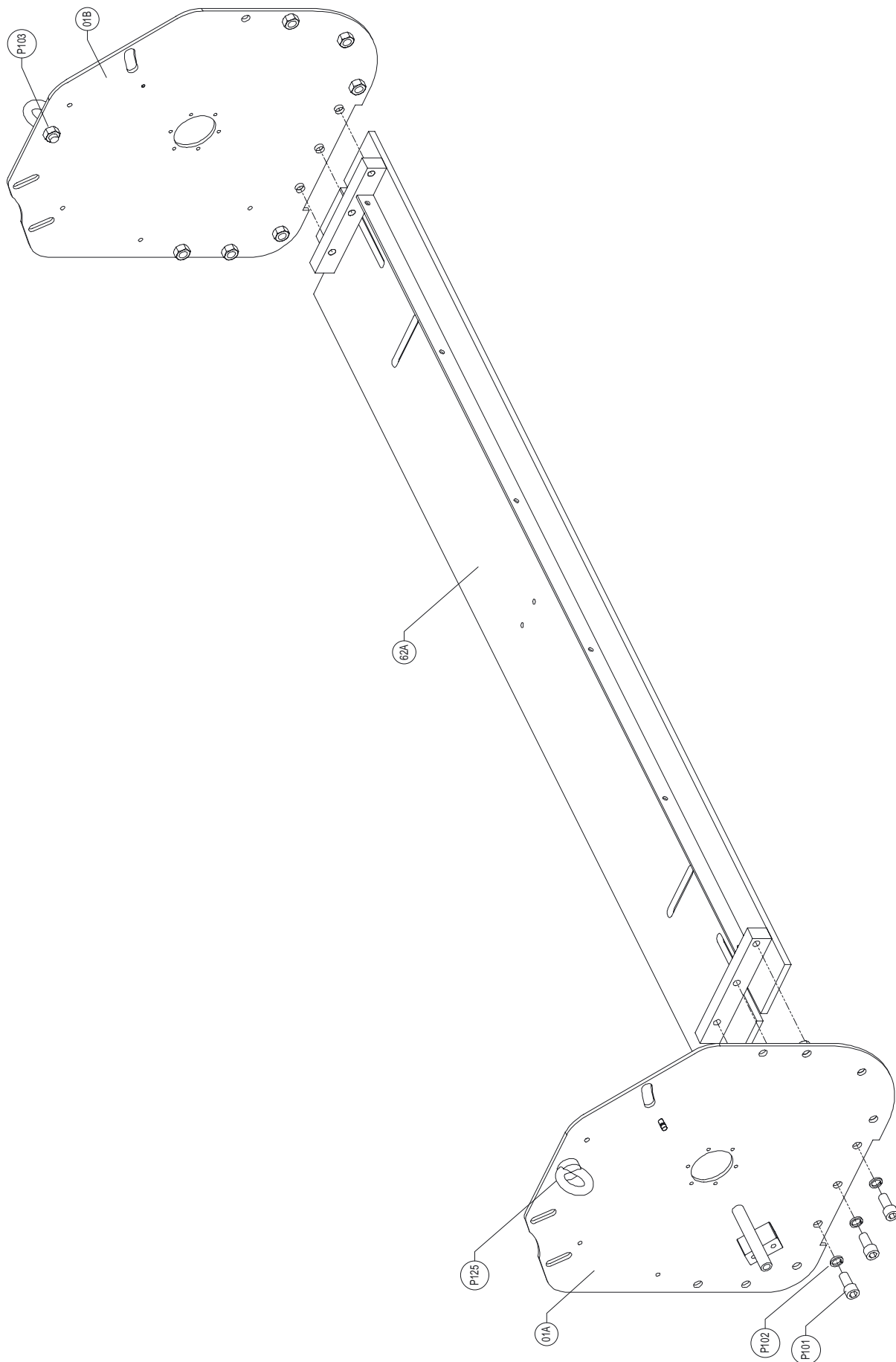
Diagramas de Desmontaje y Ensamblaje



Diagramas de Desmontaje y Ensamblaje



Diagramas de Desmontaje y Ensamblaje



Diagramas de Desmontaje y Ensamblaje

